

# BMW K100 RS 16V

Catalogo Ricambi



**BMW Motorrad GmbH + Co.**

prepared

[maurobattistini@libero.it](mailto:maurobattistini@libero.it)

for

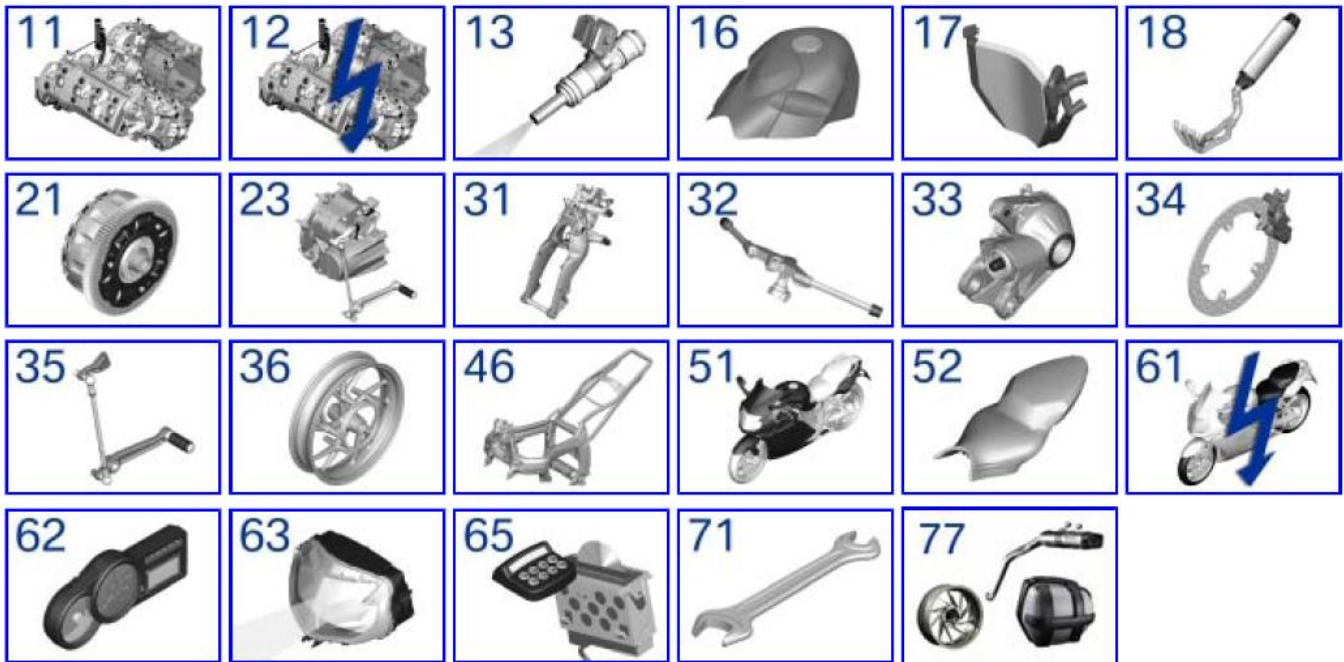
[www.k100.biz](http://www.k100.biz)



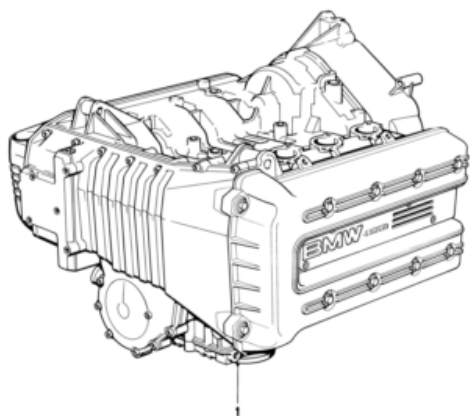
## BMW K 100 RS (4-Valve)

<b>Engine</b>	Begin of Production	1989
	End of Production	1992
	Motor Type	four-stroke, horizontal four-cylinder in-line engine, liquid-cooled
	Bore	67 mm
	Stroke	70 mm
	Cubic Capacity	987 ccm
	Max Power	100 hp (74 KW)
	Rpm (Max Power)	8000 rpm
	Max Torque	100 Nm
	Rpm (Max Torque)	6750 rpm
	Compression Ratio	11.0:1
	Valves per Cylinder	4
	Valve Control	DOHC, using drive chain and cup tappets
	Carburation System	electronic injection, Bosch Motronic MA 2.1
<b>Power transmission</b>	Engine Lubrication	wet sump
	Clutch	dry single plate
	Number of Gears	5
	Gear Selection	dog-type gearbox (ratchet foot lever)
	Gear Ratios	4.50/2.96/2.30/1.88/1.61:1
	Rear Wheel Ratio	1:2.81
	Bevel/Crownwheel	11/31 teeth
<b>Electrical system</b>	Ignition	electronic ignition, Bosch Motronic MA 2.1
	Alternator	12 V 460 W
	Starter	0.7 kW
	Spark Plugs	Bosch XR 5 DC, Beru 12 R-5 DU
<b>Chassis</b>	Type of Frame	tubular space frame, engine serving as load-bearing component
	Front Suspension	telescopic fork with hydraulic shock absorber
	Rear Suspension	BMW Paralever swinging arm
	Spring Travel front/rear	135 / 140 mm
	Rims front	3.50-17 MT H 2
	Rims rear	4.50-18 MT H 2
	Tyres front	120/70-ZR 17
	Tyres rear	160/60-ZR 18
	Brakes front	dual-disc brake 305 mm dia
	Brakes rear	single disc brake 285 mm dia
<b>Dimensions and weights</b>	Length	2230 mm
	Width	875 mm
	Height	1260 mm
	Wheel Base	1565 mm
	Ground Clearance	140 mm
	Tank Capacity	22 l
	Unladen Weight, full Tank	235 kg
	Max permissible Weight	480 kg
	Fuel Consumption	4,7 l/100 km (at constant 90 kph)
	Acceleration 0-100 kph	3,9 sec
	Top Speed	232 kph
	Number Sold	12.666
	Price	19.950,- DM

## GRUPPI RICAMBI



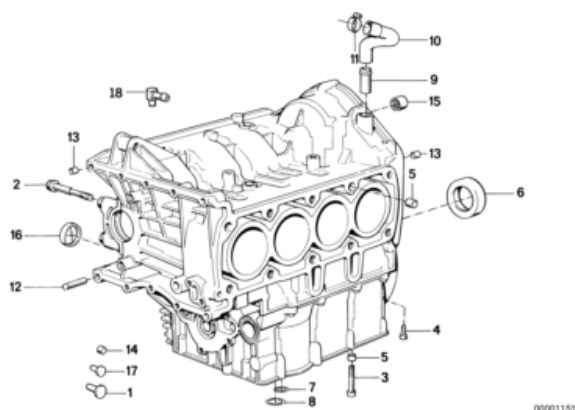
Gruppo	
01 Literature	01 Letteratura tecnica
11 Engine	11 Motore
12 Engine Electrics	12 Elettronica motore
13 Fuel Preparation	13 Preparazione miscela e regolazione
16 Fuel Supply	16 Alimentazione carburante
17 Cooling System	17 raffreddamento
18 Exhaust System	18 impianto gas di scarico
21 Clutch	21 Frizione
23 Transmission	23 Cambio manuale
26 Drive Shaft	26 Albero di trasmissione
31 Front Suspension	31 Asse ant., sospensione ruota ant.
32 Steering	32 Sterzo
33 Rear Axle & Suspension	33 Asse post., gr. trazione post., sosp. p.
34 Brakes	34 Freni
35 Pedals	35 Azionamento a pedale
36 Wheels	36 Ruote con pneumatici
46 Frame, Fairing, Cases	46 Telaio e parti applicate
51 Vehicle Trim	51 Dotazione carrozzeria
52 Seat	52 Sedili e divano
61 Electrical System	61 Imp. elettrico generale veicolo
62 Instruments Dash	62 Strumenti
63 Lighting	63 Luci
65 GPS, Alarm & Radios	65 Audio, navigazione, sistemi d'informaz.
71 Equipment Parts	71 Parti e accessori per motore/telaio
77 Accessories	77 Accessorio speciale moto

**Tavola illustrata****11\_1825 Motore alleggerito****6407299 0523 662 \* K589 (K1, K 100 RS) K 100 RS (0523,0533) ECE M**

00001204

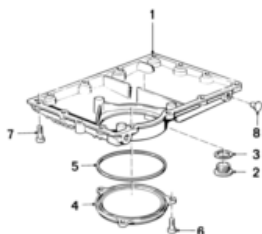
Nr	Denominazione parte	Note	Qu	DIP	DFP	Ct	Ca	Gu	Numero categorico	Ro	IT
01	CATALIZZATORE P MOTORE ALLEGGERITO NERO								11 00 1 464 641	E	
01	CATALIZZATORE P MOTORE ALLEGGERITO NERO		1						11 00 1 464 642	E	
01	MOTORE ALLEGGERITO PER CATALIZZATORE		1						11 00 2 322 286	E	
01	Motore alleggerito		1						11 00 2 322 286	E	
01	MOTORE ALLEGGERITO NERO		1						11 00 2 322 290	E	

Codice	Denominazione	Note
Y734A	Versione per Australia	Non

**Tavola illustrata****11\_4676 Blocco cilindri/pezzi montabili****6407299 0523 662 \* K589 (K1, K 100 RS) K 100 RS (0523,0533) ECE M**

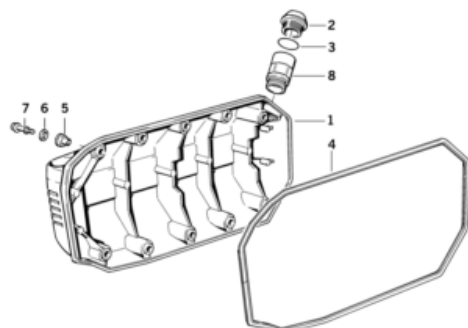
00001151

Nr	Denominazione parte	Note	Qu	DIP	DFP	Ct	Ca	Gu	Numero categorico	Ro	IT
01	Tappo		1						11 11 1 460 399		
02	Vite	M10X85	X						11 11 1 460 007		
03	Vite a testa cilindrica	M8X50	4						07 11 9 918 655		
04	Vite a testa cilindrica	M6X25	X						11 14 1 460 678		
05	BOCCOLA D.AGGIUSTAGGIO	D=12,5MM	4						11 11 1 280 594		
06	Anello di tenuta	50X80X10	1						11 11 7 666 186		
07	Anello toroidale	15X2,5	1						11 11 1 460 391		
08	Anello toroidale	27,3X2,4	1						11 11 1 460 392		
09	TUBO DI DISAERAZIONE		1						11 11 1 464 081		
10	Tubo flessibile di ventilazione		1						11 15 1 461 835		
11	COLLARE PER TUBO FLESSIBILE	D=19	1						11 15 1 460 935		
12	Perno d'articolazione		2						11 11 1 460 854		
13	BOCCOLA D.AGGIUSTAGGIO		4						11 12 1 250 717	AE	
13	BOCCOLA D.AGGIUSTAGGIO		4						11 12 1 726 242		
13	BOCCOLA D.AGGIUSTAGGIO	D=8,5X9MM	4						11 11 1 460 284		
14	Tappo di chiusura		2		01/99				11 11 1 460 360		
15	BUSSOLA AD AGO	16X22X16	1						11 11 1 460 360		
16	INDICATORE DEL LIVELLO DELL'OLIO		1						11 11 7 710 474	E	S
18	TUBO DI DISAERAZIONE		1						11 11 1 461 882		

**Tavola illustrata****11\_4677 COPPA DELL'OLIO****6407299 0523 662 \* K589 (K1, K 100 RS) K 100 RS (0523,0533) ECE M**

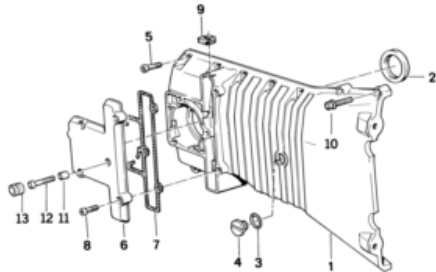
00001153

Nr	Denominazione parte	Note	Qu	DIP	DFP	Ct	Ca	Gu	Numero categorico	Ro	IT
01	COPPA DELL'OLIO		1						11 13 7 680 134		
02	Tappo a vite	M18X1,5-ZNS	1						07 11 9 919 143		
03	Anello di tenuta	A18X22	1						07 11 9 963 300		
04	Coperchio		1						11 13 1 460 229		
05	Anello toroidale	88X3	1						11 13 1 460 425		
06	Vite	M6X20	3						11 13 1 460 677		
07	Vite a testa cilindrica	M6X25	X						11 14 1 460 678		
08	Tappo di chiusura		4						11 13 1 460 925		

**Tavola illustrata****11\_4678 Coperchio del carter****6407299 0523 662 \* K589 (K1, K 100 RS) K 100 RS (0523,0533) ECE M**

00001154

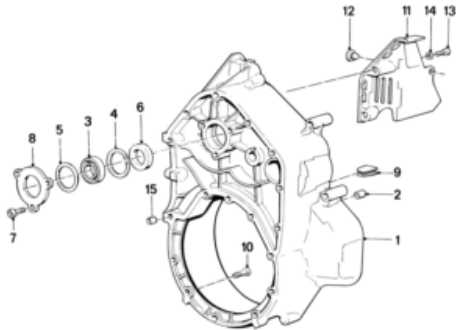
Nr	Denominazione parte	Note	Qu	DIP	DFP	Ct	Ca	Gu	Numero categorico	Ro	IT
01	Coperchio del carter										
01	Coperchio del carter		1						11 14 1 460 265	E	
01	COPERCHIO DEL CARTER NERO POLITO		1						11 14 1 461 122		
02	Tappo a vite		1						11 14 1 460 191		
03	Anello toroidale	25X2,7	1						11 14 1 460 674		
04	Guarnizione		1						11 14 1 461 466		
05	Bussola DI GOMMA		X						11 14 1 461 475		
07	Vite		X						11 14 1 464 235		

**Tavola illustrata****11\_4679 Coperchio di carter della distribuzione****6407299 0523 662 \* K589 (K1, K 100 RS) K 100 RS (0523,0533) ECE M**

00001155

Nr	Denominazione parte	Note	Qu	DIP	DFP	Ct	Ca	Gu	Numero categorico	Ro	IT
01	Coperchio di carter d distribuzione,nero		1						11 14 1 461 402		
01	Coperchio di carter d distribuzione,nero		1						11 14 2 322 282		
01	Coperchio di carter della distribuzione		1						11 14 7 654 531		
02	Anello di tenuta	36X52X7	1						07 11 9 963 342		
03	Anello di tenuta	A20X24-CU	1						11 14 1 461 423		
04	Tappo a vite	M20X1,5	1						11 14 1 460 678		
05	Vite a testa cilindrica	M6X25	X								
06	Coperchio		1						11 14 1 460 275		
06	COPERCHIO SCHWARZ		1						11 14 1 461 129		
07	Guarnizione		1						11 14 1 460 307		
08	Vite	M6X20	5						11 13 1 460 677		
09	Bocchetta		1						61 13 1 459 072		
10	VITE A TESTA CILINDRICA CON PIASTRA		2						07 11 9 900 023	AE	
10	VITE A TESTA CILINDRICA CON PIASTRA	M6X35	2						07 11 9 906 058		
10	VITE A TESTA CILINDRICA CON PIASTRA	M6X35-ZNNIV SI	2								



**Tavola illustrata****11\_4680 INVOLUCRO INTERMEDIO/COPERTUR.GENERATORE****6407299 0523 662 \* K589 (K1, K 100 RS) K 100 RS (0523,0533) ECE M**

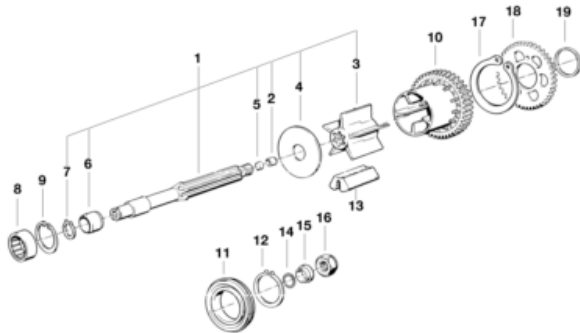
00001156

Nr	Denominazione parte	Note	Qu	DIP	DFP	Ct	Ca	Gu	Numero categorico	Ro	IT
01	INVOLUCRO INTERMEDIO SCHWARZ										
01	INVOLUCRO INTERMEDIO SCHWARZ		1						11 14 1 461 164		
	solo in collegamento con										
--	BOCCOLA D.AGGIUSTAGGIO		1						11 14 1 460 790		
02	BOCCOLA D.AGGIUSTAGGIO		2						11 14 1 460 790		
03	CUSCIN.A SFERE SCANAL.	20X42X12	1						11 14 1 460 805		
04	ANELLO DI SICUREZZA	42X1,75	1						07 11 9 934 710		
05	MOLLA DI DISCO		1						11 14 1 460 890		
06	Anello di tenuta	26X42X5,5/7	1						11 14 1 460 809		
07	Vite a testa cilindrica	M6X12	3						07 11 9 919 913		
08	LAMIERA INTERMEDIA		1						11 14 1 460 728		
09	Pezzo di riporto		1						11 14 1 460 478		
10	Vite	M6X25	X						11 14 1 460 752		
11	COPERTURA GENERATORE		1						11 14 1 464 637		
12	Tampone		1						11 14 1 460 487		
13	VITE A TESTA CILINDRICA CON PIASTRA	M5X12	2						07 11 9 919 905		
14	Piastra d'appoggio	5,3 ZNS	2						07 11 9 931 029		
15	BOCCOLA D.AGGIUSTAGGIO										
15	BOCCOLA D.AGGIUSTAGGIO		2						11 12 1 250 717	AE	
15	BOCCOLA D.AGGIUSTAGGIO	D=8,5X9MM	2						11 12 1 726 242		

## Tavola illustrata

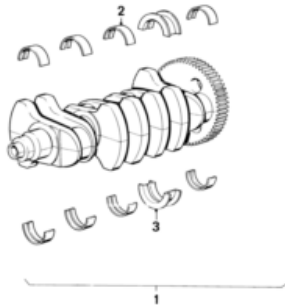
## 11\_4681 Albero di trasmissione

6407299 0523 662 \* K589 (K1, K 100 RS) K 100 RS (0523,0533) ECE M



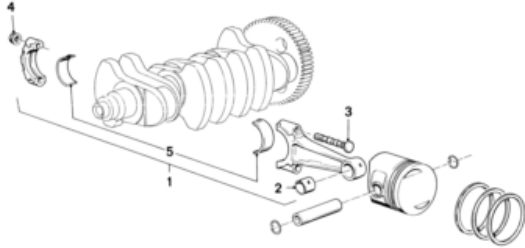
11\_5063

Nr	Denominazione parte	Note	Qu	DIP	DFP	Ct	Ca	Gu	Numero categorico	Ro	IT
01	Albero di trasmissione		1						11 21 1 461 785		
02	Boccola	6X12X12	1						11 21 1 461 539		
03	Amortizzatore		1						11 21 1 460 883		
04	PIASTRINA DI FERMO		1						11 21 1 460 356		
05	Coperchio di chiusura		1						07 11 9 937 220	AE	
05	Coperchio di chiusura	D=12MM	1						07 11 9 906 393		
05	Coperchio di chiusura	D=12MM	1						11 21 1 460 370		
06	ANELLO INTER.D.CUSCINETTO	22X26X2,0	1						11 21 1 460 373		
07	ANELLO ELASTICO	D=22MM	1						11 21 1 460 376		
08	cuscinetto ad aghi	26X34X16	1						11 21 1 460 379		
09	ANELLO ELASTICO	D=34MM	1						11 21 1 461 499		
10	AMORTIZZATORE RUOTA DENTATA		1						11 21 1 465 278		
11	CUSCIN.A SFERE SCANAL.	83,5X50X16	1						11 21 1 461 755		
12	ANELLO DI SICUREZZA		1						11 21 1 461 541		
13	Amortizzatore		5						11 21 1 460 456		
14	Anello toroidale	19X4	1						11 21 1 460 696		
15	ANELLO APPOGGIO		1						11 21 1 460 797		
16	Dado esagonale	M20X1,5	1						11 21 1 464 519		
17	Molla		1						11 21 1 461 498		
18	Galoppino		1						11 21 1 461 787		
19	Rondella distanziatrice		1						11 21 1 461 788		
19	Rondella distanziatrice	1,0	1						11 21 1 461 789		
19	Rondella distanziatrice	1,15	1						11 21 1 461 790		
19	Rondella distanziatrice	1,3	1						11 21 1 465 216		
19	Rondella distanziatrice	1,35	1						11 21 1 465 217		
19	Rondella distanziatrice	1,45	1								
19	Rondella distanziatrice	1,25	1								
19	Rondella distanziatrice	1,35	1								

**Tavola illustrata****11\_4682 Albero motore****6407299 0523 662 \* K589 (K1, K 100 RS) K 100 RS (0523,0533) ECE M**

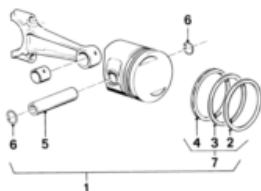
00001158

Nr	Denominazione parte	Note	Qu	DIP	DFP	Ct	Ca	Gu	Numero categorico	Ro	IT
01	ALBERO A GOMITO CON GUSCI DI CUSCINETTO		1						11 21 1 464 207		
02	Semicuscinetto giallo										
02	Semicuscinetto giallo	STUFE 0	9						11 21 1 460 008		
02	Semicuscinetto verde	STUFE 0	9						11 21 1 460 030		
02	Semicuscinetto giallo	STUFE 1	9						11 21 1 460 713		
02	Semicuscinetto verde	STUFE 1	9						11 21 1 460 731		
02	Guscio di cuscinetto bianco	STUFE 0	9						11 21 1 460 909		
02	Guscio di cuscinetto bianco	STUFE 1	9						11 21 1 460 910		
03	Semicuscinetto giallo										
03	Semicuscinetto giallo	STUFE 0	1						11 21 1 460 290		
03	Semicuscinetto verde	STUFE 0	1						11 21 1 460 291		
03	Semicuscinetto giallo	STUFE 1	1						11 21 1 460 712		
03	Semicuscinetto verde	STUFE 1	1						11 21 1 460 735		
03	Guscio di cuscinetto bianco	STUFE 0	1						11 21 1 460 911		
03	Guscio di cuscinetto bianco	STUFE 1	1						11 21 1 460 912		

**Tavola illustrata****11\_4683 Biella****6407299 0523 662 \* K589 (K1, K 100 RS) K 100 RS (0523,0533) ECE M**

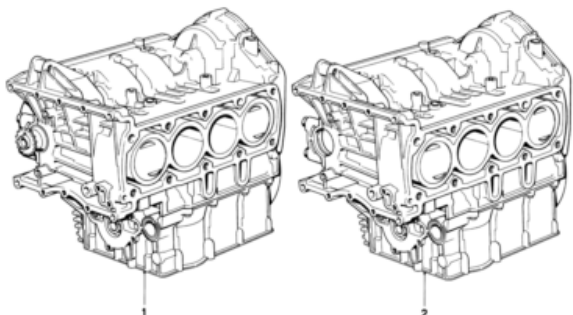
00001159

Nr	Denominazione parte	Note	Qu	DIP	DFP	Ct	Ca	Gu	Numero categorico	Ro	IT
01	Biella										
01	Biella	432G PL 125 MM	4		01/92				11 24 1 464 039		
01	Biella	436G PL 125 MM	4		01/92				11 24 1 464 040		
01	Biella	440G PL 125 MM	4		01/92				11 24 1 464 041		
01	Biella	444G PL 125 MM	4		01/92				11 24 1 464 042		
01	Biella	448G PL 125 MM	4		01/92				11 24 1 464 357		
01	Biella	424G PL 125 MM	4		01/92				11 24 1 464 376		
01	Biella	420G PL 125 MM	4						11 24 1 464 375		
01	Biella	424G PL 125 MM	4						11 24 1 464 376		
02	BUSSOLA DI BIELLA		4						11 24 1 460 341		
03	Vite di biella		8		01/92				11 24 1 460 344		
04	Dado		8						11 24 1 460 345		
05	Semicuscinetto giallo										
05	Semicuscinetto giallo	STUFE 0	8						11 24 1 460 067		
05	Semicuscinetto giallo	STUFE 1	8						11 24 1 460 714		
05	Semicuscinetto verde	STUFE 0	8						11 24 1 460 787		
05	Semicuscinetto verde	STUFE 1	8						11 24 1 460 788		
05	Guscio di cuscinetto bianco	STUFE 0	8						11 24 1 460 913		
05	Guscio di cuscinetto bianco	STUFE 1	8						11 24 1 460 914		

**Tavola illustrata****11\_4684 Pistone****6407299 0523 662 \* K589 (K1, K 100 RS) K 100 RS (0523,0533) ECE M**

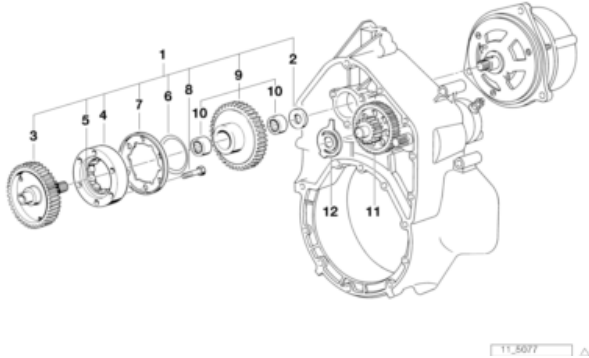
00001160

Nr	Denominazione parte	Note	Qu	DIP	DFP	Ct	Ca	Gu	Numero categorico	Ro	IT
01	PISTONE KS										
01	PISTONE KS	66,97	4						11 25 1 461 371		
01	PISTONE KS	66,98	4						11 25 1 461 372		
05	SPINOTTO DEL PISTONE		4						11 25 1 461 429		
06	ANELLO ELASTICO		8						11 25 1 460 596		
07	CORREDO RIPARAZIONE SEGMENTO DI PISTONI		4						11 25 1 464 247		S

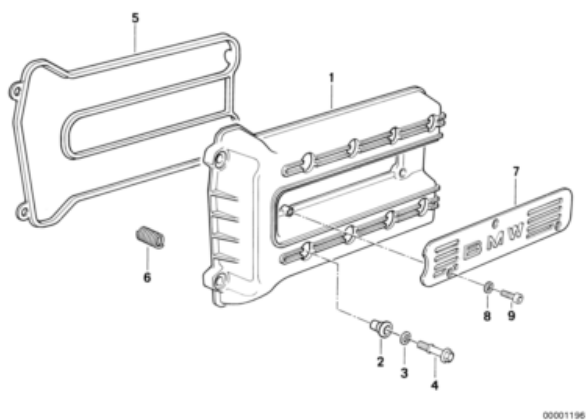
**Tavola illustrata****11\_4685 MOTORE ALLEGGERITO/CARTER CON PISTONI****6407299 0523 662 \* K589 (K1, K 100 RS) K 100 RS (0523,0533) ECE M**

00001169

Nr	Denominazione parte	Note	Qu	DIP	DFP	Ct	Ca	Gu	Numero categorico	Ro	IT
01	Motore alleggerito		1						11 00 1 464 242	E	
02	BLOCCO CILINDRI CON PISTONI		1						11 00 1 464 243		

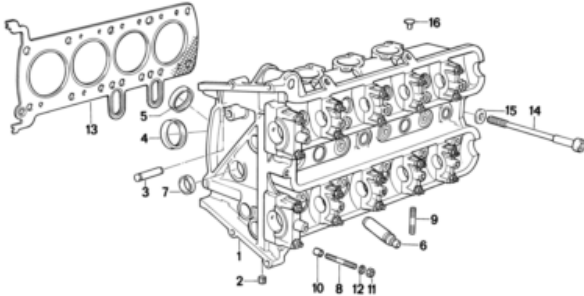
**Tavola illustrata****11\_4686 Ruota libera mot.d'avv./albero di rinvio****6407299 0523 662 \* K589 (K1, K 100 RS) K 100 RS (0523,0533) ECE M**

Nr	Denominazione parte	Note	Qu	DIP	DFP	Ct	Ca	Gu	Numero categorico	Ro	IT
	FG* K100 0 002 820 / K100 RS 0 010 051										
01	Ruota libera		1						11 26 1 461 942		
02	Rondella distanziatrice		1						11 26 1 460 730		
03	Albero ausiliario		1						11 26 1 461 348		
04	Anello		1						11 26 1 460 967		
05	GABBIA A RUOTA LIBERA		1						11 26 1 461 570		
06	MOLLA DI DISCO		1						11 26 1 460 968		
07	Lamiera di copertura		1						11 26 1 460 969		
08	Vite esagonale	M6X25	6						07 11 9 913 589		I
09	RUOTA DENTATA		1						11 26 1 460 665		
11	Albero di rinvio		1						11 26 1 461 831		
12	Molla		1						11 26 1 460 956		

**Tavola illustrata****11\_4687 Coperchio testa cilindro****6407299 0523 662 \* K589 (K1, K 100 RS) K 100 RS (0523,0533) ECE M**

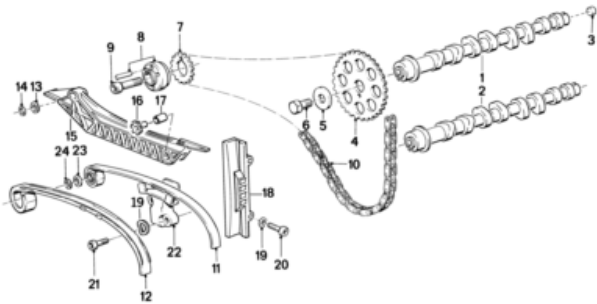
Nr	Denominazione parte	Note	Qu	DIP	DFP	Ct	Ca	Gu	Numero categorico	Ro	IT
01	Coperchio testa cilindro										
01	Coperchio testa cilindro		1						11 12 1 464 083		
01	COPERCHIO TESTA CILINDRO NERO POLITO		1						11 12 2 322 276		
02	Bussola DI GOMMA		X						11 14 1 461 475		
04	Vite		X						11 14 1 464 235		
05	Guarnizione		1						11 12 1 461 396		
06	MOLLA DI CONTATTO		1						11 12 1 460 811		
07	Coperchio di chiusura		1						11 12 1 461 409		
08	ROSETTA ELASTICA	A6	3						07 11 9 932 096		
09	Vite a testa cilindrica	M6X12 ZN/SW	3						07 11 9 919 800		



**Tavola illustrata****11\_4688 Testata****6407299 0523 662 \* K589 (K1, K 100 RS) K 100 RS (0523,0533) ECE M**

00001198

Nr	Denominazione parte	Note	Qu	DIP	DFP	Ct	Ca	Gu	Numero categorico	Ro	IT
01	Testata		1						11 12 1 461 550		
02	Tappo a vite	M8X1	1						07 11 9 900 458		
03	Perno d'articolazione		1						11 12 1 464 134		
04	SEDE D.VALVOLA RIP.AMMISSIONE		8						11 12 1 461 299		
05	SEDE DI VALVOLA RIP.SCARICO		8						11 12 1 461 301		
06	GUIDA VALVOLASCARICO		8						11 12 1 461 276		
06	GUIDA VALVOLASCARICO	+0,2	8						11 12 1 461 277		
06	GUIDA VALVOLADI IMMISSIONE		8						11 12 1 461 561		
06	GUIDA VALVOLADI IMMISSIONE	+0,2	8						11 12 1 461 584		
07	Coperchio di chiusura	22,0MM	7						11 12 1 733 403		
08	Vite prigioniera		X						07 12 9 908 106	E	
08	Vite prigioniera	M6X50	X						11 12 1 461 449		
08	Vite prigioniera	M6X75	2						07 12 9 908 137		
09	Vite prigioniera	M8X55	8						11 12 1 460 580		
10	BOCCOLA D.AGGIUSTAGGIO		4						07 11 9 900 398		E
11	Dado esagonale	M6-ZNS	X						11 12 1 464 460		
13	GUARNIZIONE TESTATA	1,29MM	1						11 12 1 464 025		
14	Vite	M10X145	X						11 12 1 464 026		
15	Piastra d'appoggio		X								

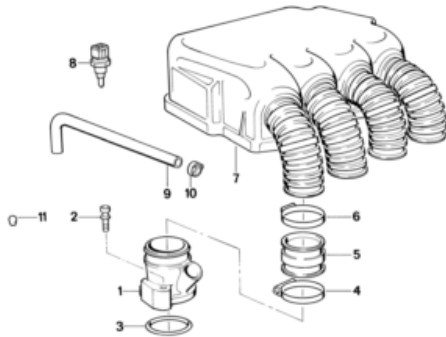
**Tavola illustrata****11\_4689 CDO D.VALVOLE-ALBERO A CAMME/TRANSM CAT.****6407299 0523 662 \* K589 (K1, K 100 RS) K 100 RS (0523,0533) ECE M**

00001200

Nr	Denominazione parte	Note	Qu	DIP	DFP	Ct	Ca	Gu	Numero categorico	Ro	IT
01	ALBERO A CAMME DI ASPIRAZIONE	284 GRAD	1						11 31 1 461 691		
02	ALBERO A CAMME DI SCARICO										
02	ALBERO A CAMME DI SCARICO	284 GRAD	1						11 31 1 461 693		
02	ALBERO A CAMME DI SCARICO	264 GRAD KAT	1						11 31 1 464 473		
03	Coperchio di chiusura										
03	Coperchio di chiusura	D=12MM	2						07 11 9 906 393		
03	Coperchio di chiusura	D=12MM	2						07 11 9 937 220		E
04	PIGNONE PER CATENA		2						11 31 1 461 858		
05	Piastra d'appoggio		2						11 31 1 460 089		
06	Vite esagonale	M10X1X22	2						07 11 9 911 621		
07	PIGNONE PER CATENA		1						11 31 1 461 434		
08	BRIDA D.ROTORE		1						11 31 1 460 039		
09	Vite a testa cilindrica	M10X1X50	1						11 31 1 460 075		
10	CATENA DISTRIBUZIONE		1						11 31 1 461 859		
11	Tendicatena		1						11 31 1 464 127		
12	NASTRO DI SERRAGGIO		1						11 31 1 460 814		
13	Rondella distanziatrice		2						11 31 1 460 923		
14	Rosetta di sicurezza	D=6MM	2						07 11 9 932 841		
15	BARRA DI SCORRIMENTO		1						11 31 1 461 435		
16	eccentrico		1						11 31 1 461 464		
17	Boccola		1						11 31 1 461 465		
18	Guida		1						11 31 1 461 380		
19	ROSETTA ELASTICA	B6	2						07 11 9 932 099		
21	Vite a testa cilindrica	M6X30	2						07 11 9 919 928		
22	Tendicatena		1						11 31 1 464 051		
23	Rondella distanziatrice		1						11 31 1 460 899		
24	Lamiera di sicurezza		1						51 23 1 864 963		

**Codice**    **Denominazione**  
Y734A    Versione per Australia

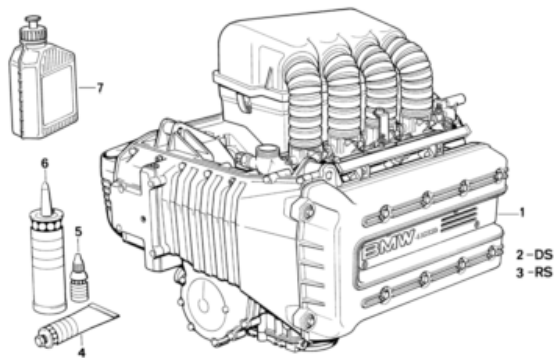
Non

**Tavola illustrata****11\_4690 COLLETTORE D.'ARIA/TRONCHETTO D'ASPIRAZ.****6407299 0523 662 \* K589 (K1, K 100 RS) K 100 RS (0523,0533) ECE M**

00001201

Nr	Denominazione parte	Note	Qu	DIP	DFP	Ct	Ca	Gu	Numero categorico	Ro	IT
01	TRONCHETTO DI ASPIRAZIONE		4						11 61 1 461 621		
02	Vite	M6X30	8						11 13 1 461 343		
03	Anello toroidale	40.3X2.5	4						11 61 1 465 169		
04	COLLARE PER TUBO FLESSIBILE	D=46	4						11 61 1 460 940		
05	Manicotto		4						11 61 1 461 739		
06	Fascetta	D=48,5	4						11 61 1 460 900		
07	Collettore										
07	Collettore		1						11 61 1 461 833		
	<b>Per veicoli con</b>										
	Svizzera versioni	= Sì									
07	Collettore		1						11 61 1 464 406		
08	Rilevatore temperatura-aria	2500-OHM	1						13 62 1 711 371		
09	Tubo flessibile		1						13 31 1 461 971		
10	Collare flessibile	13,1-15,3	2						16 12 1 176 918		
11	CAPPELOT.D.PROTEZIONE		1						13 54 7 694 924		

Codice	Denominazione	
	Svizzera versioni	??

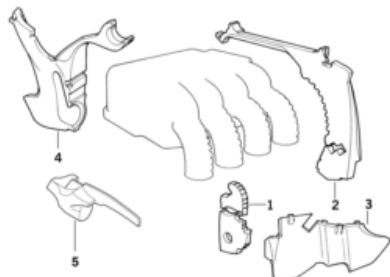
**Tavola illustrata****11\_4692 Motore****6407299 0523 662 \* K589 (K1, K 100 RS) K 100 RS (0523,0533) ECE M**

00001203

Nr	Denominazione parte	Note	Qu	DIP	DFP	Ct	Ca	Gu	Numero categorico	Ro	IT
01	CATALIZZATORE P MOTORE NERO		1						11 00 1 464 639	E	
01	CATALIZZATORE P MOTORE NERO		1						11 00 1 464 640	E	
01	MOTORE CATALIZZATORE		1						11 00 2 322 285	E	
01	Motore		1						11 00 2 322 289	E	
01	MOTORE NERO		1						11 00 2 322 289	E	
02	Set di guarnizioni motore		1						11 00 1 464 246		S
03	CORR.RIPARAZ.CAMBIO OLIO		1						11 00 2 300 053		S
03	CORR.RIPARAZ.CAMBIO OLIO		1						11 00 2 300 054		S
03	CORREDO RIPARAZIONE ISPEZIONE		1						11 00 2 316 754		S
03	CORREDO RIPARAZIONE ISPEZIONE	72KW/98PS	1						11 00 2 316 754		S
03	CORREDO RIPARAZIONE ANELLO DI TENUTA		1						11 00 9 062 736		S
04	Pasta MP 3	100G	X						07 55 9 062 476		I
05	Guarnizione per superfici 1110B	5G	X						07 58 9 056 998	E	I
06	Massa di tenuta Omni Visc 1002	90 G TUBE	X						07 58 1 465 170	E	I
07	Olio motore Super Power SAE 5W-40	1000ML	X						81 22 9 407 547		I

**Codice**      **Denominazione**  
 Y734A      Versione per Australia

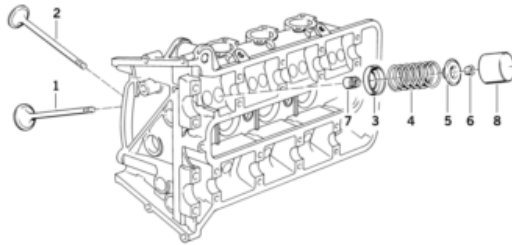
Non

**Tavola illustrata****11\_4693 SCHERMATURA TERMICO, MOTORE****6407299 0523 662 \* K589 (K1, K 100 RS) K 100 RS (0523,0533) ECE M**

00001207

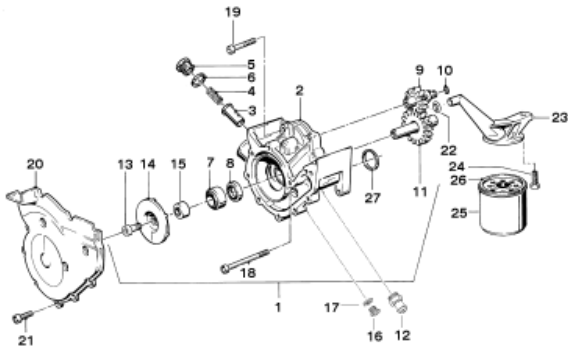
**Nr Denominazione parte**01 Schermatura  
02 Schermatura**Note**

Qu	DIP	DFP	Ct	Ca	Gu	Numero categorico	Ro	IT
1						13 72 2 308 651		
1						13 72 2 308 652		

**Tavola illustrata****11\_4694 CDO DELLE VALVOLE-VALV.DI AMMISS./SCAPP.****6407299 0523 662 \* K589 (K1, K 100 RS) K 100 RS (0523,0533) ECE M**

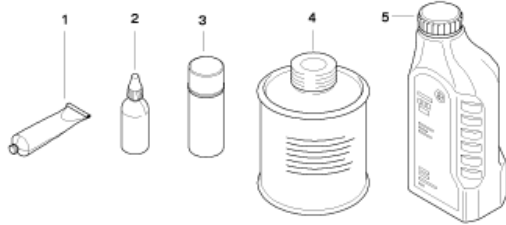
00001219

Nr	Denominazione parte	Note	Qu	DIP	DFP	Ct	Ca	Gu	Numero categorico	Ro	IT
01	VALVOLA DI AMMISS.	D=26,5	8						11 34 1 461 951		
02	VALVOLA DI SCAPP.	D=23	8						11 34 1 461 952		
03	SCODELLINO		X						11 34 1 461 562		
04	MOLLA DELLA VALVOLA		X						11 34 1 464 145		
05	SCODELLINO		X						11 34 1 461 394		
06	SEMICONO VALVOLA	D=6	X						11 34 1 461 405		
07	GUARNIZIONE STELO DELLA VALVOLA		X						11 34 1 461 679		
08	Punteria										
08	Punteria	2,50MM	X						11 32 1 461 906		
08	Punteria	2,55MM	X						11 32 7 666 043		
08	Punteria	2,60MM	X						11 32 7 666 044		
08	Punteria	2,65MM	X						11 32 7 666 045		
08	Punteria	2,70MM	X						11 32 7 666 046		
08	Punteria	2,75MM	X						11 32 7 666 047		
08	Punteria	2,80MM	X						11 32 7 666 048		
08	Punteria	2,85MM	X						11 32 7 666 049		
08	Punteria	2,90MM	X						11 32 7 666 050		
08	Punteria	2,95MM	X						11 32 7 666 051		
08	Punteria	3,00MM	X						11 32 7 666 052		
08	Punteria	3,05MM	X						11 32 7 666 053		
08	Punteria	3,10MM	X						11 32 7 666 054		
08	Punteria	3,15MM	X						11 32 7 666 055		
08	Punteria	3,20MM	X						11 32 7 666 056		

**Tavola illustrata****11\_4695 POMPA DELL'ACQUA/OLIO - FILTRE OLIO****6407299 0523 662 \* K589 (K1, K 100 RS) K 100 RS (0523,0533) ECE M**

00121856

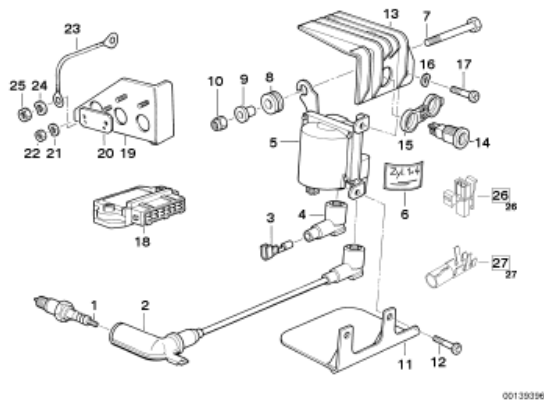
Nr	Denominazione parte	Note	Qu	DIP	DFP	Ct	Ca	Gu	Numero categorico	Ro	IT
01	GRUPPO MOTORPOMPA		1						11 41 7 676 366		
02	CORPO POMPA ACQUA		1	01/90					11 41 1 461 178		
03	Pistone		1						11 41 1 460 258		
04	Molla di compressione		1						11 41 1 460 259		
05	Tappo a vite		1						11 41 1 460 483		
06	Anello di tenuta	A20X24-CU	1						07 11 9 963 342		
07	TENUTA AD ANELLO SCOR.										
07	TENUTA AD ANELLO SCOR.		1						11 41 1 741 870		
	solo in collegamento con										
--	BOCCOLA DISTANZIATORE		1						11 51 1 464 902		
08	Anello di tenuta	12X25X5	1						11 41 1 460 329		
09	Albero di entrata		1						11 41 1 461 181		
10	Anello toroidale	7-2	1						11 41 1 460 328		
11	ALBERO	Z=32	1						11 41 1 461 183		
12	PRESSOSTATO AD OLIO		1						12 61 1 277 642		
13	Vite	M8X22	1						12 31 1 460 853		
14	RUOTA AD ALETTE		1						11 41 1 461 173		
15	BOCCOLA DISTANZIATORE		1						11 51 1 464 902		
16	Tappo a vite	M10X1	1						07 11 9 919 112		
17	Anello di tenuta	A10X13,5-CU	1						07 11 9 963 072		
19	Vite a testa cilindrica	M6X25-ZNS	5						07 11 9 919 625		
20	COPERCHIO POMPA		1						11 51 1 460 257		
21	Vite a testa cilindrica										
21	Vite a testa cilindrica	M6X20	9						23 11 2 322 407	AE	
21	Vite a testa cilindrica	M6X20	9						07 11 9 900 190		
22	Anello toroidale	13,3X2,4	1						11 41 1 460 403		
23	RETINO ASPIRAZIONE		1						11 41 1 460 597		
24	Vite a testa cilindrica	M6X30	1						07 12 9 905 386		I
25	Filtro olio		1						11 42 1 460 845		
26	Anello di tenuta		1						11 42 1 461 534		
27	Anello toroidale	27,3X2,4	1						11 11 1 460 392		

**Tavola illustrata****11\_4696 Fondi****6407299 0523 662 \* K589 (K1, K 100 RS) K 100 RS (0523,0533) ECE M**

00147900

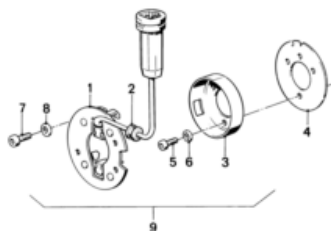
Nr	Denominazione parte	Note	Qu	DIP	DFP	Ct	Ca	Gu	Numero categorico	Ro	IT
01	Lubrificante Staburags NBU 30 PTM										
01	Lubrificante Staburags NBU 30 PTM	50G	X						07 55 9 056 992		I
01	Pasta MP 3	100G	X						07 55 9 062 476		I
01	Massa di tenuta Dow Corning	35ML	X						07 58 0 397 777		I
01	Massa di tenuta Dow Corning	35ML	X						07 58 0 397 777		I
01	Massa di tenuta Omni Visc 1002	90 G TUBE	X						07 58 1 465 170	E	I
01	Guarnizione per superfici 1110B	5G	X						07 58 9 056 998	E	I
01	Collante Loctite 454	20G	X						07 58 9 062 157		I
01	Massa di tenuta Drei Bond 1209	30ML	X						07 58 9 062 376		I
01	Schmiermittel Molykote 111	100G	X						11 00 7 660 832		I
01	PASTA DI MONTAGGIO	100G	X						18 21 9 062 599		I
01	Guarnizione universale	80ML	X						81 22 9 400 339		I
01	Guarnizione per superfici Loctite 574	50ML	X						81 22 9 407 301		I
01	Polish per parti cromate	75ML	X						82 14 9 400 890		I
01	Pasta ceramica	100G	X						83 19 2 152 323		I
01	Grasso cuscinetto ruota RETINAX EP 2	100G	X						83 23 9 407 845	E	I
02	Sigillante liquido Loctite 638										
02	Sigillante liquido Loctite 638	10ML	X						07 58 9 056 030		I
02	Schraubensicherung Loctite mittelfest	LOCTITE 243	X						07 58 9 056 031	E	I
02	COLLA	LOCTITE 648	X						07 58 9 067 732		I
02	Adesivo Loctite 577	50ML	X						33 11 2 328 736		I
02	Collante Loctite 2701	10ML	X						33 17 2 331 095		I
02	Bloccafiletti Loctite 270, alta resist.	10ML	X						81 22 9 400 086	E	I
02	Guarnizione per superfici Loctite 5203	50ML	X						83 19 0 422 969		I
03	Spray per contatti										
03	Spray per contatti	300ML	X						81 22 9 400 208		I
03	LUBRIFICANTE ADERENTE	250ML	X						81 22 9 407 629		I
03	Detergente per freni	500ML	X						83 19 2 154 780		I
03	Spray decongelante	400ML	X						83 19 9 407 762		I
03	Teflon-Spray	400ML	X						83 23 0 154 884		I
04	Massa di tenuta	125G	X						81 22 9 400 243		I
05	Antigelo										
05	Antigelo	1500 ML	X						81 22 9 407 454	E	I
05	Antigelo	60 L	X						81 22 9 407 455	E	I



**Tavola illustrata****12\_0763 IMPIANTO DI ACCENSIONE****6407299 0523 662 \* K589 (K1, K 100 RS) K 100 RS (0523,0533) ECE M**

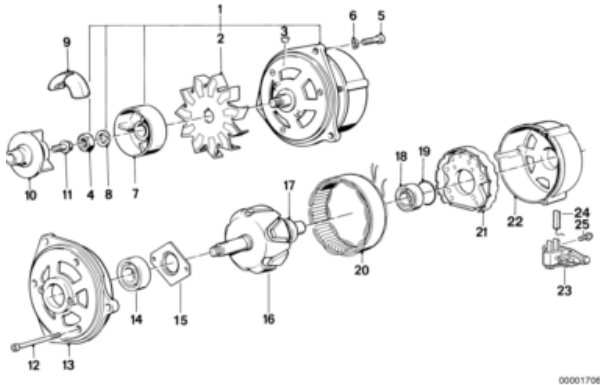
00139396

Nr	Denominazione parte	Note	Qu	DIP	DFP	Ct	Ca	Gu	Numero categorico	Ro	IT
01	CANDELA D'ACCENSIONE	XR 5 DC	4						12 12 1 464 293		
02	CAVO DI ACCENSIONE 1										
02	CAVO DI ACCENSIONE 1	BERU	1						12 12 2 305 041		
02	CAVO DI ACCENSIONE 2	BERU	1						12 12 2 305 042		
02	CAVO DI ACCENSIONE 3	BERU	1						12 12 2 305 043		
02	CAVO DI ACCENSIONE 4	BERU	1						12 12 2 305 044		
03	Spina tonda		4						12 12 1 705 656		
04	SPINA ANTIRADIODIST.	1000-OHM	4						12 12 1 289 837		
05	Bobina d'accens.		2						12 13 1 459 890		
06	Targhetta										
06	Targhetta	ZYL.1+4	1						71 21 2 305 187		
06	Targhetta	ZYL.2+3	1						71 21 2 305 188		
07	Vite esagonale	M6X85	2						07 11 9 912 364		
08	Bussola in gomma		4						31 42 1 235 615		
09	Boccola		8						12 13 1 459 053		
10	DADO ESAGONALE A BLOCCAGGIO AUTOMATICO	M6	2						07 12 9 922 705		
11	Copertura		1						12 13 1 459 795		
12	Vite testa cil.	M5X12-Z1	2						07 11 9 907 582		
13	Supporto		1						61 13 2 305 184		
14	Presa a spina		1						61 13 1 379 719		
15	Coperchio		1						61 12 2 303 574		
17	Vite testa cil.	M5X12-Z1	2						07 11 9 907 582		
18	App. di comando		1						12 14 1 461 441		
19	Supporto		1						12 13 2 305 146		E
20	CORPO DI RAFFREDDAMENTO		1						12 13 2 305 150		
21	ROSETTA ELASTICA	B4	2						07 11 9 932 033		
22	Dado esagonale	M4	2						07 11 9 922 028		
23	Cavo di massa		1						12 31 1 358 130		
24	ROSETTA ELASTICA	B5	1						07 11 9 932 047		
25	Dado esagonale	M5	1						07 11 9 922 038		
26	Scatola del connettore		3						61 13 1 459 515		
27	BUSSOLA D'INNESTO CIRCOLARE		6						61 13 1 459 516		

**Tavola illustrata****12\_1630 TRASMETTORE D'IMPULSI DI ACCENSIONE****6407299 0523 662 \* K589 (K1, K 100 RS) K 100 RS (0523,0533) ECE M**

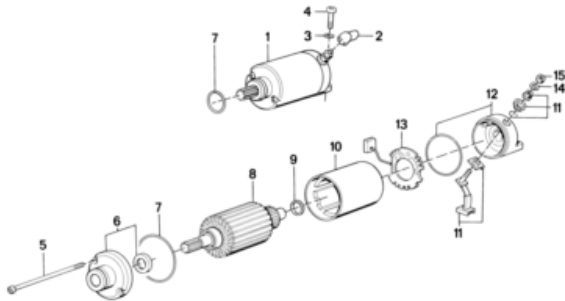
00001704

Nr	Denominazione parte	Note	Qu	DIP	DFP	Ct	Ca	Gu	Numero categorico	Ro	IT
02	Bocchetta		1						12 11 1 459 052		
03	Rotore	C45	1						12 11 1 465 078		
04	PIASTRA DI REGISTRAZIONE		1						12 11 1 459 092		
05	Vite a testa cilindrica	M4X10	3						07 11 9 919 752		
06	Piastra d'appoggio	A4,3	3						07 11 9 931 027		
07	VITE A TESTA CILINDRICA CON PIASTRA	M5X12	2						07 11 9 920 153		
08	Rondella distanziatrice	A5,3	2						12 11 1 459 093		
09	TRASMETTORE D'IMPULSI DI ACCENSIONE		1						12 11 1 459 033		

**Tavola illustrata****12\_1631 Alternatore, particolari****6407299 0523 662 \* K589 (K1, K 100 RS) K 100 RS (0523,0533) ECE M**

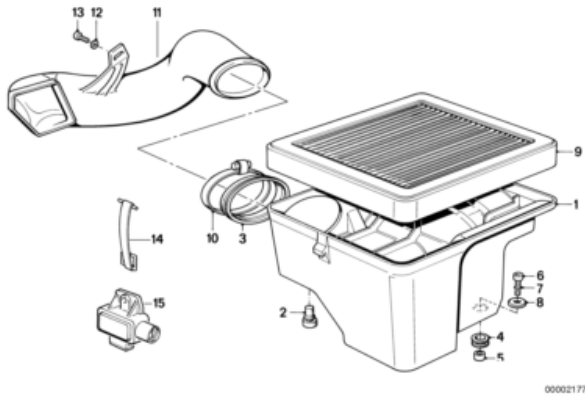
00001706

Nr	Denominazione parte	Note	Qu	DIP	DFP	Ct	Ca	Gu	Numero categorico	Ro	IT
01	Generatore	33A	1						12 31 2 305 316		
02	Ventola		1						12 31 1 459 036		
03	MOLLA PER DISCO	4X5	1						07 11 9 951 453		
04	Dado esagonale	M16X1,5	1						12 31 1 459 814		
05	Vite a testa cilindrica	M8X30	3						07 11 9 919 643		
06	ROSETTA ELASTICA	B8	3						07 11 9 932 095		
07	CARTER DELLA FRIZIONE		1						12 31 1 460 302		
08	ANELLO ELASTICO	B16	1						07 11 9 933 155		
09	Suppporto di gomma		3						12 31 1 464 877		
10	TRASCINATORE		1						12 31 1 460 304		
11	Vite	M8X40	1						12 31 1 461 463		
12	Vite a testa cilindrica		3						12 31 1 459 289		
13	CUSCINETTO DI COMANDO		1						12 31 1 459 277		
14	CUSCIN.A SFERE SCANAL.		1						12 31 1 459 278		
15	Piastra di sostegno		1						12 31 1 459 279		
16	Rotore		1						12 31 1 459 280		
17	ANELLO COLLETTORE		1						12 31 1 459 281		
18	CUSCIN.A SFERE SCANAL.	28X12X12	1						12 31 1 714 521		
19	Anello toroidale		1						12 31 1 276 224		
20	AVVOLGIMENTO AD ANELLO		1						12 31 1 459 288		
21	PLACCA DI DIODI		1						12 31 1 459 284		E
22	SUPPORTO ANELLO COLL.		1						12 31 1 459 283		
23	Regolatore		1						12 31 1 459 286		
24	CORREDO SPAZZ.CARBONE		1						12 31 1 727 756		
25	Vite		2						12 31 1 459 291		

**Tavola illustrata****12\_1632 Motorino d'avviamento comp. singoli****6407299 0523 662 \* K589 (K1, K 100 RS) K 100 RS (0523,0533) ECE M**

00001707

Nr	Denominazione parte	Note	Qu	DIP	DFP	Ct	Ca	Gu	Numero categorico	Ro	IT
01	AVVIATORE		1						12 41 1 459 007		
02	CAPPELOT.D.PROTEZIONE		1						12 41 1 459 411		
03	Piastra d'appoggio	6,4	2						07 11 9 931 696		
04	Vite a testa cilindrica	M6X25-ZNS	2						07 11 9 919 625		
05	Vite a testa cilindrica		2						12 41 1 459 499		
06	CUSCINETTO DI COMANDO		1						12 41 1 459 497	E	
07	Serie anello toroidale		1						12 41 1 459 445		
08	INDOTTO		1						12 41 1 459 496	E	
09	Rondella distanziatrice	0,300MM	1						12 41 1 459 566	E	
10	AVVOLGIMENTO ECCITAT.		1						12 41 1 459 495	E	
11	CORREDO SPAZZ.CARBONE		1						12 41 1 459 567		
12	SUPPORTO LATO DEL COLL.		1						12 41 1 459 498		
13	PIASTRA PORTASPAZZOLE		1						12 41 1 459 297		
14	ANELLO ELASTICO	B6	1						07 11 9 933 082		
15	DADO ESAGONALE A BLOCCAGGIO AUTOMATICO	M6	1						07 12 9 946 350	AE	
15	DADO ESAGONALE A BLOCCAGGIO AUTOMATICO	M6 ZNS3	1						07 12 9 904 868		I

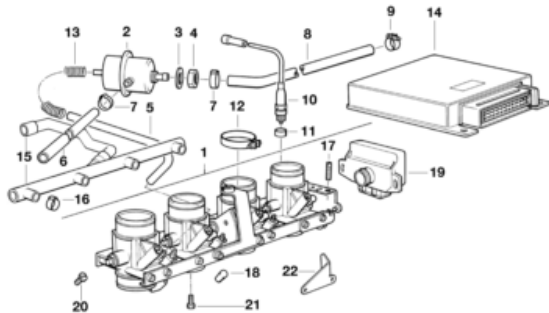
**Tavola illustrata****13\_1388 CARTER INFERIORE DEL FILTRO ARIA****6407299 0523 662 \* K589 (K1, K 100 RS) K 100 RS (0523,0533) ECE M**

Nr	Denominazione parte	Note	Qu	DIP	DFP	Ct	Ca	Gu	Numero categorico	Ro	IT
= 01	CARTER DEL FILTRO ARIA SOTTO										
01	CARTER DEL FILTRO ARIA SOTTO		1						13 72 1 460 339		
<b>Per veicoli con</b>											
Svizzera versioni											
01	CARTER DEL FILTRO ARIA SOTTO	= Si	1						13 72 1 464 422		
02	Tampone		3						13 72 1 460 894		
03	Guarnizione		1						13 72 1 460 754		
04	Bussola in gomma		2						13 72 1 460 448		
05	Boccola		2						31 42 1 232 241		
06	Vite a testa cilindrica	M8X30	2						07 11 9 919 643		
07	Anello		2						46 71 1 451 942		
08	Piastra d'appoggio		4						11 42 1 338 494		
09	Elemento filtro aria		1						13 72 1 460 337		
10	COLLARE PER TUBO FLESSIBILE	D=78	1						13 31 1 460 942		
11	TRONCHETTO DI ASPIRAZIONE		1						13 72 1 460 753		
12	Piastra d'appoggio	5,3	2						07 11 9 936 416		
13	Vite esagonale	M5X10	2						07 11 9 913 218		
14	Molla		3						13 72 1 460 488		
15	VALVOLA DE REGULAZION DEL REGIME MINIMO		1						13 62 1 461 425		
<b>Codice</b>	<b>Denominazione</b>										
Y748A	VERSIONE PER GERMANIA	Non									
	Svizzera versioni	??									

## Tavola illustrata

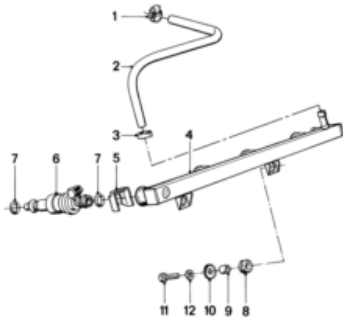
## 13\_1389 GIUNTO P VALVOLA A FARFALLA./APP.DI CDO

6407299 0523 662 \* K589 (K1, K 100 RS) K 100 RS (0523,0533) ECE M



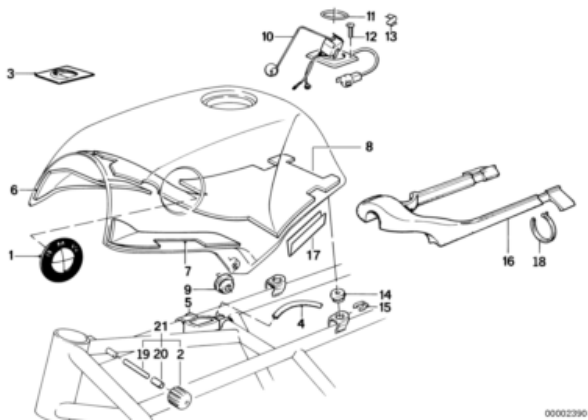
13\_5107

Nr	Denominazione parte	Note	Qu	DIP	DFP	Ct	Ca	Gu	Numero categorico	Ro	IT
01	Giunto per valvola a farfalla		1						13 54 1 461 216		
<b>Per veicoli con</b>											
Svizzera versioni											
01	Giunto per valvola a farfalla	= Sì	1						13 54 1 464 428		
02	Regolatore di pressione		1						13 53 1 460 451		
03	Piastra d'appoggio	13	1						07 11 9 931 699		
04	Dado esagonale	M12X1,5	1						07 11 9 922 940		
05	TUBO FLESS.A DEPR.NERO	3,5X1,8	X						11 72 7 545 323		
06	Tubo flessibile		1						13 54 1 461 494		
07	Collare flessibile	13,1-15,3	2						16 12 1 176 918		
08	Tubo flessibile		1						13 31 1 461 973		
09	COLLARE PER TUBO FLESSIBILE	D=13	1						13 31 1 460 928		
10	Interruttore		1						61 31 1 459 569		
12	Fascetta	D=48,5	4						11 61 1 460 900		
14	APPARECCHIO DI COMANDO MOTRONIC		1						13 61 1 464 479		
14	APPARECCHIO DI COMANDO MOTRONIC		1						13 61 1 464 649		
14	APPARECCHIO DI COMANDO MOTRONIC	KAT	1						13 61 1 464 649		
15	Tubo flessibile		1						11 15 1 461 834		
16	COLLARE PER TUBO FLESSIBILE		1						13 54 1 464 179		
16	COLLARE PER TUBO FLESSIBILE	D=15	1						13 54 1 464 179		
16	Collare flessibile	D=12,3MM	4						17 11 1 460 922		
17	Vite di registrazione		1						13 54 1 461 238		
18	CAPPELLOT.D.PROTEZIONE		3						13 54 7 694 924		
19	Interruttore		1						13 63 1 461 852		
20	Vite di registrazione		4						13 54 1 461 261		
20	Vite di registrazione		4						13 54 1 461 261		
<b>Per veicoli con</b>											
Svizzera versioni											
20	Vite di registrazione	= Sì	4						13 54 1 464 430	E	
21	Vite di registrazione		1						13 54 1 461 237		
22	Sostegno		1						13 54 1 464 324		
<b>Codice</b>	<b>Denominazione</b>										
	Svizzera versioni	??									

**Tavola illustrata****13\_1390 IMPIANTO D'INIEZIONE/VALVOLA D'INIEZIONE****6407299 0523 662 \* K589 (K1, K 100 RS) K 100 RS (0523,0533) ECE M**

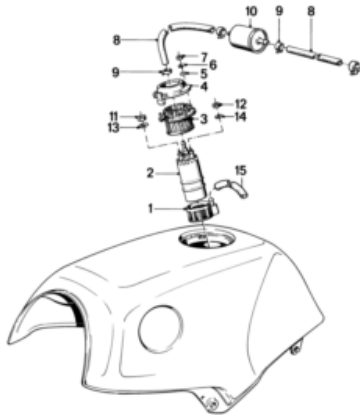
00002180

Nr	Denominazione parte	Note	Qu	DIP	DFP	Ct	Ca	Gu	Numero categorico	Ro	IT
01	COLLARE PER TUBO FLESSIBILE	D=13	1						13 31 1 460 928		
02	Tubo flessibile		1						13 31 1 461 971		
03	Collare flessibile	13,1-15,3	1						16 12 1 176 918		
04	Barra d'iniezione		1						13 53 1 461 376		
05	Clip		4						13 53 1 274 729		
06	VALVOLA D'INIEZIONE		4						13 64 1 461 523		
07	Anello toroidale	7,52X3,53	8						13 64 1 730 767		
08	Bussola in gomma		2						13 53 1 460 417		
09	BOCCOLA DISTANZIATORE		2						13 53 1 460 414		
10	Piastra d'appoggio		4						13 53 1 460 413		
11	Vite esagonale	M6X22	2						07 11 9 913 020	E	
12	ROSETTA ELASTICA		2						07 11 9 904 496	AE	
12	ROSETTA ELASTICA	B6-ZNS3	2						07 11 9 932 099		
12	ROSETTA ELASTICA	B6	2								

**Tavola illustrata****16\_0808 SERBATOIO DEL CARBURANTE/PEZZI MONTABILI****6407299 0523 662 \* K589 (K1, K 100 RS) K 100 RS (0523,0533) ECE M**

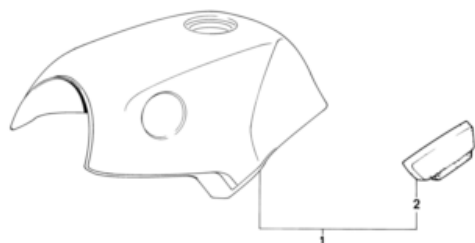
Nr	Denominazione parte	Note	Qu	DIP	DFP	Ct	Ca	Gu	Numero categorico	Ro	IT
	FG* K100 0008131 / K100RS 0084625 / K100RT 0027888 / K100RSUSA 0042660 / K100RTUSA 0053295										
01	Placchetta	D=70MM	2						46 63 7 686 746		
02	Tampone		2						16 11 2 323 615		I
03	Targhetta	HELM	1						51 14 1 453 617		
04	Tubo flessibile	1000MM	X						16 13 1 455 350		
05	Collettore		1						16 13 2 307 467		
06	MATERIALE ISOLANTE	RECHTS	1						16 11 1 453 068		
07	MATERIALE ISOLANTE	LINKS	1						16 11 1 453 067		
08	MATERIALE ISOLANTE	MITTE	1						16 11 1 455 104		
09	Bussola in gomma		2						46 63 1 453 144		I
10	MISURATORE DI CARBURANTE		1		01/93				62 16 1 459 565		
11	Anello di tenuta		1						62 16 1 459 608		
12	Vite testa cil.	M6X12-Z1	4						07 11 9 907 596		
13	MORSETTA FERMACAVO	D=15/B=4	1						61 13 1 351 044		
14	Bocchetta		2		05/91				16 11 1 455 167		
15	Rosetta di sicurezza										
15	Rosetta di sicurezza	8,0	2						07 11 9 932 863		
15	Rosetta di sicurezza	KL 10	2						07 12 9 934 330		
16	Guarnizione		1						16 11 1 453 063		
18	NASTRO PER CAVO	L=200MM/B=3,6MM	2						61 13 1 367 599		



**Tavola illustrata****16\_0809 POMPA ALIMENTAZIONE/FILTRO CARBURANTE****6407299 0523 662 \* K589 (K1, K 100 RS) K 100 RS (0523,0533) ECE M**

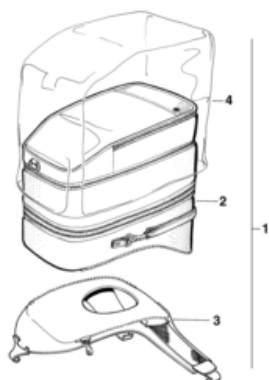
00002391

Nr	Denominazione parte	Note	Qu	DIP	DFP	Ct	Ca	Gu	Numero categorico	Ro	IT
01	Filtro carburante		1						16 12 1 455 126		
02	POMPA ALIMENTAZIONE DEL CARBURANTE		1						16 12 1 461 576		I
03	Ammortizzatore		1						16 12 1 464 628		
04	Anello di fissaggio		1						16 12 1 464 629		
05	Piastra d'appoggio		6						16 12 1 453 214		
07	DADO ESAGONALE A BLOCCAGGIO AUTOMATICO	M5	6						07 12 9 964 603		
08	Tubo flessibile carburante	8X13		X					16 12 1 180 040		
09	COLLARE PER TUBO FLESSIBILE										
09	COLLARE PER TUBO FLESSIBILE	D=13	3						13 31 1 460 928		
09	COLLARE PER TUBO FLESSIBILE	D=12MM - 13,5MM	1						17 12 1 461 500		
10	Filtro carburante		1						16 14 2 325 859		
11	Dado esagonale	M5	1						07 11 9 922 038		
12	Dado esagonale	M4	1						07 11 9 922 028		
13	ANELLO ELASTICO	B5	1						07 11 9 933 060		
14	ANELLO ELASTICO	B4	1						07 11 9 933 034		
15	Tubo flessibile	1000MM		X					16 13 1 455 350		

**Tavola illustrata****16\_0810 SERBAT.D.CARBURANTE/CUSCINETTO GINOCCHIO****6407299 0523 662 \* K589 (K1, K 100 RS) K 100 RS (0523,0533) ECE M**

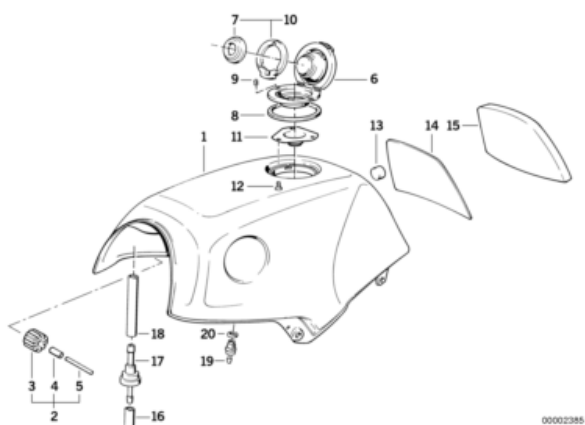
00002392

Nr	Denominazione parte	Note	Qu	DIP	DFP	Ct	Ca	Gu	Numero categorico	Ro	IT
01	Kit postmontaggio	SW	1						16 11 2 303 388		S
02	SNODO SINISTRA										
02	SNODO SINISTRA	SW	1						16 11 1 455 331		
02	SNODO DESTRA	SW	1						16 11 1 455 332		

**Tavola illustrata****16\_0813 Zaino p serbatoio****6407299 0523 662 \* K589 (K1, K 100 RS) K 100 RS (0523,0533) ECE M**

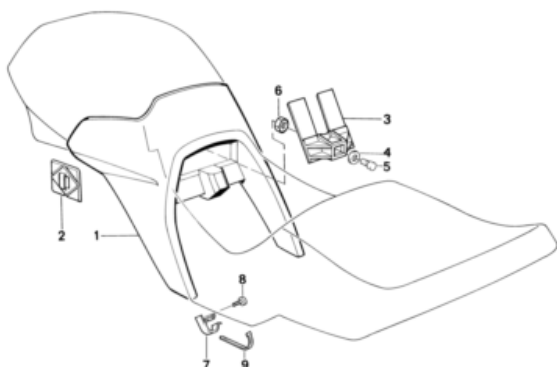
00002422

Nr	Denominazione parte	Note	Qu	DIP	DFP	Ct	Ca	Gu	Numero categorico	Ro	IT
01	Zaino p serbatoio	MULTIVARIO 95	1						71 60 7 666 496	E	
02	Zaino p serbatoio	MULTIVARIO 3	1						72 60 2 319 240	E	
03	Piastra di attacco										
03	Piastra di attacco solo adatto per	MULTIVARIO 95	1						71 60 2 340 658		
--	PIASTRINA DI FERMO	LINKS	X						71 60 2 304 456		
--	PIASTRINA DI FERMO	RECHTS	X						71 60 2 304 457		
04	Cuffia		1						71 60 7 677 284		

**Tavola illustrata****16\_0815 SERBATOIO DEL CARBURANTE-TAPPO SERBATOIO  
6407299 0523 662 \* K589 (K1, K 100 RS) K 100 RS (0523,0533) ECE M**

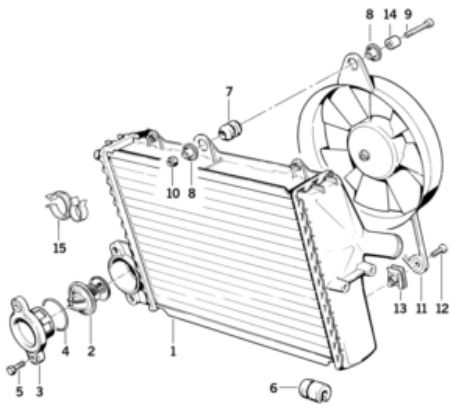
00002385

Nr	Denominazione parte	Note	Qu	DIP	DFP	Ct	Ca	Gu	Numero categorico	Ro	IT
01	SERBATOIO D.CARBURANTE AMMANNITO		1		01/93				16 11 1 455 011		
03	Tampone		2						16 11 2 323 615		I
06	TAPPO DEL SERBATOIO		1						16 11 1 453 641		
06	TAPPO DEL SERBATOIO		1						16 11 2 309 402	E	
06	TAPPO DEL SERBATOIO	KAT	1						16 11 1 453 690		
08	Anello di tenuta		1						16 11 1 453 690		
09	VITE A TESTA PIANA	M4X10	4						07 11 9 928 211	E	
10	Corredo guarnizione		1						16 11 9 062 461		S
12	Vite autofilettante	M4X8	3						07 11 9 918 519		
14	Piastra		1						16 11 1 453 327	E	

**Tavola illustrata****16\_0816 COPERTURA DI SERBATOIO DEL CARBURANTE****6407299 0523 662 \* K589 (K1, K 100 RS) K 100 RS (0523,0533) ECE M**

00002395

Nr	Denominazione parte	Note	Qu	DIP	DFP	Ct	Ca	Gu	Numero categorico	Ro	IT
01	Copertura serbatoio		1						16 11 2 308 502		
02	Piastra di fissaggio		2						16 11 2 308 481		
03	Piastra di sostegno		1						16 11 2 308 173		
04	Piastra d'appoggio	6,4	1						07 11 9 936 425		
05	Vite a testa cilindrica	M6X10	1						07 11 9 919 792		
06	DADODI GABBIA	M6	1						07 12 9 926 512		
07	Fascetta		2						16 11 2 308 663		
09	NASTRO PER CAVO	L=200MM/B=3,6MM	2						61 13 1 367 599		

**Tavola illustrata****17\_0623 RADIAT.A.ACQUA - THERMOSTAT/VENTILATORE****6407299 0523 662 \* K589 (K1, K 100 RS) K 100 RS (0523,0533) ECE M**

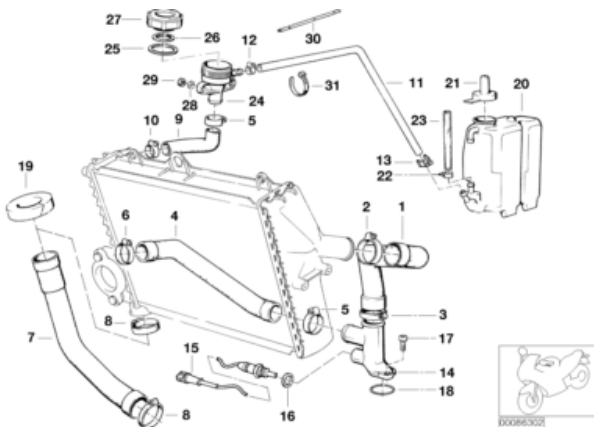
00001202

Nr	Denominazione parte	Note	Qu	DIP	DFP	Ct	Ca	Gu	Numero categorico	Ro	IT
01	RADIAT.A.ACQUA		1						17 11 1 464 568		
02	Termostato		1						17 11 1 460 716		
03	Coperchio		1						17 11 1 460 717		
04	Anello toroidale	47,29X2,62	1						17 11 1 460 718		
06	Appoggio		2						17 11 1 460 219		
07	Bussola in gomma		1						17 11 1 460 768		
08	BOCCOLA DISTANZIATORE		2						17 11 1 460 767		
09	Vite a testa cilindrica	M6X55	1						07 11 9 920 003		
10	DADO ESAGONALE A BLOCCAGGIO AUTOMATICO										
10	DADO ESAGONALE A BLOCCAGGIO AUTOMATICO	M6	1						07 12 9 946 350	AE	
10	Dado esagonale	M6 ZNS3	1						07 12 9 904 868		I
11	Ventilatore		1						17 40 1 460 427		
12	VITE A TESTA PIANA	M6X16	2						07 11 9 900 816		
14	BOCCOLA DISTANZIATORE		1						17 11 1 461 860		
15	Supporto		1						17 12 1 464 326		

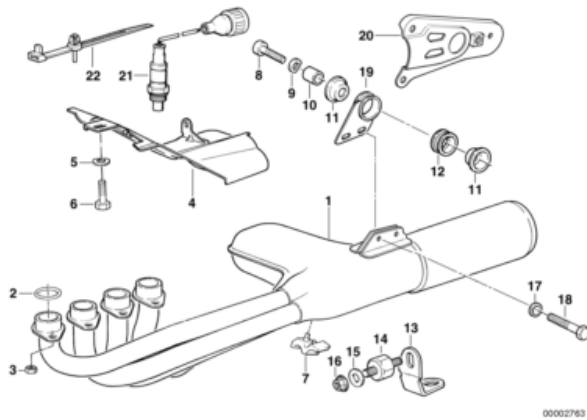
## Tavola illustrata

## 17\_0628 SISTEMA D.RAFFREDDAM.-TUBI FLESS.P.ACQUA

6407299 0523 662 \* K589 (K1, K 100 RS) K 100 RS (0523,0533) ECE M

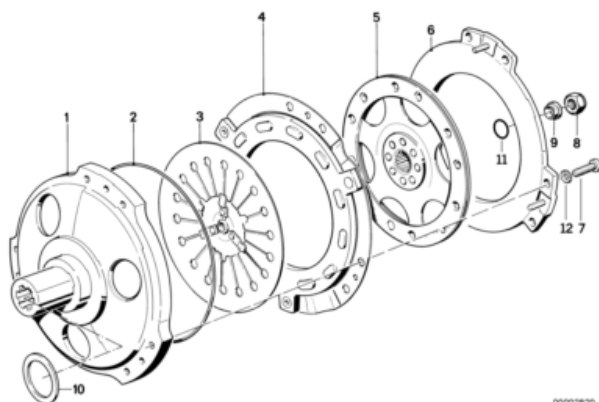


Nr	Denominazione parte	Note	Qu	DIP	DFP	Ct	Ca	Gu	Numero categorico	Ro	IT
01	TUBO FLESS.P.ACQUA		1						17 12 1 464 160		
02	COLLARE PER TUBO FLESSIBILE	L37-43	1						07 12 9 952 117		
03	COLLARE PER TUBO FLESSIBILE	L37-43	1						07 12 9 952 117		
04	TUBO FLESS.P.ACQUA		1						17 12 1 464 622		
05	COLLARE PER TUBO FLESSIBILE	L28-33	2						07 12 9 952 113		
06	COLLARE PER TUBO FLESSIBILE	L28-33	1						07 12 9 952 113		
07	TUBO FLESS.P.ACQUA		1						17 12 1 460 266		
08	COLLARE PER TUBO FLESSIBILE	L37-43	2						07 12 9 952 117		
09	TUBO FLESS.P.ACQUA		1						17 12 1 460 314		
10	COLLARE PER TUBO FLESSIBILE	L28-33	1						07 12 9 952 113		
11	TUBO FLESS.P.ACQUA	880MM	1						17 11 1 152 866		
12	COLLARE PER TUBO FLESSIBILE	10MM	1						17 11 1 460 862		
13	Collare flessibile	D=12,3MM	1						17 11 1 460 922		
14	COLLEGAMENTO PER ACQUA		1						11 53 1 464 158		
15	Rilevatore temperatura-acqua	M12X1,5	1						13 62 2 242 184		
16	Anello di tenuta	A12X15,5 AL	1						07 11 9 963 130		
17	Vite	M6X30	2						11 13 1 461 343		
18	Anello toroidale	27,3X2,4	1						11 11 1 460 392		
20	Serbatoio di espansione		1						17 11 1 464 650		
20	Serbatoio di espansione solo in collegamento con		1						17 11 1 464 650		
--	TUBO FLESS.P.ACQUA	880MM	1						17 11 1 152 866		
21	Coperchio		1						17 11 1 465 286		
24	Contenitore		1						17 11 1 460 313		
25	Guarnizione		1						17 11 1 460 316		
26	Guarnizione		1						17 11 1 460 759		
27	Chiusura		1						17 11 1 464 720		
28	Piastra d'appoggio	5,3 ZNS	4						07 11 9 931 029		
29	Dado esagonale		1						07 11 9 964 653	AE	
29	Dado esagonale	M5 ZNS 3	1						07 11 9 905 710		
29	Dado esagonale	M5	1						32 73 1 451 809		
30	NASTRO PER CAVO	L=183MM	1						61 13 1 367 599		
31	NASTRO PER CAVO	L=200MM/B=3,6MM	1								

**Tavola illustrata****18\_0898 impianto gas di scarico****6407299 0523 662 \* K589 (K1, K 100 RS) K 100 RS (0523,0533) ECE M**

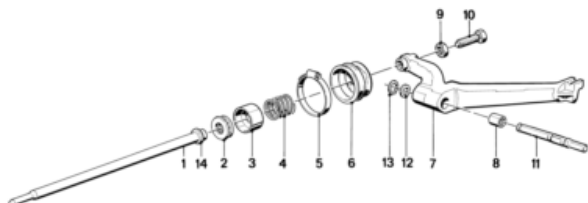
Nr	Denominazione parte	Note	Qu	DIP	DFP	Ct	Ca	Gu	Numero categorico	Ro	IT
01	Silenziatore		1						18 12 1 464 609		I
01	Silenziatore catalizzatore		1						18 32 1 464 582		I
01	AT-Silenziatore / catalizzatore		1						18 32 9 062 609	E	I
<b>Per veicoli con</b>											
Svizzera versioni											
01	Silenziatore	= Si	1						18 12 1 464 423		
02	Anello di tenuta	C32X40	4						11 62 7 662 083		
03	Dado esagonale	M8 SW12	8						11 62 1 744 323		
07	Amortizzatore		1						18 12 1 451 996		
08	Vite a testa cilindrica	M10X30	1						07 11 9 901 049		
09	ROSETTA ELASTICA	B10-ZN	1						07 11 9 932 112		
10	TUBO DISTANZIATORE	13,5MM	1						18 21 1 340 598		
11	Piastra d'appoggio		2						18 21 1 461 923		
12	Bocchetta		1						18 21 1 461 922		
13	Sostegno		1						18 21 1 464 152		
14	Amortizzatore		1						18 12 1 464 754		I
15	ROSETTA ISOLANTE		1						18 21 1 464 168		
16	Dado	M8	2						18 21 1 464 095		
17	Piastra d'appoggio	6,4	2						07 11 9 931 050		
18	Vite esagonale	M6X16-A2	2						07 11 9 913 977		
19	Supporto		1						18 12 1 464 464		
20	Supporto		1						18 21 2 311 512		
21	SONDA LAMBDA		1						11 78 1 464 492		
<b>Codice Denominazione</b>											
Y734A	Versione per Australia	Non									
	Svizzera versioni	??									



**Tavola illustrata****21\_0251 Frizione****6407299 0523 662 \* K589 (K1, K 100 RS) K 100 RS (0523,0533) ECE M**

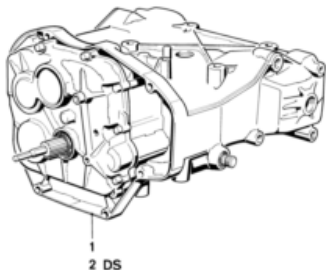
00002820

Nr	Denominazione parte	Note	Qu	DIP	DFP	Ct	Ca	Gu	Numero categorico	Ro	IT
01	CARTER DELLA FRIZIONE		1						21 21 1 450 899		
02	ANELLO DISTANZIATORE		1						21 21 1 451 274		
03	MOLLA DI DISCO		1						21 21 1 464 092		
04	PIASTRA DI PRESSIONE		1						21 21 1 464 570		
05	DISCO DELLA FRIZIONE		1						21 21 1 464 795		
06	Coperchio del carter		1						21 21 2 333 472		
07	Vite		6						21 21 1 454 417		
08	Dado esagonale		1						11 21 1 460 797		
09	ANELLO APPOGGIO	M20X1,5	1						11 21 1 460 696		
10	Rosetta di arresto		1						11 21 1 460 873		
10	Rosetta di arresto	1MM	1						11 21 1 461 813		
10	Rosetta di arresto	1,25MM	1						11 21 1 460 456		
11	Anello toroidale	19X4	1						11 21 1 460 456		
12	DISCO A VENTAGLIO	A7,4	6						21 21 1 242 377		

**Tavola illustrata****21\_0252 COMANDO FRIZIONE****6407299 0523 662 \* K589 (K1, K 100 RS) K 100 RS (0523,0533) ECE M**

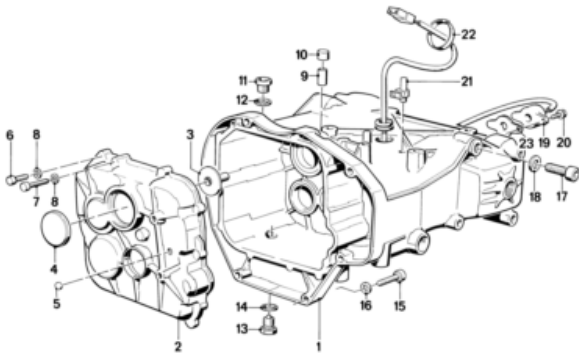
00002821

Nr	Denominazione parte	Note	Qu	DIP	DFP	Ct	Ca	Gu	Numero categorico	Ro	IT
01	ASTA DI ESPANSIONE		1						23 13 1 451 120		
03	Pistone		1						23 13 1 464 167		
04	Molla		1						23 13 1 241 849		
05	Fascetta	D=40	1						23 13 1 241 872		
06	Guarnizione		1						23 13 1 338 731		
07	Leva frizione		1						23 13 1 451 122		
08	BUSSOLA AD AGO	12X8X10	2						23 13 1 451 147		
09	Dado esagonale	M8	1						07 11 9 921 104		
10	Vite di registrazione	M8X37	1						23 13 1 341 765		
11	Bullone		1						23 13 1 451 124		
12	Rondella distanziatrice	8X14X1,2	2						07 11 9 932 663		
13	ANELLO DI SICUREZZA	8X0,8	2						07 11 9 934 034		

**Tavola illustrata****23\_1153 Cambio 5 marcia****6407299 0523 662 \* K589 (K1, K 100 RS) K 100 RS (0523,0533) ECE M**

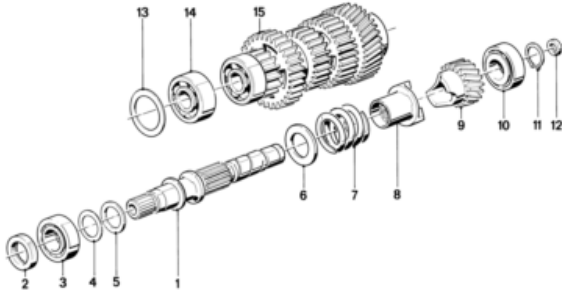
00003081

Nr	Denominazione parte	Note	Qu	DIP	DFP	Ct	Ca	Gu	Numero categorico	Ro	IT
01	AT-Cambio a 5 marce										
01	AT-Cambio a 5 marce	SCHWARZ	1						23 00 1 464 143		
01	AT-Cambio a 5 marce		1						23 00 1 464 271		
02	CORRED.GUARNIZ.5 MARCE INGRANAGGIO		1						23 00 1 464 048		S

**Tavola illustrata****23\_1154 Scatola cambio/pezzi montag./guarnizioni****6407299 0523 662 \* K589 (K1, K 100 RS) K 100 RS (0523,0533) ECE M**

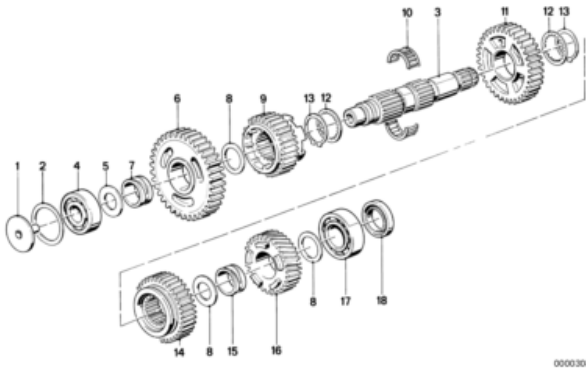
00003082

Nr	Denominazione parte	Note	Qu	DIP	DFP	Ct	Ca	Gu	Numero categorico	Ro	IT
01	Scatola cambio nera								23 11 1 464 266		
01	Scatola cambio nera		1								
01	Scatola cambio argento		1						23 11 2 323 115		
02	Coperchio del carter		1						23 11 1 451 009		
03	DEFLETTORE DELL'OLIO		1						23 11 1 451 014		
04	CAPPELLOTTO DI COPERTURA		1						23 11 1 451 017		
05	Coperchio di chiusura	D=8MM	1						07 11 9 937 205		
06	Vite a testa cilindrica	M6X25-ZNS	9						07 11 9 919 625		
07	Vite a testa cilindrica	M6X40	1						07 11 9 919 936		
08	ROSETTA ELASTICA	B6	X						07 11 9 932 099		
09	Boccola		1						23 11 1 451 548		
10	Cappuccio		1						23 11 1 451 549		
11	Tappo a vite	M18X1,5-ZNS	1						07 11 9 919 143		
12	Anello di tenuta	A18X22	1						07 11 9 963 300		
13	Tappo a vite, magnetico	M14X1,5	1						11 13 1 744 329		
14	Anello di tenuta	A14X18-AL	1						07 11 9 963 200		
15	Vite a testa cilindrica	M8X45	6						07 11 9 901 033		
16	Piastra d'appoggio	8,4	6						07 11 9 931 697		
17	Vite a testa cilindrica	M10X35	2						07 11 9 901 064		
18	Piastra d'appoggio										
18	Piastra d'appoggio	A10,5	2						07 11 9 931 020	AE	
18	ROSETTA	ZNS3	2						07 11 9 904 198		
19	Commutatore cambio		1						61 31 1 459 593		
20	Vite esagonale	M4X12	2						23 00 1 459 653		
21	Fascetta		1						61 31 1 459 043	E	
22	NASTRO PER CAVO	L=200MM/B=3,6MM	1						61 13 1 367 599		
23	Guarnizione		1						23 11 1 464 014		

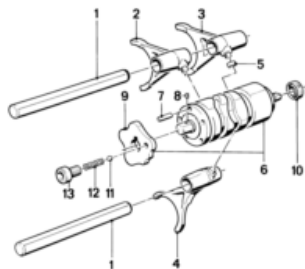
**Tavola illustrata****23\_1155 CAMBIO 5 MARCE-ALBERO D'ENTRATA****6407299 0523 662 \* K589 (K1, K 100 RS) K 100 RS (0523,0533) ECE M**

00003083

Nr	Denominazione parte	Note	Qu	DIP	DFP	Ct	Ca	Gu	Numero categorico	Ro	IT
01	Albero di entrata		1						23 21 1 457 060		
02	Anello di tenuta	22X35X7	1						23 12 1 451 151		
03	CUSC.A RULLI CONICI	45,24X16,64X22	1						23 12 1 451 160		
04	Rondella distanziatrice										
04	Rondella distanziatrice	22X30X0,3	1						23 21 1 451 141		
04	Rondella distanziatrice	22X30X0,4	1						23 21 1 451 142		
04	Rondella distanziatrice	22X30X0,5	1						23 21 1 451 143		
05	Rondella distanziatrice										
05	Rondella distanziatrice	22X30X1,5	1						23 31 1 451 047		
05	Rondella distanziatrice	22X30X1,48	1						23 31 1 451 048		
05	Rondella distanziatrice	22X30X1,46	1						23 31 1 451 049		
05	Rondella distanziatrice	22X30X1,44	1						23 31 1 451 050		
05	Rondella distanziatrice	22X30X1,42	1						23 31 1 451 051		
06	Piastra d'appoggio		1						23 21 1 451 036		
07	Molla di compressione		1						23 21 1 451 037		
08	Pezzo premente		1						23 21 1 451 038		
09	RUOTA DENTATA		1						23 21 1 451 039		
10	CUSC.A RULLI CONICI	45X19,05X15,5	1						23 12 1 451 158		
11	ANELLO DI SICUREZZA	A19X1,5	1						23 21 1 451 097		
12	Anello di tenuta	9X15X4	1						23 21 1 451 159		
13	Rondella distanziatrice										
13	Rondella distanziatrice	37X47X0,35	1						23 11 1 341 431		
13	Rondella distanziatrice	37X47X0,45	1						23 11 1 341 432		
13	Rondella distanziatrice	37X47X0,55	1						23 11 1 341 433		
13	Rondella distanziatrice	37X47X0,30	1						23 11 1 451 138		
13	Rondella distanziatrice	37X47X0,40	1						23 11 1 451 139		
13	Rondella distanziatrice	37X47X0,50	1						23 11 1 451 140		
14	CUSCIN.A SFERE SCANAL.										
14	CUSCIN.A SFERE SCANAL.	17X47X14	1						23 12 1 451 163		
14	CUSCIN.A SFERE SCANAL.	47X17X14	1						23 12 1 464 414		
15	Albero intermedio		1						23 21 1 464 358		

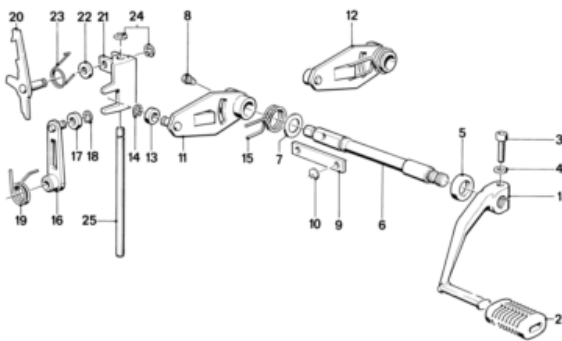
**Tavola illustrata****23\_1156 CAMBIO 5 MARCE-ALBERO D'USCITA****6407299 0523 662 \* K589 (K1, K 100 RS) K 100 RS (0523,0533) ECE M**

Nr	Denominazione parte	Note	Qu	DIP	DFP	Ct	Ca	Gu	Numero categorico	Ro	IT
01	DEFLETTORE DELL'OLIO		1						23 11 1 451 014		
02	Rondella distanziatrice										
02	Rondella distanziatrice	37X47X0,35	1						23 11 1 341 431		
02	Rondella distanziatrice	37X47X0,45	1						23 11 1 341 432		
02	Rondella distanziatrice	37X47X0,55	1						23 11 1 341 433		
02	Rondella distanziatrice	37X47X0,30	1						23 11 1 451 138		
02	Rondella distanziatrice	37X47X0,40	1						23 11 1 451 139		
02	Rondella distanziatrice	37X47X0,50	1						23 11 1 451 140		
03	Albero di trasmissione		1						23 21 1 457 195		
04	CUSCIN.A SFERE SCANAL.	20X47X14MM	1						23 13 1 464 211		
05	Rondella distanziatrice		1						23 21 1 451 145		
06	RUOTA DENTATA 1A VELOCITA		1						23 21 1 451 079		
07	Boccola		1						23 21 1 451 078		
08	Rondella distanziatrice										
08	Rondella distanziatrice	25X35X2,0	1						23 21 1 451 144		
08	Rondella distanziatrice	25X35X1,9	1						23 21 1 451 902		
08	Rondella distanziatrice	25X35X1,8	1						23 21 1 451 903		
08	Rondella distanziatrice	25X35X1,7	1						23 21 1 451 904		
08	Rondella distanziatrice	25X35X1,6	1						23 21 1 451 905		
09	RUOTA DENTATA 4A VELOCITA		1						23 21 1 451 077		
10	GABBIA AD AGHI	27X33X17	1						23 31 1 451 898		
11	Ruota dentata 2° marcia		1						23 21 1 451 071		
12	Piastra d'appoggio		2						23 21 1 451 072		
13	ANELLO DI SICUREZZA	31X1,5	2						23 21 1 451 154		
14	RUOTA DENTATA 3A VELOCITA		1						23 21 1 451 073		
15	Boccola		1						23 21 1 451 074		
16	RUOTA DENTATA 5A VELOCITA	Z=29	1						23 21 1 461 900		
17	CUSCIN.A SFERE SCANAL.	25X52X15MM	1						23 13 1 464 212		
18	Anello di tenuta	25X40X7	1						23 12 1 451 152		

**Tavola illustrata****23\_1157 CAMBIO 5 MARCE - CAMBIO MARCE****6407299 0523 662 \* K589 (K1, K 100 RS) K 100 RS (0523,0533) ECE M**

00003085

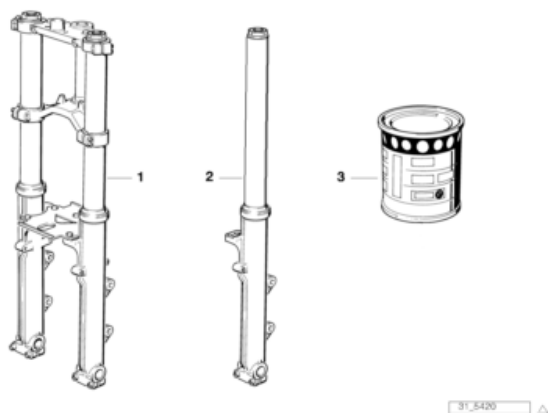
Nr	Denominazione parte	Note	Qu	DIP	DFP	Ct	Ca	Gu	Numero categorico	Ro	IT
01	Asse		2						23 31 1 451 113		
02	Forcella 1a e 2a marcia		1						23 31 1 451 115		
03	FORCELLA DI COMANDO 5A VELOCITA		1						23 31 1 451 117		
04	Forcella 3a e 4a marcia		1						23 31 1 451 116		
05	Rullino		3						23 31 1 451 114		
06	RULLO DI COMMUTAZIONE		1						23 31 1 451 100		
07	Rullino	B4X15,8	5						07 11 9 986 744		
08	PERNO TENDITORE DI FISSAGGIO	3X6	1						07 11 9 943 211		
09	DISCO A GRADINI		1						23 31 1 451 104		
10	Anello di tenuta	10X18X6	1						23 12 1 451 157		
11	SFERA	6MM III	1						07 11 9 986 270		I
12	MOLLA ELICOIDALE		1						23 31 1 451 118		
13	Vite a testa cilindrica		1						23 31 1 451 119		

**Tavola illustrata****23\_1158 PEZZI D.CAMBIO MARCE P CAMBIO A 5 MARCE****6407299 0523 662 \* K589 (K1, K 100 RS) K 100 RS (0523,0533) ECE M**

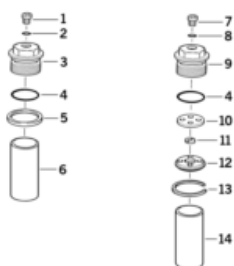
00003086

Nr	Denominazione parte	Note	Qu	DIP	DFP	Ct	Ca	Gu	Numero categorico	Ro	IT
01	Leva di comando		1						23 31 1 464 225		
02	Manicotto		1						23 31 1 451 767		
03	Vite a testa cilindrica	M6X25-8.8 ALG	1						23 31 1 461 453		
04	ROSETTA ELASTICA	A6 ALG	1						23 31 1 461 454		E
05	Anello di tenuta										
05	Anello di tenuta	16X24X6	1						23 12 1 451 026		AE
05	Anello di tenuta	16X24X6,5	1						23 12 1 451 027		
06	Perno leva del cambio		1						23 31 1 451 089		
07	Rondella distanziatrice		1						23 31 1 451 090		
08	Vite		1						23 31 1 451 091		
09	Battuta		1						23 31 1 451 092		
10	Rosetta di sicurezza	5	2						07 11 9 932 831		
12	Leva		1						23 31 1 458 028		
13	Rullino		1						23 31 1 451 087		
14	ANELLO DI SICUREZZA	8X0,8	1						07 11 9 934 035		
15	Molla		1						23 31 1 451 088		
16	Leva		1						23 31 1 458 029		
17	Rullino		1						23 31 1 451 087		
18	ANELLO DI SICUREZZA	8X0,8	1						07 11 9 934 035		
19	Molla		1						23 13 1 451 099		
20	NOTTOLINO		1						23 31 1 451 106		
21	PERNETTO D.COMANDO		1						23 31 1 451 109		
22	Rondella distanziatrice		1						23 31 1 451 110		
23	Molla		1						23 31 1 451 111		
24	Rosetta di sicurezza	D=6MM	2						07 11 9 932 841		
25	ASTA		1						23 31 1 451 112		



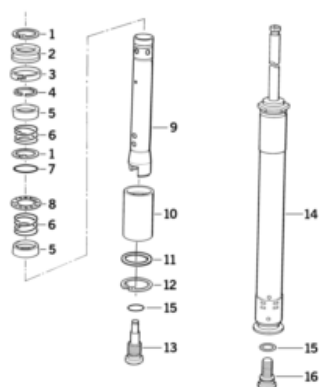
**Tavola illustrata****31\_0915 Forcella telescopica****6407299 0523 662 \* K589 (K1, K 100 RS) K 100 RS (0523,0533) ECE M**

Nr	Denominazione parte	Note	Qu	DIP	DFP	Ct	Ca	Gu	Numero categorico	Ro	IT
01	Forcella telescopica		1		08/91				31 42 2 310 795	E	
03	Olio per forcella telescopica										
03	Olio per forcella telescopica	5000ML SAE10	X						31 42 7 652 283		I
03	Olio per forcella telescopica	1000ML SAE10	X						31 42 9 062 158		I

**Tavola illustrata****31\_0916 SUPPORTO DELLA MOLLA****6407299 0523 662 \* K589 (K1, K 100 RS) K 100 RS (0523,0533) ECE M**

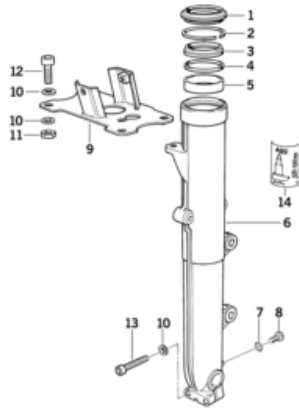
00003649

Nr	Denominazione parte	Note	Qu	DIP	DFP	Ct	Ca	Gu	Numero categorico	Ro	IT
01	Tappo a vite	M10X1	2		08/91				07 11 9 919 112		
02	Anello di tenuta	A10X13,5-AL	2		08/91				07 11 9 963 073		
03	SUPPORTO DELLA MOLLA		2		08/91				31 42 2 310 333		
04	Anello toroidale		2						31 42 2 310 352		
05	Rondella distanziatrice		2		08/91				31 42 2 311 340		
06	TUBO DISTANZIATORE		2		08/91				31 42 2 310 331		

**Tavola illustrata****31\_0917 Ammortizzatore****6407299 0523 662 \* K589 (K1, K 100 RS) K 100 RS (0523,0533) ECE M**

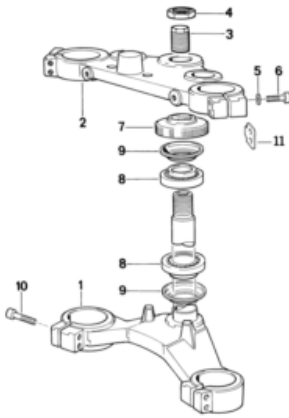
00003650

Nr	Denominazione parte	Note	Qu	DIP	DFP	Ct	Ca	Gu	Numero categorico	Ro	IT
01	ANELLO ELASTICO	23,5X1,2	4		08/91				26 10 1 226 635		
02	Pistone		2		08/91				31 42 2 310 152		
03	Segmento di pistone		2		08/91				31 42 2 310 376		
04	ANELLO ELASTICO		2		08/91				31 42 2 310 301		
05	Valvola		4		08/91				31 42 2 310 154		
06	MOLLA DELLA VALVOLA		4		08/91				31 42 2 310 302		
07	Anello toroidale		2		08/91				31 42 2 310 654		
08	RONDELLA PER VALVOLA		2		08/91				31 42 2 310 157		
09	Ammortizzatore		2		08/91				31 42 2 311 306		
10	SCATOLA DELLE VALVOLE		2		08/91				31 42 2 310 151		
11	Rondella distanziatrice		2		08/91				31 42 2 311 575		
12	ANELLO DI SICUREZZA		2		08/91				31 42 2 310 979		E
13	Valvola		2		08/91				31 42 2 310 804		
15	Anello toroidale		2						31 42 2 310 349		

**Tavola illustrata****31\_0918 TUBO SCORREVOLE****6407299 0523 662 \* K589 (K1, K 100 RS) K 100 RS (0523,0533) ECE M**

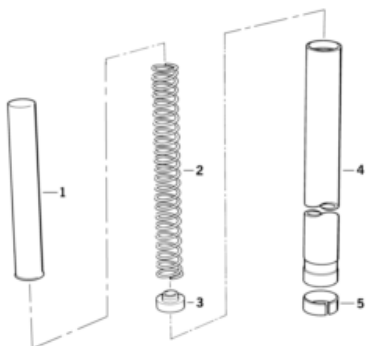
00003651

Nr	Denominazione parte	Note	Qu	DIP	DFP	Ct	Ca	Gu	Numero categorico	Ro	IT
01	Guarnizione		2						31 42 2 310 344		
02	ANELLO ELASTICO		2						31 42 2 310 334		
03	Guarnizione		2						31 42 2 312 928		
04	Piastra d'appoggio		2						31 42 2 310 335		
05	BOCCOLA D.GUIDA		2						31 42 2 310 347		
06	Fodero nero dx										
06	Fodero nero dx		1						31 42 2 310 660		
06	Fodero nero sx	ABS	1						31 42 2 310 799		
07	Anello toroidale	5,28X1,78	2						31 42 1 458 477		
09	Supporto		1						31 42 2 310 876		
10	Spessoramento nero	8,4	X						61 33 7 653 745		
12	Vite a testa cilindrica	M8X25	4						31 42 2 312 049		I
13	Vite a testa cilindrica	M8X45	4		08/91				07 11 9 901 033		
14	Targhetta	ABS	1						71 21 2 311 310		

**Tavola illustrata****31\_0920 Elemento triangolare inf. / sup.****6407299 0523 662 \* K589 (K1, K 100 RS) K 100 RS (0523,0533) ECE M**

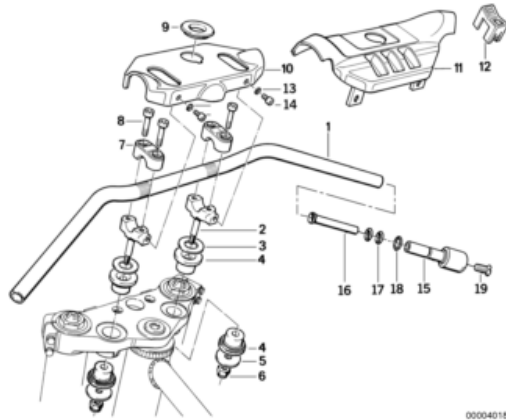
00003653

Nr	Denominazione parte	Note	Qu	DIP	DFP	Ct	Ca	Gu	Numero categorico	Ro	IT
01	Elem. triangolare inferiore		1						31 42 2 310 214		
02	Elem. triangolare superiore		1						31 42 2 311 102		
03	Vite		1						31 42 2 310 528		
04	Dado		1						31 42 1 457 226		
05	Spessoramento nero	8,4	4						61 33 7 653 745		
06	Vite a testa cilindrica	M8X45	4		08/91				07 11 9 901 033		
07	DADO A TESTA BOMBATA		1						31 42 1 457 222		
08	CUSC.A RULLI CONICI	28X52X16	2						07 11 9 985 070		
09	Anello		2						31 42 1 234 509		
10	Vite a testa cilindrica	M8X30	4		08/91				07 11 9 901 025		
11	LAMIERA DISTANZIATORE		2						31 42 2 311 475		

**Tavola illustrata****31\_0925 TUBO VERTICALE****6407299 0523 662 \* K589 (K1, K 100 RS) K 100 RS (0523,0533) ECE M**

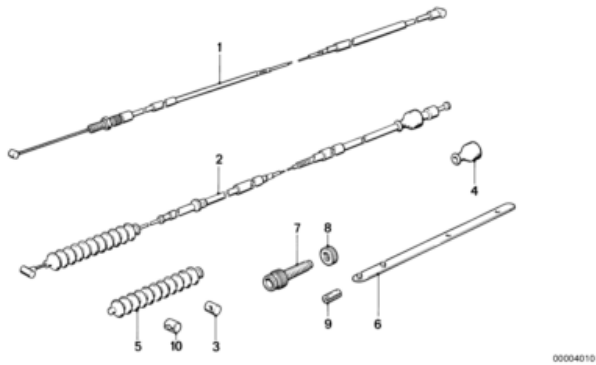
00003660

Nr	Denominazione parte	Note	Qu	DIP	DFP	Ct	Ca	Gu	Numero categorico	Ro	IT
01	Boccola		2						31 42 2 310 332		
02	Molla di compressione		2						31 42 2 310 348		
03	Appoggio		2		08/91				31 42 2 310 153		
04	TUBO VERTICALE		2		08/91				31 42 2 310 146		
05	Boccola		2						31 42 2 310 346		

**Tavola illustrata****32\_0774 Manubrio****6407299 0523 662 \* K589 (K1, K 100 RS) K 100 RS (0523,0533) ECE M**

00004015

Nr	Denominazione parte	Note	Qu	DIP	DFP	Ct	Ca	Gu	Numero categorico	Ro	IT
01	Manubrio	SW	1						32 71 2 309 755		
02	Staffa di serraggio inferiore		2						32 71 2 308 045		
03	Piastra d'appoggio		2						07 11 9 931 019		
03	Piastra d'appoggio	A8,4-ZNS	2						32 71 1 451 682		
03	Rondella distanziatrice		2						32 71 1 451 682		
04	PEZZO DI SMORZAMENTO		4						32 71 2 307 364		
05	Rondella distanziatrice		2						32 71 1 451 683		
06	DADO ESAGONALE A BLOCCAGGIO AUTOMATICO	M8	2						07 12 9 964 675		
07	Cavalletto sup. nero		2						31 42 1 458 055		
08	Vite a testa cilindrica	M8X30	4						07 11 9 901 025		
09	DISCO A GRADINI		1						61 32 2 308 613		
11	PIASTRA ANTIURTO		1						32 71 2 309 740		
12	Cappuccio copertura		3						32 71 1 459 318		
13	Piastra d'appoggio		2						07 11 9 900 537	AE	
13	Piastra d'appoggio	6,4	2						07 11 9 904 427		
13	Piastra d'appoggio	6-200	2						32 71 2 308 643		
14	Vite a testa cilindrica		2						32 71 2 308 643		
15	Contrappeso	D=15,5MM	2						32 71 1 453 246		
16	Tubo	D=15,5MM	2						32 71 1 453 245		
17	Anello toroidale	10X3	4						32 71 1 453 247		
18	Anello toroidale	12X1,5	2						32 71 1 453 248		
19	VITE A TESTA PIANA	M8X25	2						32 71 2 307 608	E	

**Tavola illustrata****32\_1964 Cavo Bowden****6407299 0523 662 \* K589 (K1, K 100 RS) K 100 RS (0523,0533) ECE M**

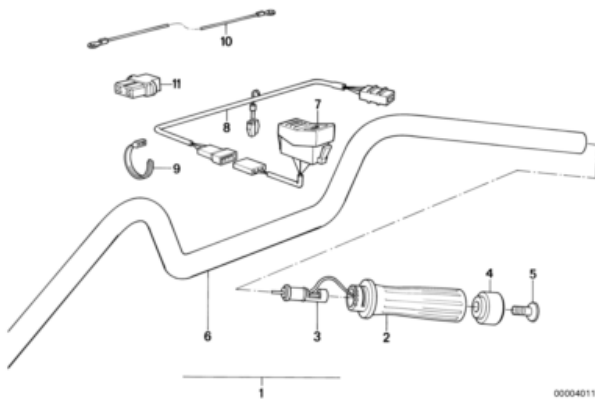
Nr	Denominazione parte	Note	Qu	DIP	DFP	Ct	Ca	Gu	Numero categorico	Ro	IT
01	Tirante starter		1						32 73 1 451 637		
02	CAVO DI ACCOPPIAMENTO	L=1510MM	1						32 73 2 324 955		
03	Raccordo		1						07 11 9 988 505		
04	Guarnizione		1						32 73 1 230 038		
05	Guarnizione		1						32 73 2 325 866		
06	NASTRO PER CAVO	L=183MM	1						32 73 1 451 809		
07	COMANDO CAVO		1						32 72 1 234 854		
08	Dado zigrinato		1						32 72 1 232 516		
09	ANELLO DI FELTRO		1						32 72 1 231 610		
10	SUPPORTO D.RACCORDO	D=10MM	1						32 72 1 233 550		



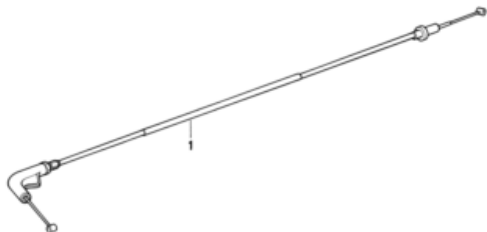
## Tavola illustrata

32\_1965 Kit d.montagg., impugnatura riscaldato

6407299 0523 662 \* K589 (K1, K 100 RS) K 100 RS (0523,0533) ECE M



Nr	Denominazione parte	Note	Qu	DIP	DFP	Ct	Ca	Gu	Numero categorico	Ro	IT
02	IMPUGNATURA RIGATA SINISTRA										
	CONSISTE DE										
02	IMPUGNATURA RIGATA SINISTRA		1						61 31 2 315 221		I
02	IMPUGNATURA RIGATA DESTRA		1						61 31 2 315 222		I
03	Boccola		2						61 31 2 300 084		I
04	Contrappeso		2						61 31 2 300 082		
05	VITE A TESTA PIANA	M8X25	2						32 71 2 307 608		E
06	Manubrio manopola riscaldabile nero		1						32 71 2 309 079		
07	Interutt.,appigli riscald./riscal.se dile	L=700MM	1						61 31 1 459 234		
08	SERIE DI CAVI MANICHI RISCALDABILI		1						61 12 1 459 263		
09	NASTRO PER CAVO	L=292MM/B=4,8MM	8						61 13 1 377 134		
11	Scatola del connettore	4-POLIG	1						61 13 1 361 706		

**Tavola illustrata****32\_1968 CAVO ACCELERATORE****6407299 0523 662 \* K589 (K1, K 100 RS) K 100 RS (0523,0533) ECE M**

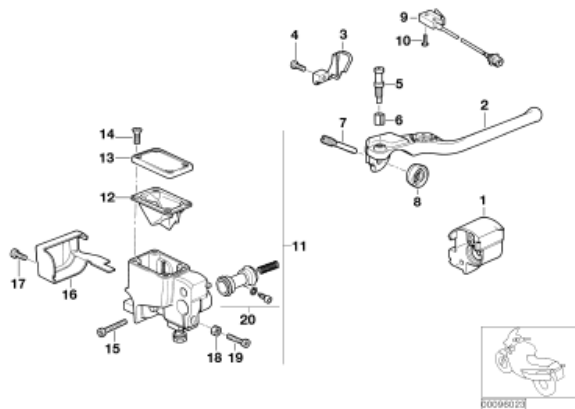
00004025

Nr	Denominazione parte	Note	Qu	DIP	DFP	Ct	Ca	Gu	Numero categorico	Ro	IT
01	CAVO ACCELERATORE		1						32 73 2 310 498		

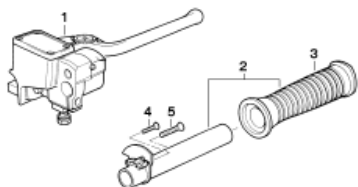
## Tavola illustrata

## 32\_1969 UNITA MANOPOLA DESTRA/PEZZI SINGOLI

6407299 0523 662 \* K589 (K1, K 100 RS) K 100 RS (0523,0533) ECE M

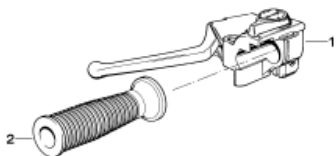


Nr	Denominazione parte	Note	Qu	DIP	DFP	Ct	Ca	Gu	Numero categorico	Ro	IT
01	Carter		1						32 72 2 310 750		
02	Leva manuale regolabile nera dx		1						32 72 2 314 072		
03	Coperchio		1						32 72 2 310 752		
04	VITE A TESTA PIANA	M5X16	1						32 72 2 351 537		
05	Vite		1						32 72 2 310 753		
06	Boccola		1						32 72 2 310 754		
07	Vite		1						32 72 2 310 755		
08	Soffietto		1						32 72 2 310 756		
09	INTERRUTTORE LUCE DI STOP ANTERIORE		1						61 31 1 459 870		
10	Vite a testa cilindrica	M2X12 4.8	2						32 72 2 333 066		
11	Cilindro con pistone anodizzato	D=20MM	1						32 72 2 352 190		I
12	Soffietto										
12	Soffietto		1						32 72 2 312 421		
--	solo in collegamento con Coperchio		1						32 72 2 312 422		
13	Coperchio										
13	Coperchio		1						32 72 2 312 422		
--	solo in collegamento con Soffietto		1						32 72 2 312 421		
14	VITE A TESTA PIANA	M5X16	4						32 72 2 351 535		
15	Vite		1						32 72 2 311 147		
16	Copertura		1						32 72 2 310 757		
17	VITE A TESTA PIANA	M5X12	1						46 63 2 351 524		
18	Dado		1						32 72 2 311 141		
19	VITE A TESTA PIANA	M6X20	1						32 72 2 311 502		
20	Kit di riparazione pistone anodizzato	D=20MM	1						32 72 2 332 037		I

**Tavola illustrata****32\_1970 UNITA MANOPOLA COMPLETA DESTRA****6407299 0523 662 \* K589 (K1, K 100 RS) K 100 RS (0523,0533) ECE M**

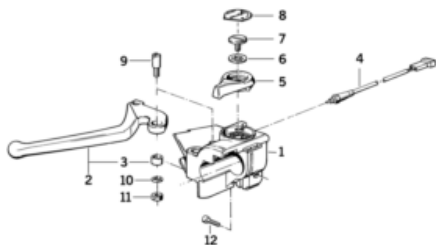
00141407

Nr	Denominazione parte	Note	Qu	DIP	DFP	Ct	Ca	Gu	Numero categorico	Ro	IT
01	Unità manopola destra	D=20MM	1						32 72 2 352 165		I
02	MANOPOLA DESTRA		1						32 72 2 310 823		
03	IMPUGNATURA RIGATA DESTRA		1						32 72 1 458 396		
04	VITE A TESTA PIANA	M4X10	1						32 72 2 310 772		
05	VITE A TESTA PIANA	M5X35	1						32 72 2 310 771		

**Tavola illustrata****32\_1971 UNITA MANOPOLA COMPLETA SINISTRA****6407299 0523 662 \* K589 (K1, K 100 RS) K 100 RS (0523,0533) ECE M**

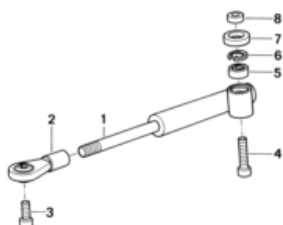
00141406

Nr	Denominazione parte	Note	Qu	DIP	DFP	Ct	Ca	Gu	Numero categorico	Ro	IT
01	UNITA MANOPOLA SINISTRA		1						32 72 1 457 069		
02	IMPUGNATURA RIGATA SINISTRA		1						32 72 1 458 395		

**Tavola illustrata****32\_1972 UNITA MANOPOLA SINISTRA/PEZZI SINGOLI****6407299 0523 662 \* K589 (K1, K 100 RS) K 100 RS (0523,0533) ECE M**

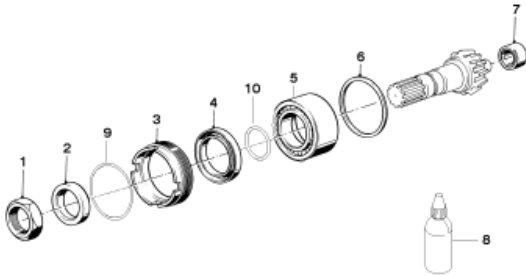
00004032

Nr	Denominazione parte	Note	Qu	DIP	DFP	Ct	Ca	Gu	Numero categorico	Ro	IT
01	Carter		1						32 72 1 457 963		
02	Leva manuale nera sx		1						32 72 1 451 700		
03	Boccola		1						32 72 1 451 796		
04	Interruttore		1						61 31 1 459 569		
05	Leva per Choke		1						32 72 1 240 792		
06	Piastra d'appoggio	1,200MM	1						32 72 1 240 791		
07	Vite a testa rotonda e piatta	M6X12	1						07 11 9 907 430		
08	Cappuccio		1						32 72 1 451 975		
09	Vite		1						32 72 1 451 749		
10	ROSETTA ELASTICA		1						32 72 1 230 871		
11	Dado		1						32 72 1 238 382		

**Tavola illustrata****32\_2058 AMORTIZZATORE STERZO****6407299 0523 662 \* K589 (K1, K 100 RS) K 100 RS (0523,0533) ECE M**

00003654

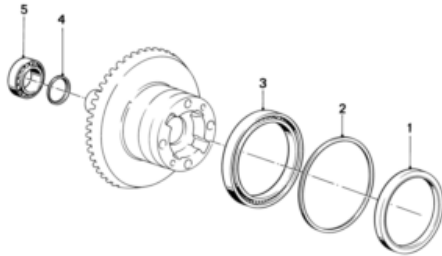
Nr	Denominazione parte	Note	Qu	DIP	DFP	Ct	Ca	Gu	Numero categorico	Ro	IT
01	AMORTIZZATORE STERZO		1						31 42 2 311 101		
02	CUSCINETTO A SFERE		1						31 42 2 310 591		
03	Vite a testa cilindrica	M6X16	1						07 11 9 919 712		
04	Vite a testa cilindrica	M6X30	1						31 42 2 311 105		
05	Articolazione		1						31 42 2 310 592		
06	ANELLO DI SICUREZZA		1						31 42 2 310 624		
07	Anello	10,5X24X8	1						31 42 2 332 303		
08	Rondella distanziatrice		1						31 42 2 311 103		

**Tavola illustrata****33\_1564 PIGNONE CONICO E ROSETTE DISTANZIATORE****6407299 0523 662 \* K589 (K1, K 100 RS) K 100 RS (0523,0533) ECE M**

00153867

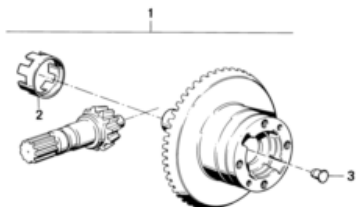
Nr	Denominazione parte	Note	Qu	DIP	DFP	Ct	Ca	Gu	Numero categorico	Ro	IT
01	Dado	M24X1,5	1						33 12 1 450 497		
02	ANELLO APPOGGIO		1						33 11 7 701 691		
03	ANELLO FILETTATO	M65X1,5	1						33 11 2 333 120		
04	Anello di tenuta	35X47X7	1						33 11 7 665 838		
05	Cuscinetto AX										
05	Cuscinetto AX	62X25X25,4	1						33 11 7 699 866		
05	Cuscinetto AX	25X62X25,4	1						33 12 2 310 925	E	
06	Rondella distanziatrice										
06	Rondella distanziatrice	1,500MM	1						33 12 1 230 717		
06	Rondella distanziatrice	1,550MM	1						33 12 1 230 718		
06	Rondella distanziatrice	1,600MM	1						33 12 1 230 719		
06	Rondella distanziatrice	1,650MM	1						33 12 1 230 720		
06	Rondella distanziatrice	1,700MM	1						33 12 1 230 721		
06	Rondella distanziatrice	1,750MM	1						33 12 1 230 722		
06	Rondella distanziatrice	1,800MM	1						33 12 1 230 723		
06	Rondella distanziatrice	1,850MM	1						33 12 1 230 724		
06	Rondella distanziatrice	1,900MM	1						33 12 1 230 725		
06	Rondella distanziatrice	1,950MM	1						33 12 1 230 726		
06	Rondella distanziatrice	2,000MM	1						33 12 1 230 727		
06	Rondella distanziatrice	2,050MM	1						33 12 1 230 728		
06	Rondella distanziatrice	2,100MM	1						33 12 1 230 729		
06	Rondella distanziatrice	2,150MM	1						33 12 1 230 730		
06	Rondella distanziatrice	2,200MM	1						33 12 1 230 731		
06	Rondella distanziatrice	2,250MM	1						33 12 1 230 732		
06	Rondella distanziatrice	2,300MM	1						33 12 1 230 733		
06	Rondella distanziatrice	2,350MM	1						33 12 1 230 734		
06	Rondella distanziatrice	2,400MM	1						33 12 1 230 735		
06	Rondella distanziatrice	2,450MM	1						33 12 1 230 736		
06	Rondella distanziatrice	2,500MM	1						33 12 1 230 737		
07	BUSSOLA AD AGO	15X30X18	1						33 12 1 236 995		
08	Adesivo Loctite 777	50ML	1						33 11 2 328 736		I



**Tavola illustrata****33\_1565 CORONA DENTATA E ROSETTE DISTANZIATORE****6407299 0523 662 \* K589 (K1, K 100 RS) K 100 RS (0523,0533) ECE M**

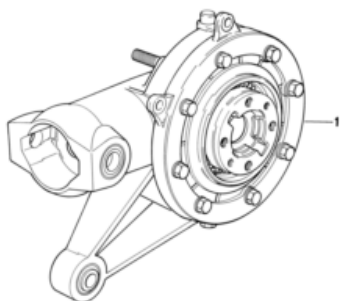
00004322

Nr	Denominazione parte	Note	Qu	DIP	DFP	Ct	Ca	Gu	Numero categorico	Ro	IT
01	Anello di tenuta	85X110X10	1						33 12 1 241 938		
02	Rondella distanziatrice										
02	Rondella distanziatrice	0,100MM	1						33 12 2 310 544		
02	Rondella distanziatrice	0,150MM	1						33 12 2 310 545		
02	Rondella distanziatrice	0,200MM	1						33 12 2 310 546		
02	Rondella distanziatrice	0,300MM	1						33 12 2 310 547		
02	Rondella distanziatrice	0,400MM	1						33 12 2 310 548		
02	Rondella distanziatrice	0,600MM	1						33 12 2 310 550		
02	Rondella distanziatrice	0,700MM	1						33 12 2 310 551		
02	Rondella distanziatrice	0,800MM	1						33 12 2 310 552		
02	Rondella distanziatrice	0,900MM	1						33 12 2 310 553		
02	Rondella distanziatrice	1,000MM	1						33 12 2 310 554		
02	Rondella distanziatrice	1,100MM	1						33 12 2 310 555		
02	Rondella distanziatrice	1,200MM	1						33 12 2 310 556		
02	Rondella distanziatrice	1,300MM	1						33 12 2 310 557		
02	Rondella distanziatrice	1,400MM	1						33 12 2 310 558		
02	Rondella distanziatrice	1,500MM	1						33 12 2 310 559		
02	Rondella distanziatrice	1,600MM	1						33 12 2 310 560		
02	Rondella distanziatrice	1,700MM	1						33 12 2 310 561		
03	CUSCIN.A SFERE SCANAL.	85X120X18	1						33 12 1 242 210		
04	Rondella distanziatrice										
04	Rondella distanziatrice	2,200MM	1						33 12 1 450 082		
04	Rondella distanziatrice	2,250MM	1						33 12 1 450 083		
04	Rondella distanziatrice	2,300MM	1						33 12 1 450 084		
04	Rondella distanziatrice	2,350MM	1						33 12 1 450 085		
04	Rondella distanziatrice	2,400MM	1						33 12 1 450 086		
04	Rondella distanziatrice	2,450MM	1						33 12 1 450 087		
04	Rondella distanziatrice	2,500MM	1						33 12 1 450 088		
04	Rondella distanziatrice	2,550MM	1						33 12 1 450 089		
04	Rondella distanziatrice	2,600MM	1						33 12 1 450 090		
04	Rondella distanziatrice	2,650MM	1						33 12 1 450 091		
04	Rondella distanziatrice	2,700MM	1						33 12 1 450 092		
04	Rondella distanziatrice	2,750MM	1						33 12 1 450 093		
04	Rondella distanziatrice	2,800MM	1						33 12 1 450 094		
04	Rondella distanziatrice	1,950MM	1						33 12 1 454 403		
04	Rondella distanziatrice	2,000MM	1						33 12 1 454 404		
04	Rondella distanziatrice	2,050MM	1						33 12 1 454 405		
04	Rondella distanziatrice	2,100MM	1						33 12 1 454 406		
04	Rondella distanziatrice	2,150MM	1						33 12 1 454 407		
05	CUSC.A RULLI CONICI	25X52X16,25	1						33 12 1 451 188		

**Tavola illustrata****33\_1566 TRENO DI INGRANAGGI P DIFFERENZIALE****6407299 0523 662 \* K589 (K1, K 100 RS) K 100 RS (0523,0533) ECE M**

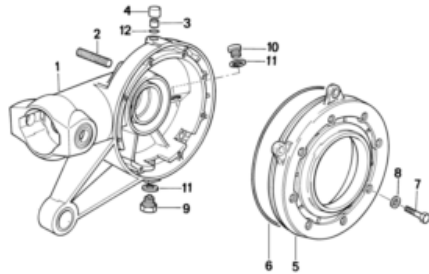
00004323

Nr	Denominazione parte	Note	Qu	DIP	DFP	Ct	Ca	Gu	Numero categorico	Ro	IT
01	SERIE DI CORONA DENTATA	I=31:11=2,82	1						33 12 2 310 641		
02	RUOTA DI TRASMISS.D'IMPULSI		1						33 12 1 451 181		
03	Cappuccio copertura		1						33 12 1 454 019		

**Tavola illustrata****33\_1567 Differenziale****6407299 0523 662 \* K589 (K1, K 100 RS) K 100 RS (0523,0533) ECE M**

00004339

Nr	Denominazione parte	Note	Qu	DIP	DFP	Ct	Ca	Gu	Numero categorico	Ro	IT
01	Differenziale in bianco										
01	Differenziale in bianco	l=31:11=2,82	1						33 11 2 310 898		
01	Differenziale nero	l=31:11=2,82	1						33 11 2 322 267		

**Tavola illustrata****33\_1568 CARTER/COPERCHIO DIFFERENZIALE POSTER.****6407299 0523 662 \* K589 (K1, K 100 RS) K 100 RS (0523,0533) ECE M**

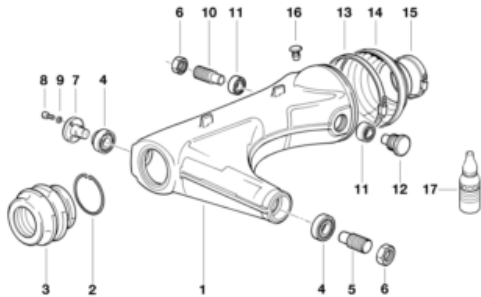
00004340

Nr	Denominazione parte	Note	Qu	DIP	DFP	Ct	Ca	Gu	Numero categorico	Ro	IT
01	SCATOLA CARDANICA SCHWARZ										
01	SCATOLA CARDANICA SCHWARZ		1						33 11 2 310 899		
01	SCATOLA CARDANICA IN ARGENTO		1						33 11 2 323 120		
02	Vite prigioniera	M12X70	1						33 11 2 310 063		
03	Boccola		1						23 11 1 451 548		
04	Cappuccio		1						33 11 1 451 988		
05	COPERCHIO DEL CARTER ARGENTO										
05	COPERCHIO DEL CARTER ARGENTO		1						33 11 2 323 123		
05	COPERCHIO DEL CARTER SCHWARZ		1						33 11 2 330 041		
06	Anello toroidale	171,1X2,62	1						33 11 1 241 257		
07	Vite a testa cilindrica	M10X30	8						07 11 9 902 646		
08	Piastra d'appoggio	10,5	8						07 11 9 931 640		
09	Tappo a vite, magnetico	M14X1,5	1						11 13 1 744 329		
10	Tappo a vite	M14X1,5	1						33 11 1 451 349		
11	Anello di tenuta	A14X18-AL	2						07 11 9 963 200		
12	Anello toroidale		1						33 11 1 454 606		

## Tavola illustrata

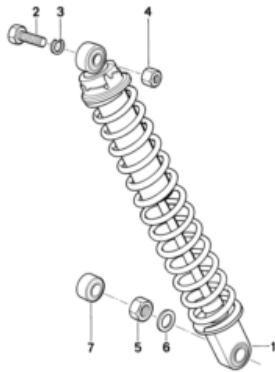
## 33\_1569 BRACCIO OSCILLANTE RUOTA POSTERIORE

6407299 0523 662 \* K589 (K1, K 100 RS) K 100 RS (0523,0533) ECE M



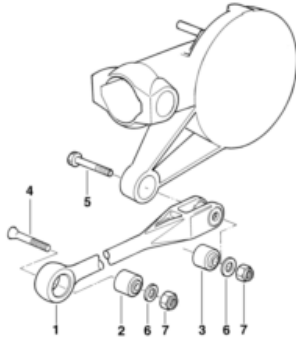
33\_1569

Nr	Denominazione parte	Note	Qu	DIP	DFP	Ct	Ca	Gu	Numero categorico	Ro	IT
01	BRACCIO OSCILL.RUOTA POSTER.SCHWARZ		1						33 17 2 322 269		
01	BRACCIO OSCILL.RUOTA POSTER.SCHWARZ		1						33 17 2 323 125		
01	BRACCIO OSCILL.RUOTA POST.IN ARGENTO		1						33 17 1 450 836		
02	ANELLO ELASTICO		1						33 17 1 454 552		
03	Soffietto		1						33 17 1 241 546		
04	CUSC.A RULLI CONICI	40X17X17	2						33 17 1 450 494		
05	Perno di manovella		1						33 53 3 054 174		
06	Dado esagonale		2						33 17 2 311 068		
07	Perno di manovella		1								
08	Vite a testa cilindrica		3						07 11 9 901 438	A	
08	Vite a testa cilindrica	M6X16-ZNS	3						07 12 9 905 536		I
08	Vite a testa cilindrica	M6X16	3								
09	ROSETTA ELASTICA		3						07 11 9 904 496	AE	
09	ROSETTA ELASTICA	B6-ZNS3	3						07 11 9 932 099		
09	ROSETTA ELASTICA	B6	3								
10	Perno di manovella destra		1						33 17 2 310 904		
	solo in collegamento con										
--	Collante Loctite 2701	10ML	1						33 17 2 331 095		I
11	cuscinetto ad aghi		2						33 17 2 311 091		
11	cuscinetto ad aghi	10X32X17	2						33 17 2 331 095		I
	solo in collegamento con										
--	Collante Loctite 2701	10ML	2						33 17 2 331 095		I
12	Perno di manovella		1						33 17 2 310 890		I
12	Perno di manovella		1						33 17 2 310 890		I
	solo in collegamento con										
--	Collante Loctite 2701	10ML	1						33 17 2 331 095		I
13	NASTRO DI SERRAGGIO	D=132MM	1						33 17 2 335 120		
14	Soffietto		1						33 17 1 452 504		
15	NASTRO DI SERRAGGIO	D=90MM	1						33 17 1 458 197		
17	Collante Loctite 2701	10ML	X						33 17 2 331 095		I

**Tavola illustrata****33\_1570 Montante molleggiato posteriore****6407299 0523 662 \* K589 (K1, K 100 RS) K 100 RS (0523,0533) ECE M**

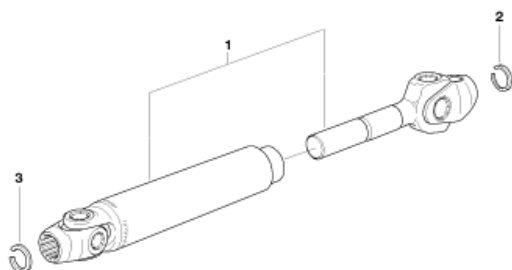
00004342

Nr	Denominazione parte	Note	Qu	DIP	DFP	Ct	Ca	Gu	Numero categorico	Ro	IT
01	Montante molleggiato posteriore		1		08/91				33 53 2 310 829		I
- 02	Vite esagonale										
02	Vite esagonale	M12X45	1						07 11 9 914 149	A	
02	VITE P CORREZIONE INCLINAZIONE RUOTE	M12X45	1						07 11 9 900 587		
03	Piastra d'appoggio	13	2						07 11 9 936 442		
- 04	Dado esagonale										
04	Dado esagonale	M12	1						07 12 9 964 679	AE	
04	Dado esagonale	M12	1						07 12 9 906 866		I
06	Piastra d'appoggio	A13	1						07 11 9 931 021		
07	Supporto di gomma		2		08/91				33 53 1 450 207		

**Tavola illustrata****33\_1571 PUNTELLO DI DIFFERENZIALE****6407299 0523 662 \* K589 (K1, K 100 RS) K 100 RS (0523,0533) ECE M**

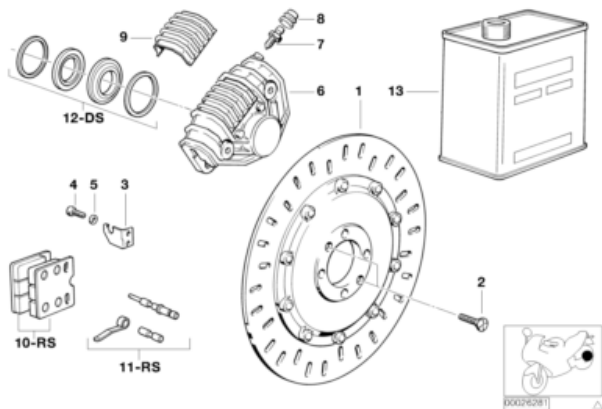
00004354

Nr	Denominazione parte	Note	Qu	DIP	DFP	Ct	Ca	Gu	Numero categorico	Ro	IT
01	PUNTELLO IN BIANCO		1						33 17 2 310 160		
01	PUNTELLO IN BIANCO		1						33 17 2 322 271		
01	PUNTELLO NERO		1						33 17 1 458 495		
02	Suppporto di gomma		1						33 17 1 458 495		
03	Suppporto di gomma		1						33 17 1 458 495		
04	VITE A TESTA PIANA	M10X70	1						07 11 9 900 827		
05	Vite esagonale	M10X70-8.8 ZNS3	1						07 11 9 903 068		
06	Piastra d'appoggio	A10,5	3						07 11 9 931 020	AE	
06	Piastra d'appoggio	ZNS3	3						07 11 9 904 198		
06	ROSETTA	ZNS3	3						07 11 9 904 198		
07	DADO ESAGONALE A BLOCCAGGIO AUTOMATICO	M10	2						07 12 9 964 676	AE	
07	DADO ESAGONALE A BLOCCAGGIO AUTOMATICO	M10	2						07 12 9 904 878		
07	Dado esagonale	M10	2						07 12 9 904 878		

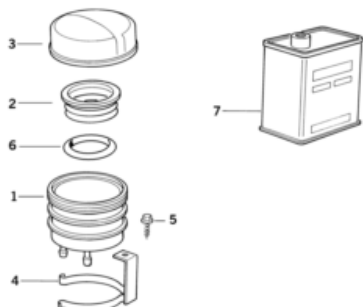
**Tavola illustrata****33\_1657 ALBERO CARDANICO****6407299 0523 662 \* K589 (K1, K 100 RS) K 100 RS (0523,0533) ECE M**

Nr	Denominazione parte	Note	Qu	DIP	DFP	Ct	Ca	Gu	Numero categorico	Ro	IT
01	ALBERO CARDANICO		1						26 11 2 325 746		
02	ANELLO ELASTICO	19,7X2,5/10MM	1						26 11 2 310 656		
03	ANELLO ELASTICO	19,7X2/5MM	1						26 11 1 451 977		



**Tavola illustrata****34\_1904 Freno a disco post.****6407299 0523 662 \* K589 (K1, K 100 RS) K 100 RS (0523,0533) ECE M**

Nr	Denominazione parte	Note	Qu	DIP	DFP	Ct	Ca	Gu	Numero categorico	Ro	IT
<b>Per veicoli con</b>											
SISTEMA ANTIBLOCCAGGIO (ABS)											
01	DISCO FRENO POSTERIORE NERO	X524A = Non	1						34 21 2 310 206		
02	VITE A TESTA PIANA	M8X20 TUFLOK	2						34 21 2 330 021		
03	Squadra di sostegno		1						34 51 2 311 021		
04	Vite a testa cilindrica	M10X25	2						07 12 9 905 534		I
05	Piastra d'appoggio	A10,5	1						07 11 9 931 020	E	
06	Sella di freno	D=38MM	1						34 51 1 457 469	E	I
07	Vite disaerazione		1						34 21 1 236 793		
08	CAPPUCCIO PARAPOLVERE		1						34 21 1 236 794		
09	Cappuccio copertura	BREMBO	1						34 11 1 454 120		
10	Corredo guarnizioni freno		1						34 11 1 454 724		
11	Serie pezzi montabili		1						34 11 1 454 005		
12	CORRED.DI RIPARAZ.PINZA DEL FRENO DISCO		1						34 11 2 310 493		I
13	liquido freni DOT4, bassa viscosità										
13	liquido freni DOT4, bassa viscosità	250ML	X						83 13 0 139 895	E	I
13	liquido freni DOT4, bassa viscosità	500ML	X						83 13 0 139 896	E	I
13	liquido freni DOT4, bassa viscosità	1000ML	X						83 13 0 139 897	E	I
13	liquido freni DOT4, bassa viscosità	5000ML	X						83 13 0 139 898	E	I
<b>Codice</b>	<b>Denominazione</b>										
X524A	SISTEMA ANTIBLOCCAGGIO (ABS)	Non									

**Tavola illustrata****34\_1905 Serbatoio posteriore****6407299 0523 662 \* K589 (K1, K 100 RS) K 100 RS (0523,0533) ECE M**

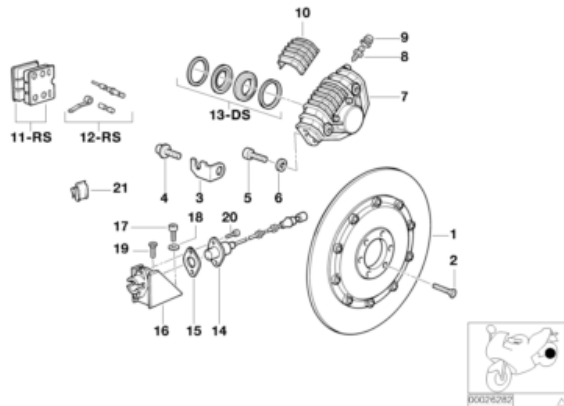
00004691

Nr	Denominazione parte	Note	Qu	DIP	DFP	Ct	Ca	Gu	Numero categorico	Ro	IT
	SISTEMA ANTIBLOCCAGGIO (ABS)										
01	Serbatoio posteriore		1		12/92				34 31 1 241 961		
02	Mantice di gomma		1		12/92				34 31 1 457 603		
03	Coperchio		1		12/92				34 31 1 457 870		
04	Supporto		1						34 31 1 458 213		
05	Vite		1						61 31 1 459 145	E	
- 07	liquido freni DOT4, bassa viscosità										
07	liquido freni DOT4, bassa viscosità	250ML	X						83 13 0 139 895	AE	I
07	liquido freni DOT4 LV, bassa viscosità	250ML	X						83 13 0 443 023		I
07	liquido freni DOT4, bassa viscosità	500ML	X						83 13 0 139 896	E	I
07	liquido freni DOT4, bassa viscosità	1000ML	X						83 13 0 139 897	E	I
07	liquido freni DOT4, bassa viscosità	5000ML	X						83 13 0 139 898	E	I

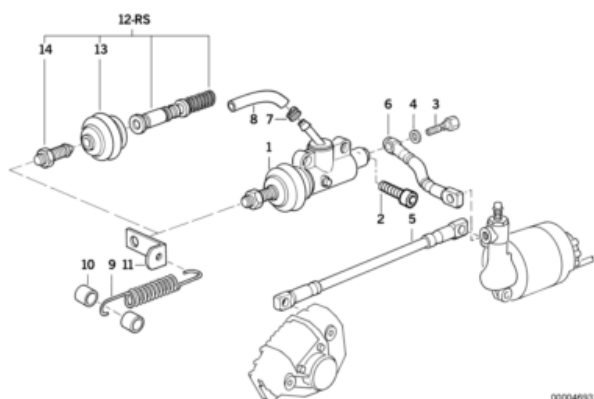
## Tavola illustrata

## 34\_1906 Freno ruote poster. ABS

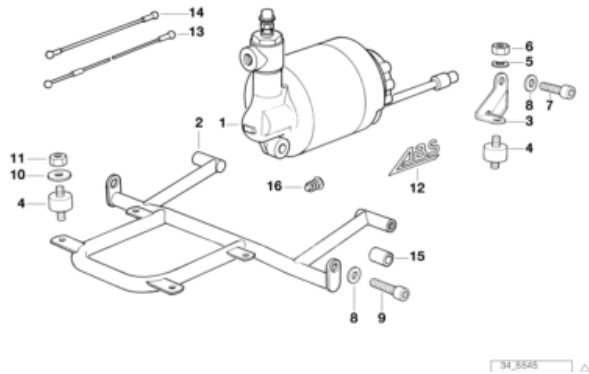
6407299 0523 662 \* K589 (K1, K 100 RS) K 100 RS (0523,0533) ECE M



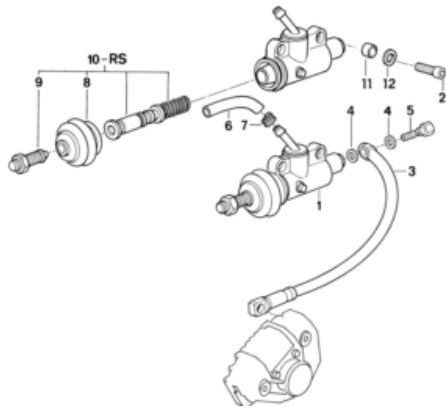
Nr	Denominazione parte	Note	Qu	DIP	DFP	Ct	Ca	Gu	Numero categorico	Ro	IT
	SISTEMA ANTIBLOCCAGGIO (ABS)										
01	DISCO FRENO POSTERIORE NERO "ABS"		1						34 51 2 310 305		
02	VITE A TESTA PIANA	M8X20 TUFLOK	2						34 21 2 330 021		
03	Squadra di sostegno		1						34 51 1 458 491		
04	Vite d'aggiustaggio		1						34 51 1 457 496		
05	Vite d'aggiustaggio	M10X26	1						34 51 2 310 887		
07	Sella di freno	D=38MM	1						34 51 1 457 469	E	I
08	Vite disaerazione		1						34 21 1 236 793		
09	CAPPUCCIO PARAPOLVERE		1						34 21 1 236 794		
10	Cappuccio copertura	BREMBO	1						34 11 1 454 120		
11	Corredo guarnizioni freno		1						34 11 1 454 724		
12	Serie pezzi montabili		1						34 11 1 454 005		
13	CORRED. DI RIPARAZ. PINZA DEL FRENO DISCO		1						34 11 2 310 493		I
14	Generatore d'impulso		1						34 52 2 305 056		I
15	Rondella distanziatrice										
15	Rondella distanziatrice	0,100MM	X						34 51 1 458 406		
15	Rondella distanziatrice	0,200MM	X						34 51 1 458 407		
15	Rondella distanziatrice	0,300MM	X						34 51 1 458 408		
15	Rondella distanziatrice	0,500MM	X						34 51 1 458 409		
15	Rondella distanziatrice	0,400MM	X						34 51 2 310 338		
15	Rondella distanziatrice	1,000MM	X						34 51 2 310 339		
15	Rondella distanziatrice	0,050MM	1						34 51 2 310 340		
15	Rondella distanziatrice	0,070MM	1						34 51 2 325 976		
16	Supporto		1						34 51 1 458 399		
17	Vite a testa cilindrica	M6X16 "TORX"	1						34 51 1 458 493		
18	Piastra d'appoggio	6,4	1						07 11 9 931 696		
19	TORX-VITE A TESTA PIANA	ISA M6X15	1						34 51 1 458 492		
20	Vite a testa cilindrica	M5X14	2						34 51 1 458 494		
21	MORSETTA FERMACAVO		1						51 25 1 943 711	E	

**Tavola illustrata****34\_1907 Pompa freno/ABS post.****6407299 0523 662 \* K589 (K1, K 100 RS) K 100 RS (0523,0533) ECE M**

Nr	Denominazione parte	Note	Qu	DIP	DFP	Ct	Ca	Gu	Numero categorico	Ro	IT
01	CILINDRO MAESTRO FRENO	D=12MM MAGURA	1						34 31 2 310 867		I
02	Vite a testa cilindrica	M6X16	2						34 31 1 451 985		
03	VITE CAVA		4						34 32 1 242 205		
04	Anello di tenuta		8						07 11 9 963 072		
05	Flessibile freno	A10X13,5-CU	1						34 32 2 311 325		I
06	Flessibile freno		1						34 32 2 311 324		I
07	Collare flessibile	D=12,3MM	1						17 11 1 460 922		
08	Tubo flessibile		1						34 32 1 457 880		
12	CORR.RIPARA.CILINDRO MAESTRO FRENO	D=12MM MAGURA	1						34 31 2 311 064		I
13	Soffietto	MAGURA	1						34 31 1 454 435		I
14	Vite di registrazione	MAGURA	1						34 31 1 451 885		

**Tavola illustrata****34\_1908 Modulatore di pressione ABS I****6407299 0523 662 \* K589 (K1, K 100 RS) K 100 RS (0523,0533) ECE M**

Nr	Denominazione parte	Note	Qu	DIP	DFP	Ct	Ca	Gu	Numero categorico	Ro	IT
01	Gruppo idraulico post.		1						34 51 1 457 466		I
01	Gruppo idraulico post.		1						34 51 2 310 442		I
02	Supporto		1						34 52 2 305 059	E	
03	Sostegno destra		1						34 52 2 305 066		
03	Sostegno		2						34 52 2 310 452		
03	Sostegno sinistra		1						34 52 2 311 514		
04	Suppporto di gomma		6						61 21 2 305 050		
05	Piastra d'appoggio	6,4	7						07 11 9 931 044		
07	Vite a testa cilindrica	M8X16-ZNS	2						07 11 9 901 023	AE	
07	Vite a testa cilindrica	M8X16-8.8-ZNS3	2						07 11 9 904 101		
07	Vite a testa cilindrica	M6X12	3						07 11 9 920 148		
08	Piastra d'appoggio	8,4	4						07 11 9 931 697		
09	Vite a testa cilindrica	M8X30	2						07 11 9 901 025		
12	Decalcolmania argento		2						51 14 2 310 935	E	
13	Condotto		1						61 12 1 459 865	E	
14	Condotto		2						61 12 1 459 866	E	
16	Tappo di chiusura		2						46 54 1 239 841		

**Tavola illustrata****34\_1909 CILINDRO MAESTRO FRENO POSTERIORE****6407299 0523 662 \* K589 (K1, K 100 RS) K 100 RS (0523,0533) ECE M**

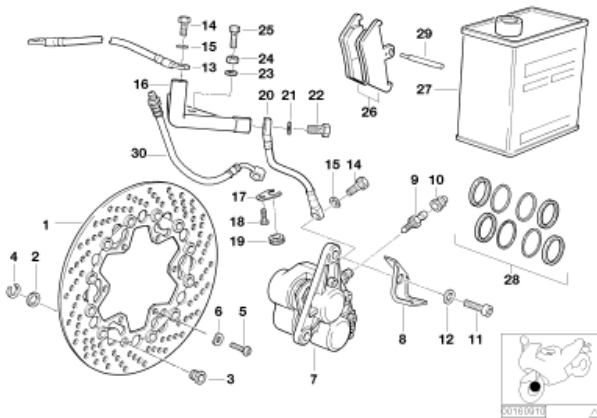
00004701

Nr	Denominazione parte	Note	Qu	DIP	DFP	Ct	Ca	Gu	Numero categorico	Ro	IT
01	CILINDRO MAESTRO FRENO	D=12MM MAGURA	1						34 31 2 310 867		I
02	Vite a testa cilindrica										
02	Vite a testa cilindrica	M6X16	1						34 31 1 451 985		
02	Vite a testa cilindrica	M6X30	1						34 31 2 311 990		
03	Flessibile freno		1						34 32 2 311 133		I
04	Anello di tenuta	A10X13,5-CU	4						07 11 9 963 072		
05	VITE CAVA		2						34 32 1 242 205		
06	Tubo flessibile		1						34 32 1 457 880		
07	Collare flessibile	D=12,3MM	2						17 11 1 460 922		
08	Soffietto	MAGURA	1						34 31 1 454 435		I
09	Vite di registrazione	MAGURA	1						34 31 1 451 885		
10	CORR.RIPARA.CILINDRO MAESTRO FRENO	D=12MM MAGURA	1						34 31 2 311 064		I
11	BOCCOLA DISTANZIATORE		1						46 71 2 310 701		
12	Piastra d'appoggio		1						52 11 8 009 560		

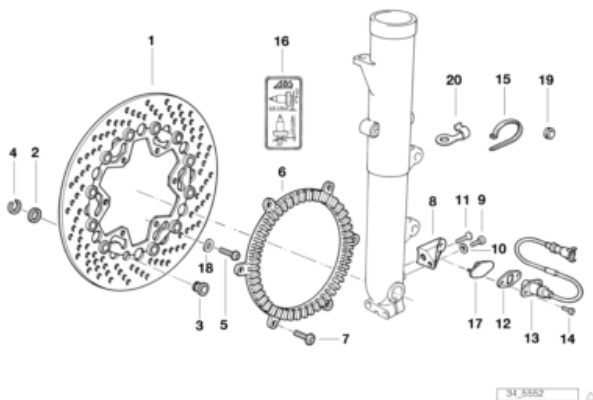
## Tavola illustrata

## 34\_1910 FRENO RUOTA ANTERIORE

6407299 0523 662 \* K589 (K1, K 100 RS) K 100 RS (0523,0533) ECE M

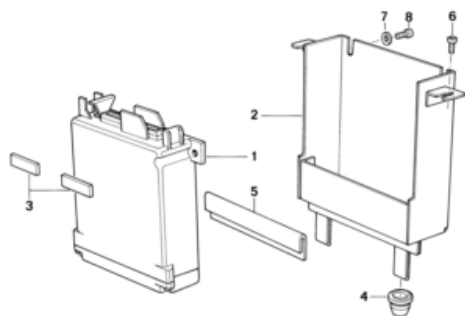


Nr	Denominazione parte	Note	Qu	DIP	DFP	Ct	Ca	Gu	Numero categorico	Ro	IT
01	DISCO FRENO SINISTRA		1						34 11 2 310 483		
01	DISCO FRENO SINISTRA		1						34 11 2 310 484		
01	DISCO FRENO DESTRA		1						34 11 2 310 484		
02	Piastra d'appoggio		X						34 11 2 310 088		
03	Rullino		X						34 11 2 310 086		
03	RULLINO		X						34 11 2 310 086		
03	RULLO CON ANELLO ELASTICO		6						34 11 2 310 995		
04	ANELLO DI SICUREZZA		X						34 11 2 310 089		
05	Vite testa cil.	M8X25	X						36 31 1 457 803		
06	ROSETTA ELASTICA		X						07 11 9 904 115		
07	Sella di freno sinistra		1						34 11 2 331 627		I
07	Sella di freno sinistra	D=32/34MM	1						34 11 2 331 628		I
07	SELLA DEL FRENO DESTRA	D=32/34MM	1						34 11 2 331 628		I
09	Vite disaerazione		2						34 21 1 236 793		
10	CAPPUCCIO PARAPOLVERE		2						34 21 1 236 794		
11	Vite a testa cilindrica	M10X30	4						07 11 9 901 049		
12	Piastra d'appoggio		4						07 11 9 931 020	AE	
12	Piastra d'appoggio	A10,5	4						07 11 9 904 198		
12	ROSETTA	ZNS3	4						34 32 2 311 134		I
13	Flessibile freno		1						34 32 1 242 205		
14	VITE CAVA		2						07 11 9 963 072		
15	Anello di tenuta	A10X13,5-CU	4						34 32 2 310 500		
16	Distributore		1						34 32 2 310 500		
17	SUPPORTO TUBO FLESSIBILE		1						34 32 2 310 740		
18	Vite a testa cilindrica		1						23 11 2 322 407	AE	
18	Vite a testa cilindrica	M6X20	1						07 11 9 900 190		
18	Vite a testa cilindrica	M6X20	1						46 51 2 311 713		
18	VITE A TESTA CILINDRICA CON PIASTRA	M6X16	1						34 32 1 237 259		
19	Bocchetta		1						34 32 1 237 259		
20	Flessibile freno sinistra		1						34 32 2 310 589		I
	per vite cava								34 32 2 310 590		I
20	Flessibile freno sinistra	L=170MM	1						34 32 2 310 589		I
20	Flessibile freno destra	L=170MM	1						34 32 2 310 590		I
21	Anello di tenuta	A10X13,5-CU	4						07 11 9 963 072		
22	VITE CAVA		2						34 32 1 242 205		
23	Piastra d'appoggio	A8,4-ZNS	1						07 11 9 931 019		
25	Vite a testa cilindrica	M8X12	1						07 11 9 919 637		
26	Corredo guarnizioni freno		2						34 11 7 663 764		
27	liquido freni DOT4, bassa viscosità		X						83 13 0 139 895	AE	I
27	liquido freni DOT4, bassa viscosità	250ML	X						83 13 0 443 023		I
27	liquido freni DOT4 LV, bassa viscosità	250ML	X						83 13 0 139 896	E	I
27	liquido freni DOT4, bassa viscosità	500ML	X						83 13 0 139 896	E	I
27	liquido freni DOT4, bassa viscosità	1000ML	X						83 13 0 139 897	E	I
27	liquido freni DOT4, bassa viscosità	5000ML	X						83 13 0 139 898	E	I
28	SOLO PER RIPARAZIONE DAL CONCESSIONARIO CORRED.DI RIPARAZ.PINZA DEL FRENO DISCO		2						34 11 2 331 631		I
29	SERIE DI PEZZI DI FISSAGGIO		2						34 11 2 330 418		
30	Flessibile freno	L=195MM	2						34 32 2 312 694		I

**Tavola illustrata****34\_1911 Freno ruota anter. ABS****6407299 0523 662 \* K589 (K1, K 100 RS) K 100 RS (0523,0533) ECE M**

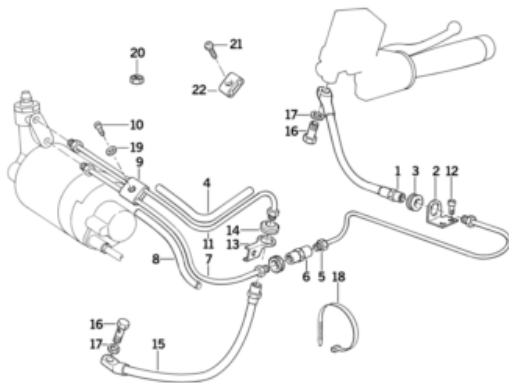
Nr	Denominazione parte	Note	Qu	DIP	DFP	Ct	Ca	Gu	Numero categorico	Ro	IT
	SISTEMA ANTIBLOCCAGGIO (ABS)										
01	DISCO FRENO DESTRA		1						34 11 2 310 484		
01	DISCO FRENO DESTRA		1						34 51 2 310 816		
01	DISCO FRENO SINISTRA	ABS	1						34 51 2 310 816		
02	Piastra d'appoggio		X						34 11 2 310 088		
03	Rullino		X						34 11 2 310 086		
04	ANELLO DI SICUREZZA		X						34 11 2 310 089		
05	Vite testa cil.	M8X25	X						36 31 1 457 803		
06	Anello sensore		1						34 51 2 330 448		
07	Vite testa cil.	M5X10	6						34 51 2 310 041		
12	Rondella distanziatrice										
12	Rondella distanziatrice	0,100MM	1						34 51 1 458 406		
12	Rondella distanziatrice	0,200MM	1						34 51 1 458 407		
12	Rondella distanziatrice	0,300MM	1						34 51 1 458 408		
12	Rondella distanziatrice	0,500MM	1						34 51 1 458 409		
12	Rondella distanziatrice	0,400MM	1						34 51 2 310 338		
12	Rondella distanziatrice	1,000MM	1						34 51 2 310 339		
12	Rondella distanziatrice	0,050MM	1						34 51 2 310 340		
12	Rondella distanziatrice	0,070MM	1						34 51 2 325 976		
13	Generatore d'impulso		1						34 52 2 305 056		I
14	Vite a testa cilindrica	M5X14	2						34 51 1 458 494		
15	NASTRO PER CAVO										
15	NASTRO PER CAVO	L=200MM/B=3,6MM	4						61 13 1 367 599		
15	NASTRO PER CAVO	L=292MM/B=4,8MM	2						61 13 1 377 134		
16	Targhetta	ABS	1						71 21 2 311 310		
17	Tappo		1						31 42 2 312 048		
18	ROSETTA ELASTICA		X						07 11 9 904 115		
19	Bussola in gomma										
19	Bussola in gomma		1						34 52 2 305 087		
19	Bussola in gomma		1						34 52 2 305 195		E



**Tavola illustrata****34\_1912 Centralina ABS I****6407299 0523 662 \* K589 (K1, K 100 RS) K 100 RS (0523,0533) ECE M**

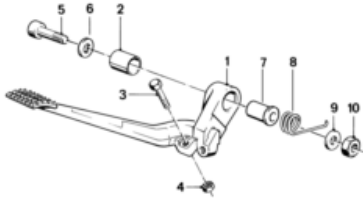
00004704

Nr	Denominazione parte	Note	Qu	DIP	DFP	Ct	Ca	Gu	Numero categorico	Ro	IT
01	APPARECCHIO DI COMANDO ABS		1						34 52 1 459 924		
02	Supporto		1						61 21 2 310 460		
03	Guarnizione	60X15X4	2						62 21 1 459 439		
04	Bocchetta		2						61 21 2 305 034		
05	Guarnizione	140X15X4MM	1						62 21 1 459 438		
06	Vite a testa cilindrica	M5X12	2						07 11 9 920 004		
08	Vite Esagonale con Rondella	M5X12-Z1	2						07 11 9 915 002		

**Tavola illustrata****34\_1913 Tubazione freno anteriore ABS I****6407299 0523 662 \* K589 (K1, K 100 RS) K 100 RS (0523,0533) ECE M**

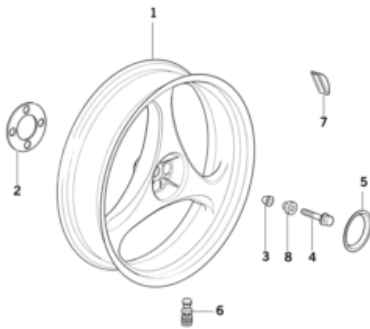
00004705

Nr	Denominazione parte	Note	Qu	DIP	DFP	Ct	Ca	Gu	Numero categorico	Ro	IT
01	Flessibile freno		1						34 32 2 311 323		I
02	Supporto		1						34 32 2 311 137		
03	Bocchetta		1						34 32 1 236 462		
04	TUBO FLESSIBILE A SPIRALE	L=1010MM	1						34 32 2 311 585	E	
05	Tubazione freno		1						34 32 2 311 153		
06	Pezzo intermedio		1		11/01				34 32 6 757 282		
06	Pezzo intermedio	M10X1	1						34 32 6 757 282		
06	Pezzo intermedio	M10X1	1						34 32 6 757 282		
08	TUBO FLESSIBILE A SPIRALE	L=860MM	1						34 32 2 311 586	E	
08	TUBO FLESSIBILE A SPIRALE	L=310MM	1						34 32 2 311 587	E	
08	TUBO FLESSIBILE A SPIRALE	L=110MM	1						34 32 2 311 588	E	
09	Fascetta		1						34 32 1 108 212		
10	Vite a testa cilindrica	M6X18	1						46 54 2 322 498		
11	Tubazione freno		1						34 32 2 311 155		
11	Tubazione freno		1						34 32 2 311 157		
12	Vite a testa cilindrica	M6X10	1						61 12 2 322 492		
13	Supporto		1						34 32 2 311 136		
14	Bocchetta		1						12 52 1 714 146		
14	Bocchetta		1						34 32 1 236 462		
14	Bocchetta		1						34 32 2 310 149		
14	RONDELLA DI GOMMA		2						46 62 1 230 798		
15	Flessibile freno		1						34 32 2 311 326		I
16	VITE CAVA		2						34 32 1 242 205		
17	Anello di tenuta	A10X13,5-CU	4						07 11 9 963 072		
19	Piastra d'appoggio	6,4	2						07 11 9 931 044		
20	DADO ESAGONALE A BLOCCAGGIO AUTOMATICO	M6	2						07 12 9 900 191	AE	
20	DADO ESAGONALE A BLOCCAGGIO AUTOMATICO	M6	2						07 12 9 904 876		I
20	Dado esagonale	M6-8-ZNS3	2						07 12 9 904 876		
21	Vite		1						34 32 1 458 252		
22	Supporto		1						34 32 1 458 272		

**Tavola illustrata****35\_0350 LEVA FRENO POSTERIORE****6407299 0523 662 \* K589 (K1, K 100 RS) K 100 RS (0523,0533) ECE M**

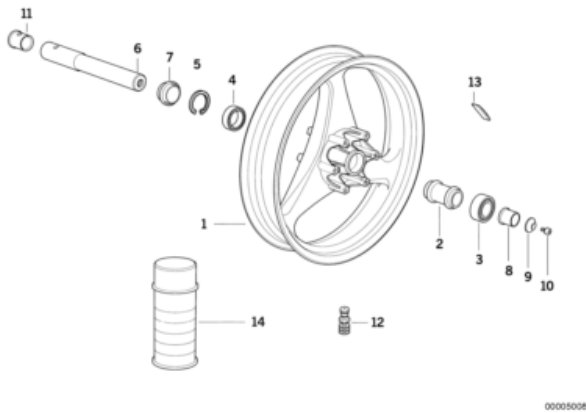
00004682

Nr	Denominazione parte	Note	Qu	DIP	DFP	Ct	Ca	Gu	Numero categorico	Ro	IT
01	Pedale del freno		1						35 12 1 450 887		
02	Boccola di supporto		1						35 21 1 450 231		
03	Vite esagonale	M6X30	1						07 11 9 913 511		
04	Dado esagonale										
04	Dado esagonale	M-6-04-2-ZNS	1						07 11 9 922 859		
04	Dado esagonale	M6	1						23 13 2 322 367	E	
05	Vite a testa cilindrica	M10X50	1						35 21 2 310 844		
06	Piastra d'appoggio										
06	Piastra d'appoggio	A10,5	1						07 11 9 931 020	AE	
06	ROSETTA	ZNS3	1						07 11 9 904 198		
07	Boccola di supporto		1						46 71 2 310 700		
08	MOLLA GIREVOLE		1						35 21 2 310 696		
09	Rondella distanziatrice	0,50MM	1						46 71 2 312 160		
10	DADO ESAGONALE A BLOCCAGGIO AUTOMATICO										
10	DADO ESAGONALE A BLOCCAGGIO AUTOMATICO	M10	1						07 12 9 964 676	AE	
10	Dado esagonale	M10	1						07 12 9 904 878		

**Tavola illustrata****36\_1536 Ruota in ghisa posteriore****6407299 0523 662 \* K589 (K1, K 100 RS) K 100 RS (0523,0533) ECE M**

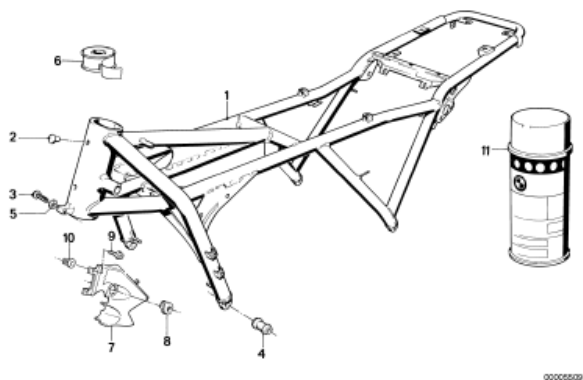
00005007

Nr	Denominazione parte	Note	Qu	DIP	DFP	Ct	Ca	Gu	Numero categorico	Ro	IT
01	RUOTA IN GHISA ARGENTO POSTERIORE	4,50X18	1						36 31 2 311 275		
01	RUOTA IN GHISA ARGENTO POSTERIORE	4,50X18	1						36 31 2 312 870	E	
02	Rondella distanziatrice	2,000MM	1						36 31 1 451 791		
03	ANELLO CONICO		4						36 13 2 302 339		
04	BULLONE PER RUOTA	M12X1,5X60	X						36 31 2 333 226		
05	Copri ruota argento		1						36 13 2 311 276	E	
06	Valvola	D=15MM	1						36 31 7 653 064		
07	Contrappeso										
07	Contrappeso	5G	X						36 31 1 451 958	E	
07	Contrappeso	10G	X						36 31 1 451 959	E	
07	Contrappeso	20G	X						36 31 1 451 960	E	
07	Contrappeso	30 G	X						36 31 1 451 961	E	
07	Contrappeso	15 G	X						36 31 1 454 310	E	
07	Contrappeso	25 G	X						36 31 1 454 311	E	
08	Rondella distanziatrice		1						36 31 2 310 272		

**Tavola illustrata****36\_1537 Ruota in ghisa anteriore****6407299 0523 662 \* K589 (K1, K 100 RS) K 100 RS (0523,0533) ECE M**

00005006

Nr	Denominazione parte	Note	Qu	DIP	DFP	Ct	Ca	Gu	Numero categorico	Ro	IT
01	RUOTA IN GHISA ARGENTO ANTERIORE	3,50X17	1						36 31 2 311 272		
02	Tubo		1						36 31 1 458 419		
03	CUSCIN.A SFERE SCANAL.	25X47X12	1						36 31 1 450 859		
04	CUSCIN.A SFERE SCANAL.	25X52X20,6	1						36 31 2 310 972		
05	ANELLO DI SICUREZZA	52X2	1						36 31 2 310 971		
06	Semialbero		1						36 31 1 458 417		
07	Boccola		1						36 31 1 450 821		
08	Boccola		1						36 31 1 458 454		
09	Rondella distanziatrice		1						36 31 1 450 834		
10	Vite a testa cilindrica	M10X20	1						07 11 9 901 039		
11	Cappuccio		1						36 31 1 451 468		
12	Valvola	D=15MM	1						36 31 7 653 064		
13	Contrappeso										
13	Contrappeso	5G	X						36 31 1 451 958	E	
13	Contrappeso	10G	X						36 31 1 451 959	E	
13	Contrappeso	20G	X						36 31 1 451 960	E	
13	Contrappeso	30 G	X						36 31 1 451 961	E	
13	Contrappeso	15 G	X						36 31 1 454 310	E	
13	Contrappeso	25 G	X						36 31 1 454 311	E	
14	VERNICE A SPRAY SILBER	131	X						51 91 1 240 868	E	I

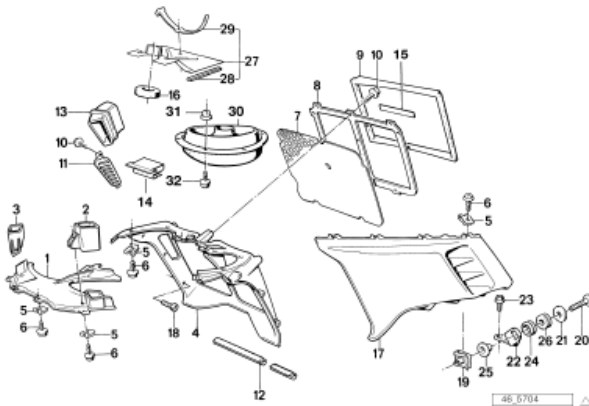
**Tavola illustrata****46\_0000 Telaio****6407299 0523 662 \* K589 (K1, K 100 RS) K 100 RS (0523,0533) ECE M**

Nr	Denominazione parte	Note	Qu	DIP	DFP	Ct	Ca	Gu	Numero categorico	Ro	IT
01	Telaio		1						46 51 2 310 661		
04	Suppporto di gomma		2						46 51 2 312 775		
11	VERNICE A SPRAY SCHWARZ MATT										
11	VERNICE A SPRAY SCHWARZ MATT	121	X						51 91 1 453 483	AE	I
11	VERNICE A SPRAY SCHWARZ MATT	400ML	X						51 91 1 900 346		I

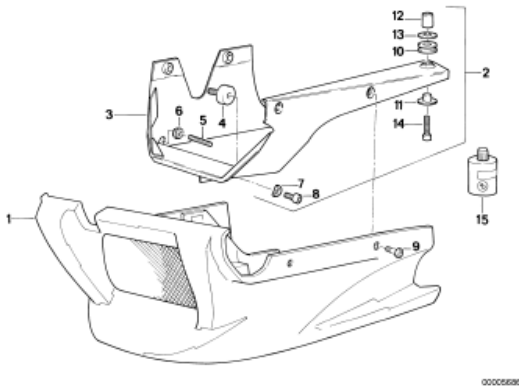
## Tavola illustrata

## 46\_0113 Carenatura laterale / Parte centrale

6407299 0523 662 \* K589 (K1, K 100 RS) K 100 RS (0523,0533) ECE M



Nr	Denominazione parte	Note	Qu	DIP	DFP	Ct	Ca	Gu	Numero categorico	Ro	IT
01	Schermo	SCHWARZ	1						46 63 2 308 717		
04	RIVESTIMEN.RADIATORE AMMANNITO CENTRAL.		1						46 63 2 309 107		
05	DADO PER LAMIERA										
05	DADO PER LAMIERA	ST4,2-2ZNS	6						07 12 9 901 645		
05	DADO PER LAMIERA		2						46 63 2 309 239		
06	Vite lenticolare di lamiera	ST4,2X16	8						46 63 1 453 297		
07	Griglia		1						46 63 1 450 941		
08	Telaio		1						46 63 1 450 942		
09	NASTRI DI GUARNIZIONE	300MM	3						46 63 2 312 922		
10	Vite lenticolare di lamiera										
10	Vite lenticolare di lamiera	ST3,5X9,5-Z1	2						07 11 9 907 913		
10	Vite lenticolare di lamiera	ST3,5X13-Z1	6						07 11 9 907 951		
11	Griglia		1						46 63 1 451 431		
12	Guarnizione										
12	Guarnizione	70MM	1						46 63 1 453 627		
12	Guarnizione	235MM	1						46 63 1 453 628		
13	Pezzo di collegamento		1						46 63 1 450 589		E
14	Clip		2						46 63 2 309 264		
15	NASTRI DI GUARNIZIONE	365X8X2MM	1						46 63 1 453 980		
17	RIVESTIMENTO AMMANNITO SINISTRA										
17	RIVESTIMENTO AMMANNITO SINISTRA		1						46 63 1 450 923		
17	RIVESTIMENTO AMMANNITO DESTRA		1						46 63 1 450 924		
17	RIVESTIMENTO AMMANNITO SINISTRA	ZYL.BUEGEL	1						46 63 2 300 403		
17	RIVESTIMENTO AMMANNITO DESTRA	ZYL.BUEGEL	1						46 63 2 300 404		
18	Vite testa cil.										
18	Vite testa cil.	M5X12-Z3-1	6						07 11 9 907 595		E
18	Vite testa cil.	M5X12-Z1	6						07 11 9 907 582		
20	Vite Esagonale con Rondella	M6X30-Z3	2						07 11 9 913 500		
21	Piastra d'appoggio										
21	Piastra d'appoggio	6,4	2						46 63 1 451 276		AE
21	Piastra d'appoggio	6,4 ZNS3	2						07 14 6 977 329		
22	Sostegno sinistra										
22	Sostegno sinistra		1						46 63 1 453 119		
22	Sostegno destra		1						46 63 1 453 120		
23	Vite esagonale										
23	Vite esagonale	M6X14	2						07 11 9 913 412		AE
23	Vite testa cilindrica		2						07 11 9 906 172		
24	Inserto		2						46 63 1 451 278		
25	Boccola		2						46 63 1 451 275		
26	Bocchetta		2						46 63 1 451 277		I

**Tavola illustrata****46\_0189 Spoiler motore****6407299 0523 662 \* K589 (K1, K 100 RS) K 100 RS (0523,0533) ECE M**

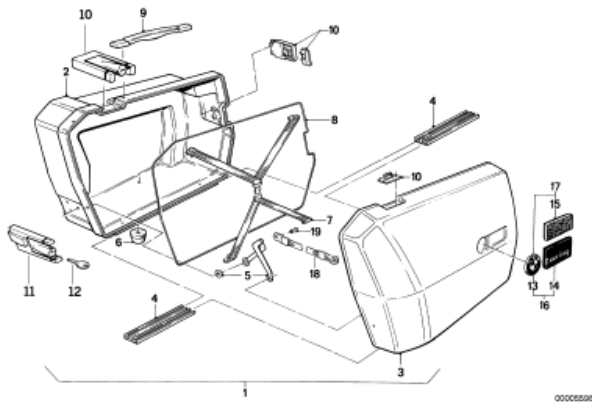
Nr	Denominazione parte	Note	Qu	DIP	DFP	Ct	Ca	Gu	Numero categorico	Ro	IT
01	Spoiler motore		1						46 63 2 315 477		
01	Spoiler motore	GRUNDIERT	1						46 63 2 322 261		
01	Spoiler motore	PERLSILBER	1						46 63 2 322 262		
01	Spoiler motore	YUCAGRUEN	1						46 63 2 315 475		
02	SERIE DI PEZZI DI FISSAGGIO		1						46 63 2 315 474		E
03	Supporto		1						71 60 2 303 838		
04	Supporto di gomma		1						71 60 2 303 845		
05	Perno filettato	M8X32	2						71 60 2 303 840		E
06	Bocchetta		2						07 11 9 932 095		
07	ROSETTA ELASTICA	B8	1						07 11 9 918 849		
08	Vite a testa cilindrica	M8X10	1								
09	Vite testa cil.										
09	Vite testa cil. solo adatto per	M8X16	4						71 60 2 316 284		
--	Piastra d'appoggio		X								
10	Bocchetta		1						46 63 1 451 277		I
11	Boccola		1						46 63 1 451 275		
12	Boccola		1						46 54 2 315 447		
13	Piastra d'appoggio		1						46 63 1 451 276		AE
13	Piastra d'appoggio	6,4	1						07 14 6 977 329		
13	Piastra d'appoggio	6,4 ZNS3	1								
14	Vite a testa cilindrica										
14	Vite a testa cilindrica solo in collegamento con	M6X45	1						46 61 2 322 495		
--	Schraubensicherung Loctite mittelfest	LOCTITE 243	1						07 58 9 056 031		E I
15	Schraubensicherung Loctite mittelfest	LOCTITE 243	1						07 58 9 056 031		E I



## Tavola illustrata

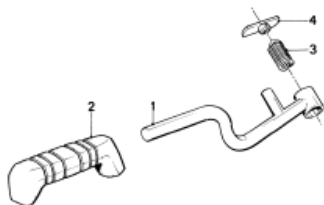
## 46\_1266 VALIGIA INTEGRALE

6407299 0523 662 \* K589 (K1, K 100 RS) K 100 RS (0523,0533) ECE M



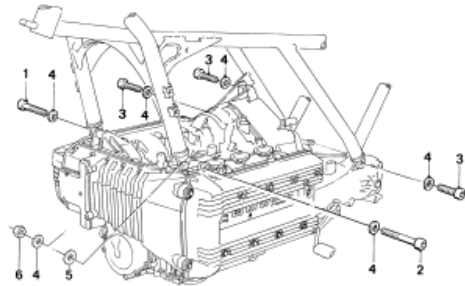
Nr	Denominazione parte	Note	Qu	DIP	DFP	Ct	Ca	Gu	Numero categorico	Ro	IT
01	INTEGRAL VALIGIA SINISTRA		1						46 54 2 303 671	E	
01	INTEGRAL VALIGIA SINISTRA		1						46 54 2 303 672	E	
01	INTEGRAL VALIGIA DESTRA		1						46 54 2 303 672	E	
02	CARCASSA-PARTE INF.SINISTRA		1						46 54 2 300 033	E	
02	CARCASSA-PARTE INF.SINISTRA		1						46 54 2 300 034	E	
02	CARCASSA-PARTE INF.DESTRA		1						46 54 2 300 034	E	
03	COPERCHIO SINISTRA		1						46 54 2 300 035	E	
03	COPERCHIO SINISTRA		1						46 54 2 300 036	E	
03	COPERCHIO DESTRA		1						46 54 2 300 036	E	
04	Cerniera		4						46 54 2 300 039		
06	Appoggio		2						46 54 2 300 044		
07	Nastro di gomma		4						46 54 2 300 043		
08	Guarnizione	5X1560MM	2						46 54 2 300 042		
09	Impugnatura		2						46 54 2 300 013		
10	SERRATURA VALIGIA		4						46 54 2 303 640		
11	SERRATURA SOSPENSIONE VALIGIA		2						46 54 2 303 652		
13	Placchetta		2						46 54 2 300 045		
14	Emblema	TOURING	2						46 54 2 300 046		
15	Riflettore giallo		2						46 54 2 300 134		
15	Riflettore giallo		2						46 54 2 300 134		
	<b>Per veicoli con</b>										
	Svizzera versioni	= Sì									
15	Catarifrangente rosso		2						46 54 2 300 047		
16	CORR.D.MONTAGG.FANALINO LATERALE	TOURING	2						46 54 9 056 968	E	
17	CORR.D.MONTAGG.FANALINO LATERALE	TOURING	2						46 54 9 056 968	E	
17	CORR.D.MONTAGG.FANALINO LATERALE	GELB	2						46 54 9 056 970	E	
	<b>Per veicoli con</b>										
	Svizzera versioni	= Sì									
17	CORR.D.MONTAGG.FANALINO LATERALE	ROT	2						46 54 9 056 969	E	
18	Nastro di fissag	L=180MM	2						46 54 2 300 441		
19	Bullone		2						51 16 1 828 956		

Codice	Denominazione	Note
	Svizzera versioni	??

**Tavola illustrata****46\_1267 maniglia di esposizione****6407299 0523 662 \* K589 (K1, K 100 RS) K 100 RS (0523,0533) ECE M**

○○○○○○○○

Nr	Denominazione parte	Note	Qu	DIP	DFP	Ct	Ca	Gu	Numero categorico	Ro	IT
01	maniglia di esposizione		1						46 71 1 451 964		
02	Impugnatura		1						46 71 1 451 968		
03	Molla		1						46 71 1 451 969		
04	SUPPORTO DELLA MOLLA		2						46 71 1 451 970		

**Tavola illustrata****46\_1268 SOSPENSIONE DEL MOTORE****6407299 0523 662 \* K589 (K1, K 100 RS) K 100 RS (0523,0533) ECE M**

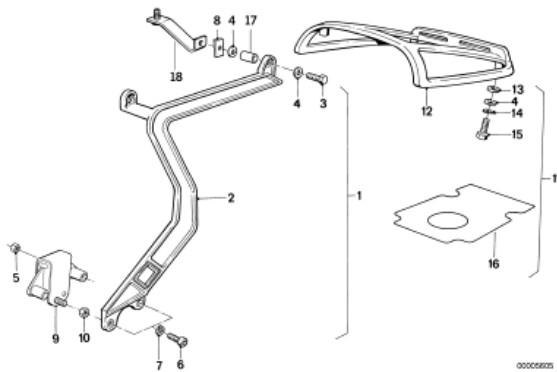
00005604

Nr	Denominazione parte	Note	Qu	DIP	DFP	Ct	Ca	Gu	Numero categorico	Ro	IT
01	Vite a testa cilindrica	M10X60	1						07 11 9 901 107		
02	Vite a testa cilindrica	M10X90	1						07 11 9 901 110		
03	Vite a testa cilindrica	M10X35	3						07 11 9 901 064		
04	Piastra d'appoggio										
04	Piastra d'appoggio	A10,5	3						07 11 9 931 020	AE	
04	ROSETTA	ZNS3	3						07 11 9 904 198		
04	Rondella distanziatrice		1						46 71 2 311 545		
04	Rondella distanziatrice		1						46 71 2 312 776		
05	Rondella distanziatrice										
05	Rondella distanziatrice	1,00MM	X						46 71 2 311 547		
05	Rondella distanziatrice	1,25MM	X						46 71 2 311 548		
05	Rondella distanziatrice	1,50MM	X						46 71 2 311 549		
05	Rondella distanziatrice	1,75MM	X						46 71 2 311 550		
05	Rondella distanziatrice	2,00MM	X						46 71 2 311 551		
05	Rondella distanziatrice	2,25MM	X						46 71 2 311 552		
05	Rondella distanziatrice	2,50MM	X						46 71 2 311 553		
05	Rondella distanziatrice	2,75MM	X						46 71 2 311 554		
05	Rondella distanziatrice	3,00MM	X						46 71 2 311 555		
05	Rondella distanziatrice	3,25MM	X						46 71 2 311 556		
05	Rondella distanziatrice	3,50MM	X						46 71 2 311 557		
05	Rondella distanziatrice	3,75MM	X						46 71 2 311 558	E	
05	Rondella distanziatrice	4,00MM	X						46 71 2 311 559	E	
05	Rondella distanziatrice	4,25MM	X						46 71 2 311 560	E	
05	Rondella distanziatrice	4,50MM	X						46 71 2 311 561	E	
05	Rondella distanziatrice	4,75MM	X						46 71 2 311 562	E	
05	Rondella distanziatrice	5,00MM	X						46 71 2 311 563	E	
05	Rondella distanziatrice	5,25MM	X						46 71 2 311 564	E	
05	Rondella distanziatrice	5,50MM	X						46 71 2 311 565	E	
05	Rondella distanziatrice	0,50MM	X						46 71 2 312 160		
05	Rondella distanziatrice	0,75MM	X						46 71 2 312 161		
06	DADO ESAGONALE A BLOCCAGGIO AUTOMATICO										
06	DADO ESAGONALE A BLOCCAGGIO AUTOMATICO	M10	1						07 12 9 964 676	AE	
06	Dado esagonale	M10	1						07 12 9 904 878		

## Tavola illustrata

## 46\_1269 SERIE PORTAVALIGIE

## 6407299 0523 662 \* K589 (K1, K 100 RS) K 100 RS (0523,0533) ECE M

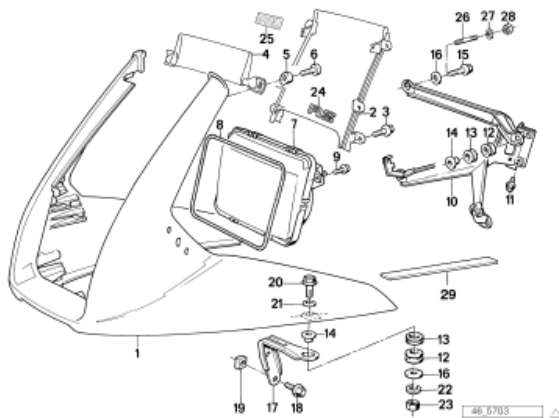


Nr	Denominazione parte	Note	Qu	DIP	DFP	Ct	Ca	Gu	Numero categorico	Ro	IT
01	SERIE PORTAVALIGIE		1						46 54 2 315 636	E	
02	PORTAVALIGIA SINISTRA										
	CONSISTE DE										
02	PORTAVALIGIA SINISTRA		1						46 54 2 300 037		
02	PORTAVALIGIA DESTRA		1						46 54 2 300 038		
03	Vite esagonale										
	CONSISTE DE										
03	Vite esagonale	M6X40	1						07 11 9 912 310		
03	Vite esagonale	M6X20	1						07 11 9 913 016		
03	Vite esagonale	M6X25	2						07 11 9 913 589		I
04	Piastra d'appoggio										
	CONSISTE DE										
04	Piastra d'appoggio	A6,4	8						07 11 9 903 791		
04	Piastra d'appoggio	6,4	1						07 11 9 931 696		
05	DADO ESAGONALE A BLOCCAGGIO AUTOMATICO										
	CONSISTE DE										
05	DADO ESAGONALE A BLOCCAGGIO AUTOMATICO	M6	1						07 12 9 900 191	AE	
05	Dado esagonale	M6-8-ZNS3	1						07 12 9 904 876		I
05	DADO ESAGONALE A BLOCCAGGIO AUTOMATICO	M6	3						07 12 9 946 350	AE	
05	Dado esagonale	M6 ZNS3	3						07 12 9 904 868		I
06	Vite a testa cilindrica										
	CONSISTE DE										
06	Vite a testa cilindrica	M6X16-ZNS	2						07 11 9 901 438		
06	Vite a testa cilindrica	M6X25-ZNS	2						07 11 9 919 625		
06	Vite a testa cilindrica	M6X16	2						07 12 9 905 536		I
07	ROSETTA ELASTICA										
	CONSISTE DE										
07	ROSETTA ELASTICA	B6-ZNS3	6						07 11 9 904 496	AE	
07	ROSETTA ELASTICA	B6	6						07 11 9 932 099		
11	Serie portabagagli		1						46 54 2 300 350		S
	CONSISTE DE										
12	Barra portatutto		1						52 53 2 300 052		
13	RONDELLA DI GOMMA		4						46 62 1 230 798		
14	ROSETTA ELASTICA										
	CONSISTE DE										
14	ROSETTA ELASTICA	B6-ZNS3	4						07 11 9 904 496	AE	
14	ROSETTA ELASTICA	B6	4						07 11 9 932 099		
15	Vite esagonale	M6X28	4						07 11 9 913 484		
16	Lamina		1						51 14 2 303 387		
17	Boccola		1						46 54 2 315 447		
18	BISCOTTINO		2						46 54 2 311 917		

## Tavola illustrata

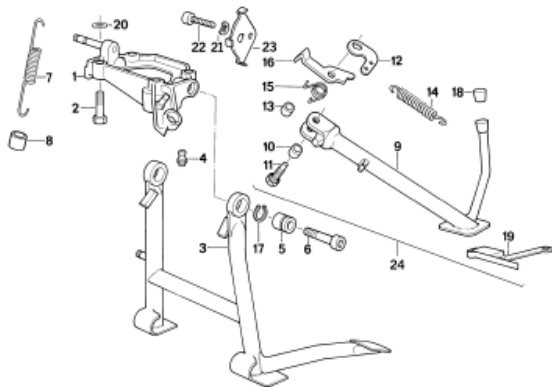
## 46\_1270 PARTE SUPERIORE RIVESTIMENTO/FARO

6407299 0523 662 \* K589 (K1, K 100 RS) K 100 RS (0523,0533) ECE M



Nr	Denominazione parte	Note	Qu	DIP	DFP	Ct	Ca	Gu	Numero categorico	Ro	IT
01	RIVEST.PARTE SUP.AMMANNITO		1						46 63 2 309 815		
02	Parabrezza		1		08/90				46 63 1 450 564		
03	Vite testa cil.		4						07 11 9 907 582		
03	Vite testa cil.	M5X12-Z1	4						07 11 9 907 595		E
03	Vite testa cil.	M5X12-Z3-1	4						63 12 2 305 350		
04	Deflettore frangivento		1		08/90				46 63 1 451 608		
05	PEZZO DI SERRAGGIO		2						46 63 1 451 167		
06	Vite		2						46 63 1 453 261		
07	Faro		1						63 12 2 305 350		
08	Guarnizione		1						46 63 1 450 619		
09	Vite Esagonale con Rondella	M5X12-Z1	3						07 11 9 915 002		
10	Supporto		1						46 63 2 309 060		
11	Vite Esagonale con Rondella	M6X16-Z1-10.9	4						07 11 9 900 033		
12	Inserto		6						46 63 1 451 278		
13	Bocchetta		6						46 63 1 451 277		I
14	Boccola		6						46 63 1 451 275		
15	Vite esagonale	M6X22	4						07 11 9 915 036		
16	Piastra d'appoggio		6						62 21 1 244 072		
17	Sostegno sinistra		1						46 63 1 450 585		
17	Sostegno sinistra		1						46 63 1 450 586		
17	Sostegno destra		1						46 63 1 450 586		
18	Vite esagonale		4						07 11 9 913 412		AE
18	Vite testa cilindrica		4						07 11 9 906 172		
19	DADO QUADRANGOLARE		2						46 61 2 322 491		AE
19	DADO QUADRANGOLARE	M6	2						07 11 9 904 050		
19	DADO QUADRANGOLARE	M6	2						07 11 9 913 500		
20	Vite Esagonale con Rondella	M6X30-Z3	2						07 11 9 913 500		
21	Piastra d'appoggio	6,4	2						07 11 9 936 425		
22	ROSETTA ELASTICA		2						07 11 9 904 496		AE
22	ROSETTA ELASTICA	B6-ZNS3	2						07 11 9 932 099		
22	ROSETTA ELASTICA	B6	2						07 11 9 905 543		I
23	Dado esagonale	M6	2						51 14 1 453 153		E
24	Placchetta	RS CR	1						46 63 1 453 085		
25	TARGA DESTRA		1						46 63 1 453 085		
26	Bullone	M6X35	4						07 11 9 940 965		
27	ROSETTA ELASTICA		4						07 11 9 904 496		AE
27	ROSETTA ELASTICA	B6-ZNS3	4						07 11 9 932 099		
27	ROSETTA ELASTICA	B6	4						07 11 9 905 543		I
28	Dado esagonale	M6	4						07 11 9 905 543		

Codice	Denominazione	Note
Y734A	Versione per Australia	Non

**Tavola illustrata****46\_1271 Cavalletto ribaltabile****6407299 0523 662 \* K589 (K1, K 100 RS) K 100 RS (0523,0533) ECE M**

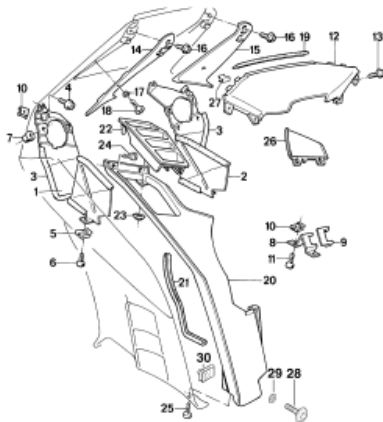
00005610

Nr	Denominazione parte	Note	Qu	DIP	DFP	Ct	Ca	Gu	Numero categorico	Ro	IT
01	Appoggio		1	11/89					46 52 2 311 150		
02	Vite a testa cilindrica	M10X40	3						46 52 1 450 717		
03	Cavalletto ribaltabile		1	11/89					46 52 2 311 490		
04	Raccordo		2						23 41 1 238 306		
05	Boccola		2	11/89					46 52 2 311 493		
06	VITE A TESTA PIANA	M10X50	2						46 52 1 454 158		
07	MOLLA TRATTIVA		2						46 52 1 450 075		
08	Bussola in gomma		2						46 52 1 237 786		I
09	SOSTEGNO LATERALE		1						46 53 2 312 787		
10	Boccola di supporto		1						46 53 2 310 471		
11	Vite esagonale		1						46 53 2 310 465		
12	BISCOTTINO		1						46 53 1 454 246		
13	Boccola di supporto	16X10,2X12,2	1						46 53 2 310 473		
14	MOLLA TRATTIVA		2						46 53 1 450 989		
15	Molla		1						46 53 2 311 037		
16	Leva		1						46 53 2 312 072		
17	ANELLO DI SICUREZZA	20X1,2	1						07 11 9 934 132		
18	Cappuccio		1		12/91				46 53 2 310 468		
19	Interruttore		1						61 31 1 459 959		
20	Piastra d'appoggio	10,5	2						07 11 9 931 698		
21	ROSETTA ELASTICA										
21	ROSETTA ELASTICA	B6-ZNS3	1						07 11 9 904 496		AE
21	ROSETTA ELASTICA	B6	1						07 11 9 932 099		
23	Supporto		1						61 13 2 305 199		

## Tavola illustrata

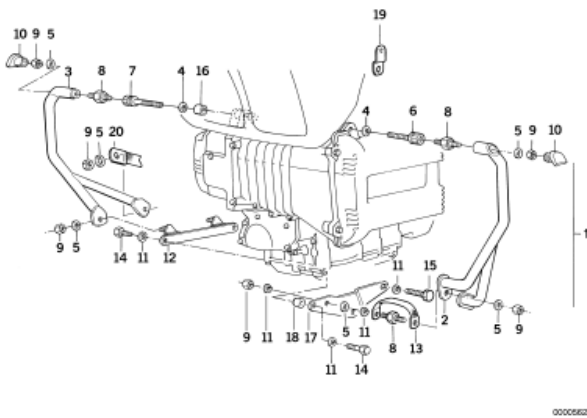
## 46\_1272 Rivestimento pezzi di montaggio

6407299 0523 662 \* K589 (K1, K 100 RS) K 100 RS (0523,0533) ECE M



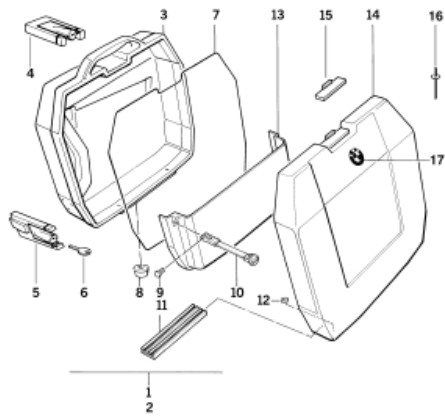
00005611

Nr	Denominazione parte	Note	Qu	DIP	DFP	Ct	Ca	Gu	Numero categorico	Ro	IT
01	Sostegno sinistra		1						46 63 1 451 483		
02	Sostegno destra		1						46 63 1 451 484		
03	Guarnizione	215MM	X						46 63 1 453 223		
04	Vite testa cil.										
04	Vite testa cil.	M5X12-Z1	2						07 11 9 907 582		
04	Vite testa cil.	M5X10-Z3-1	2						07 11 9 907 589		
04	Vite testa cil.	M5X12-Z3-1	2						07 11 9 907 595	E	
05	DADO PER LAMIERA	ST4,2-ZZNS	6						07 12 9 901 645		
06	Vite lenticolare di lamiera	ST4,2X16	2						46 63 1 453 297		
07	Dado di scartamento		8						52 53 1 451 393		
08	Sostegno sinistra										
08	Sostegno sinistra		1						46 63 1 451 617		
08	Sostegno destra		1						46 63 1 451 618		
09	Supporto		2						46 63 1 453 139		
10	DADO PER LAMIERA	ST4,2-ZZNS	2						07 12 9 901 645		
11	Vite lenticolare di lamiera	ST4,2X16	2						46 63 1 453 297		
12	Copertura centrale		1						46 63 2 309 119		
13	Vite lenticolare di lamiera										
13	Vite lenticolare di lamiera	ST4,2X13-Z1	4						07 11 9 907 943	AE	
13	Vite per lamiera	4,2X13	4						07 11 9 904 310		
14	Copertura sinistra		1						46 63 1 451 265		
15	Copertura destra		1						46 63 1 451 266		
16	Vite testa cil.										
16	Vite testa cil.	M5X12-Z1	2						07 11 9 907 582		
16	Vite testa cil.	M5X12-Z3-1	2						07 11 9 907 595	E	
17	DISCO CAVO		2						51 21 1 859 979		
18	Vite autofilettante nera										
18	Vite autofilettante nera	ST4,2X13	2						07 11 9 901 268		I
18	VITE TESTA SCASATA CALOTTA PER LAMIERE	ST4,2X13	2						07 11 9 902 527	E	
19	Guarnizione		1						46 63 1 453 299		
20	Copertura sinistra										
20	Copertura sinistra		1						46 63 2 309 123	E	
20	Copertura destra		1						46 63 2 309 168		
21	Guarnizione	340MM	2						46 63 1 453 258		
22	LAMIERINO SOPRA SINISTRA										
22	LAMIERINO SOPRA SINISTRA		1						46 63 1 453 041		
22	LAMIERINO SOPRA DESTRA		1						46 63 1 453 042		
23	Dado		4						46 63 1 453 262		
24	Vite lenticolare di lamiera										
24	Vite lenticolare di lamiera	ST4,2X19 ZN-SW	4						07 11 9 901 179	AE	
24	Vite per lamiera	ST4,2X19-U2-C-H	4						07 11 9 904 176		
25	Vite lenticolare di lamiera	ST3,5X13-Z1	4						07 11 9 907 951		
26	Copertura sinistra										
26	Copertura sinistra		1						46 63 1 453 111		
26	Copertura destra		1						46 63 1 453 112		
27	Clip		2						46 63 1 453 496		

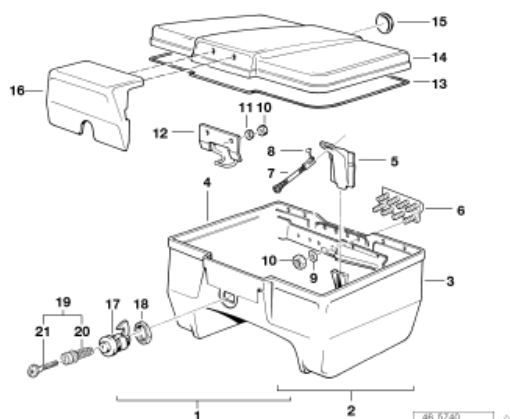
**Tavola illustrata****46\_1274 ARCO DI PROTEZIONE DI MOTORE****6407299 0523 662 \* K589 (K1, K 100 RS) K 100 RS (0523,0533) ECE M**

Nr	Denominazione parte	Note	Qu	DIP	DFP	Ct	Ca	Gu	Numero categorico	Ro	IT
	non adatto a SPOILER MOTORE										
01	SERIE DI ARCO DI PROTEZIONE DI MOTORE	CR	1						46 71 2 315 560		S
02	Staffa d. protezione cilindri, sinistra	CR	1						46 71 2 303 073		
02	ARCO DI PROTEZIONE DI MOTORE SINISTRA	CR	1						46 71 2 315 561		
04	Piastra d'appoggio										
04	Piastra d'appoggio	A10,5	2						07 11 9 931 020		AE
04	ROSETTA	ZNS3	2						07 11 9 904 198		
05	Piastra d'appoggio	A8,4-ZNS	7						07 11 9 931 019		
06	Vite	M10X65	1						46 71 2 303 080		
07	Vite	M10X85	1						46 71 2 303 079		
08	Supporto di gomma		4						46 71 2 303 070		
09	DADO ESAGONALE A BLOCCAGGIO AUTOMATICO	M8	8						07 12 9 964 675		
10	Cappuccio		2						46 71 2 300 161		
11	ROSETTA ELASTICA		8						07 11 9 904 115		
12	Supporto di gomma		1						46 71 2 303 068		
13	Nastro di massa		2						65 31 1 459 559		
14	Vite esagonale										
14	Vite esagonale	M8X20-ZNS	3						07 11 9 901 120		AE
14	Vite esagonale	M8X20-ZNNIV SI	3						07 11 9 903 039		I
17	PIASTRINA DI FERMO		1						46 71 2 315 668		
18	BOCCOLA DISTANZIATORE		1						46 71 2 315 671		

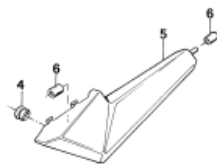
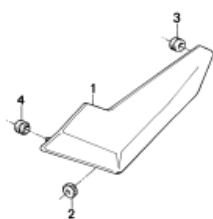


**Tavola illustrata****46\_1275 SERIE DI VALIGIA CITY****6407299 0523 662 \* K589 (K1, K 100 RS) K 100 RS (0523,0533) ECE M**

Nr	Denominazione parte	Note	Qu	DIP	DFP	Ct	Ca	Gu	Numero categorico	Ro	IT
01	SERIE DI VALIGIA CITY										
01	SERIE DI VALIGIA CITY	SCHWARZ	1						46 54 2 316 585	E	
01	SERIE DI VALIGIA CITY	WEISS	1						46 54 2 316 657	E	
02	VALIGIA CITY SINISTRA										
02	VALIGIA CITY SINISTRA	SCHWARZ	1						46 54 2 316 595		
02	VALIGIA CITY DESTRA	SCHWARZ	1						46 54 2 316 596		
02	VALIGIA CITY SINISTRA	WEISS	1						46 54 2 316 655	E	
02	VALIGIA CITY DESTRA	WEISS	1						46 54 2 316 656	E	
03	CARCASSA-PARTE INF.SINISTRA										
03	CARCASSA-PARTE INF.SINISTRA		1						46 54 2 316 683		
03	CARCASSA-PARTE INF.DESTRA		1						46 54 2 316 684		
04	SERRATURA VALIGIA		2						46 54 2 303 640		
05	SERRATURA SOSPENSIONE VALIGIA		2						46 54 2 303 652		
07	Guarnizione	5X1560MM	2						46 54 2 300 042		
08	Appoggio		2						46 54 2 300 044		
09	Bullone		2						51 16 1 828 956		
10	Articolazione		2						51 16 1 904 471		
11	Cerniera		2						46 54 2 300 039		
12	Piastra d'appoggio	3,7	6						07 11 9 936 410		
14	Coperchio										
14	Coperchio	SCHWARZ	2						46 54 2 316 682		
14	Coperchio	POLIZEIWEISS	2						46 54 2 316 685	E	
15	Gancio		2						46 54 2 303 642		
16	SERIE DI RIVETTI DELLA PARTE INFERIORE										
16	SERIE DI RIVETTI DELLA PARTE INFERIORE		X						46 54 2 316 691		
16	SERIE DI RIVETTI DI COPERCHIO		X						46 54 2 316 692		
17	Placchetta	BMW	2						51 14 2 303 355		

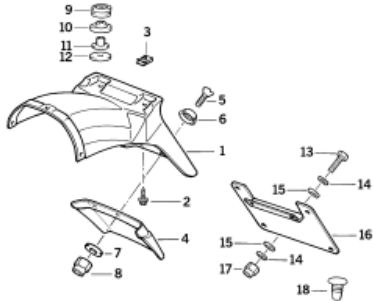
**Tavola illustrata****46\_1278 Top Case 22l****6407299 0523 662 \* K589 (K1, K 100 RS) K 100 RS (0523,0533) ECE M**

Nr	Denominazione parte	Note	Qu	DIP	DFP	Ct	Ca	Gu	Numero categorico	Ro	IT
02	TOP CASE SENZA CILINDRO DI CHIUSURA	22L	1						46 54 2 324 814		
03	PARTE INFERIORE		1						46 54 2 300 242		
04	Rinforzo		1						46 54 2 303 332		
05	Supporto		1						46 54 2 300 439		
06	Cerniera		1						46 54 2 303 509		
07	Articolazione		1						51 16 1 904 471		
08	Bullone		1						46 54 2 300 454		
09	Piastra d'appoggio	A4,3	X						07 11 9 931 027		
10	DADO ESAGONALE A BLOCCAGGIO AUTOMATICO	M4	X						07 12 9 922 452		
11	Piastra d'appoggio	4,3	2						07 11 9 936 412		
12	Staffa di chiusura		1						46 54 2 300 244		
13	Guarnizione		1						46 54 2 300 448		
14	COPERCHIO SCHWARZ										
14	COPERCHIO SCHWARZ		1						46 54 2 300 241		
14	COPERCHIO SCHWARZ	PERLGRUEN	1						46 54 2 322 765		E
15	Placchetta	BMW	1						51 14 2 303 355		
16	Schienale										
16	Schienale	SCHWARZ	1						46 54 2 300 243		
16	Schienale	GRAU	1						46 54 2 322 591		E
17	Carter		1						51 16 2 303 024		
18	Dado esagonale	M33X1	1						51 25 9 062 586		
19	Cil.di chiusura con chiave		1						51 25 2 303 682		
20	CILINDRO DI CHIUSURA CON CODE		1						51 25 2 303 289		
21	Chiave normale (pezzo grezzo)		1						51 25 1 233 554		

**Tavola illustrata****46\_1279 Copertura batteria****6407299 0523 662 \* K589 (K1, K 100 RS) K 100 RS (0523,0533) ECE M**

00005646

Nr	Denominazione parte	Note	Qu	DIP	DFP	Ct	Ca	Gu	Numero categorico	Ro	IT
04	Bussola in gomma		2						46 63 1 453 144		I
05	COPERT.BATTER.AMMANNITO SINISTRA										
05	COPERT.BATTER.AMMANNITO SINISTRA		1						46 63 1 455 723		
05	COPERT.BATTER.AMMANNITO DESTRA		1						46 63 1 455 724		
06	Bocchetta										
06	Bocchetta		2						46 63 1 452 400		
06	Boccola		2						52 53 1 456 054		

**Tavola illustrata****46\_1280 Copriruota post. portatarga****6407299 0523 662 \* K589 (K1, K 100 RS) K 100 RS (0523,0533) ECE M**

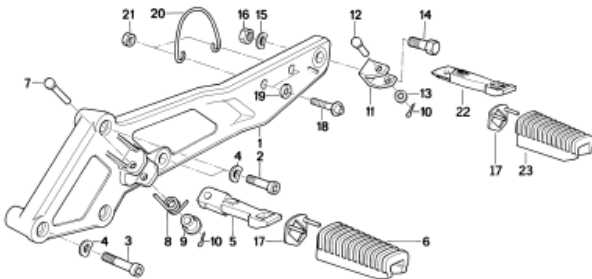
00005674

Nr	Denominazione parte	Note	Qu	DIP	DFP	Ct	Ca	Gu	Numero categorico	Ro	IT
01	FISSAGGIO TARGA		1						46 62 2 308 719		
02	Vite esagonale per lamiera	ST6,3X16-C-Z1	2						07 11 9 916 965		
03	DADO PER LAMIERA										
03	DADO PER LAMIERA	ST6,3-2-ZNS3	2						07 12 9 904 232		
03	DADO PER LAMIERA	ST6,3-2	2						07 12 9 925 743		E
04	Bavetta paraspruzzi		1						46 62 2 308 544		E
05	VITE TESTA SCASATA CON CAL.	M5X16	3						07 11 9 928 488		
06	Piastra d'appoggio		3						51 45 1 801 524		
07	Piastra d'appoggio	5,3	3						07 11 9 936 439		
08	Dado esagonale										
08	Dado esagonale	M5 ZNS 3	3						07 11 9 964 653		AE
08	Dado esagonale	M5	3						07 11 9 905 710		
09	Suppporto di gomma		2						52 53 1 451 629		
10	Suppporto di gomma		2						52 53 1 455 343		
11	Boccola		2						52 53 1 455 344		
12	Rondella distanziatrice		4						52 53 1 453 322		

## Tavola illustrata

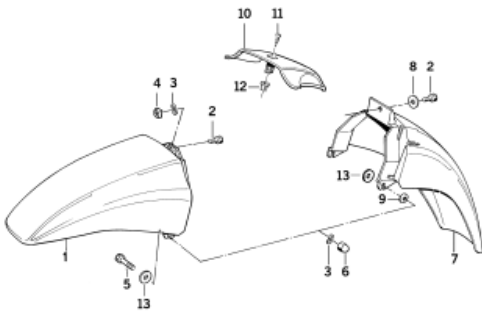
## 46\_1281 PEDANA POGGIPIEDE/POGGIPIEDE

6407299 0523 662 \* K589 (K1, K 100 RS) K 100 RS (0523,0533) ECE M



○○○○○○○○

Nr	Denominazione parte	Note	Qu	DIP	DFP	Ct	Ca	Gu	Numero categorico	Ro	IT
01	PIASTRA SINS.NERO ALETTA NON VERNICIATA		1						46 71 2 311 507		
01	PIASTRA SINS.NERO ALETTA NON VERNICIATA		1						46 71 2 311 508		
01	PIASTRA DEST.NERO ALETTA NON VERNICIATA		1						46 71 2 311 508		
02	Vite a testa cilindrica	M8X30	6						07 11 9 901 025		
04	ROSETTA ELASTICA		6						07 11 9 904 115		
05	Poggiapiedi sin.		1						46 71 1 454 253		
05	Poggiapiedi sin.		1						46 71 1 454 254		
05	Poggiapiedi destra		1						46 71 1 454 254		
06	Manicotto		2						46 71 1 454 887		
07	Bullone	8X55	2						46 71 1 451 220		
08	MOLLA GIREVOLE SINISTRA		1						46 71 1 451 643		
08	MOLLA GIREVOLE SINISTRA		1						46 71 1 451 644		
08	MOLLA GIREVOLE DESTRA		1						46 71 1 451 644		
09	Boccola		2						46 71 1 451 632		
10	COPIGLIA	2X16	4						07 11 9 945 076		E
11	Appoggio	SCHWARZ	2						46 71 2 310 259		
12	Bullone		2						46 71 1 451 237		AE
12	Bullone	D=8MM/L=36MM	2						46 71 7 717 831		
13	Piastra d'appoggio	A8,4-ZNS	2						07 11 9 931 019		
14	Vite a testa cilindrica		2						07 11 9 901 059		AE
14	Vite a testa cilindrica	M10X30	2						07 11 9 901 049		
14	Vite a testa cilindrica	M10X30	2						07 11 9 901 049		
15	ROSETTA ELASTICA	B10	2						07 11 9 932 122		
16	DADO ESAGONALE A BLOCCAGGIO AUTOMATICO		2						07 12 9 964 676		AE
16	DADO ESAGONALE A BLOCCAGGIO AUTOMATICO	M10	2						07 12 9 964 676		
16	Dado esagonale	M10	2						07 12 9 904 878		
18	Vite a testa cilindrica		4						23 11 2 322 407		AE
18	Vite a testa cilindrica	M6X20	4						23 11 2 322 407		
18	Vite a testa cilindrica	M6X20	4						07 11 9 900 190		
19	ROSETTA ELASTICA		4						07 11 9 932 099		
19	ROSETTA ELASTICA	B6	4						07 11 9 932 099		
19	ROSETTA ELASTICA	B6-ZNS3	4						07 11 9 904 496		E
20	Staffa		2						46 71 2 311 822		
21	DADO AUTOBLOCCANTE	M6	4						51 21 1 803 363		
22	Poggiapiedi poster. sin.		1						46 71 2 310 403		
22	Poggiapiedi poster. sin.		1						46 71 2 310 403		
22	Poggiapiedi poster. destra		1						46 71 2 310 404		
23	Gomma poggiapiedi		2						46 71 2 310 401		

**Tavola illustrata****46\_1282 Parafango anteriore****6407299 0523 662 \* K589 (K1, K 100 RS) K 100 RS (0523,0533) ECE M**

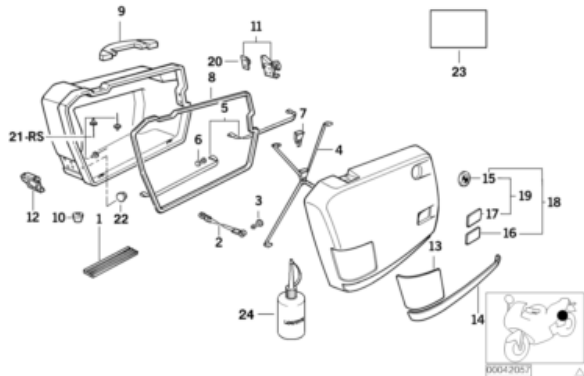
○○○○○○○○

Nr	Denominazione parte	Note	Qu	DIP	DFP	Ct	Ca	Gu	Numero categorico	Ro	IT
01	Parafango ruota ant. mano di base ant.		1						46 61 2 309 731		
02	Vite esagonale	M6X12-ZNS	2						07 11 9 913 014		
03	ROSETTA ELASTICA										
03	ROSETTA ELASTICA	B6-ZNS3	5						07 11 9 904 496		AE
03	ROSETTA ELASTICA	B6	5						07 11 9 932 099		
04	DADO QUADRANGOLARE										
04	DADO QUADRANGOLARE	M6	1						46 61 2 322 491		AE
04	DADO QUADRANGOLARE	M6	1						07 11 9 904 050		
06	Dado a cappello cromato	M6	4						07 11 9 924 324		
07	PARAFANGO AMMANNITO ANTERIORE		1						46 61 2 309 126		
08	Piastra d'appoggio	A6,4	1						07 11 9 903 791		
09	Piastra d'appoggio										
09	Piastra d'appoggio	A6,4	2						07 11 9 903 791		
09	Piastra d'appoggio	6,4X15 ZNS3	2						46 61 1 453 999		
10	Copertura centrale		1						46 61 2 309 146		
11	Vite lenticolare di lamiera	ST4,8X45-Z1	1						07 11 9 906 802		
12	Dado di scartamento		1						52 53 1 451 393		
13	Piastra d'appoggio	A6,4	2						07 11 9 903 791		

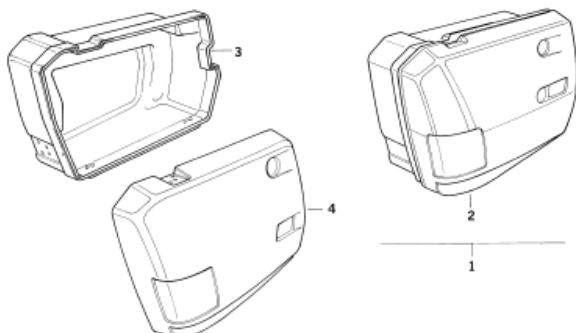
## Tavola illustrata

## 46\_1286 PEZZI SINGOLI VALIGIA INTEGRALE

6407299 0523 662 \* K589 (K1, K 100 RS) K 100 RS (0523,0533) ECE M



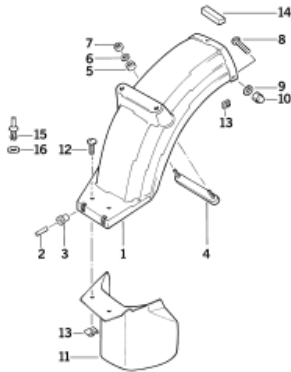
Nr	Denominazione parte	Note	Qu	DIP	DFP	Ct	Ca	Gu	Numero categorico	Ro	IT
01	Cerniera		4						46 54 2 300 039		
02	Nastro di fissag	L=180MM	2						46 54 2 300 441		
03	Bullone		2						51 16 1 828 956		
04	Nastro di gomma	335 MM	4						46 54 2 315 754		
05	Nastro di gomma	230MM	4						46 54 2 315 753		
06	Asse		X						46 54 2 315 755		
07	Gancio		4						46 54 2 315 756		
- 08	GUARNIZIONE SINISTRA										
08	GUARNIZIONE SINISTRA		1						46 54 2 316 391		I
08	Guarnizione destra		1						46 54 2 316 392		I
09	Impugnatura		2						46 54 2 315 073		
10	Appoggio		2						46 54 2 300 044		
11	SERRATURA VALIGIA		4						46 54 2 303 640		
12	SERRATURA SOSPENSIONE VALIGIA		2						46 54 2 303 652		
- 13	Protezione antiurto										
13	Protezione antiurto	LINKS	1						46 54 2 315 055		
13	Protezione antiurto	RECHTS	1						46 54 2 315 056		
- 14	Protezione antiurto										
14	Protezione antiurto	LINKS	1						46 54 2 315 057		
14	Protezione antiurto	RECHTS	1						46 54 2 315 058		
15	Placchetta		2						46 54 2 300 045		
16	Emblema		2						46 54 2 300 046		
- 17	Riflettore giallo										
17	Riflettore giallo		2						46 54 2 300 134		
	<b>Per veicoli con</b>										
	Svizzera versioni	= Sì									
17	Catarifrangente rosso		2						46 54 2 300 047		
18	CORR.D.MONTAGG.FANALINO LATERALE	TOURING	2						46 54 9 056 968		E
- 19	CORR.D.MONTAGG.FANALINO LATERALE										
19	CORR.D.MONTAGG.FANALINO LATERALE	GELB	2						46 54 9 056 970		E
	<b>Per veicoli con</b>										
	Svizzera versioni	= Sì									
19	CORR.D.MONTAGG.FANALINO LATERALE	ROT	2						46 54 9 056 969		E
20	Gancio		4						46 54 2 303 642		
- 21	SERIE DI RIVETTI DI COPERCHIO										
21	SERIE DI RIVETTI DI COPERCHIO		X						46 54 2 316 689		
21	SERIE DI RIVETTI DELLA PARTE INFERIORE		X						46 54 2 316 690		
22	PARTE INTERIORE DI BOTTONE A MOLLE		2						46 54 2 316 434		
24	TUBO DI ADESIVO	LOCTITE 401/3G	X						71 60 7 650 761		E I
<b>Codice</b>	<b>Denominazione</b>										
	Svizzera versioni	??									

**Tavola illustrata****46\_1288 VALIGIA INTEGRALE****6407299 0523 662 \* K589 (K1, K 100 RS) K 100 RS (0523,0533) ECE M**

00005717

Nr	Denominazione parte	Note	Qu	DIP	DFP	Ct	Ca	Gu	Numero categorico	Ro	IT
01	CORREDO INTEGRALE VALIGIA	SCHWARZ	1						46 54 2 316 173	E	
02	INTEGRAL VALIGIA SINISTRA										
02	INTEGRAL VALIGIA SINISTRA	35L	1						46 54 2 316 181		
02	INTEGRAL VALIGIA DESTRA	35L	1						46 54 2 316 182		I
03	CARCASSA-PARTE INF. SINISTRA										
03	CARCASSA-PARTE INF. SINISTRA		1						46 54 2 316 333		
03	CARCASSA-PARTE INF. DESTRA		1						46 54 2 316 334		
04	COPERCHIO SINISTRA										
04	COPERCHIO SINISTRA	SCHWARZ	1						46 54 2 316 357		
04	COPERCHIO DESTRA	SCHWARZ	1						46 54 2 316 358		



**Tavola illustrata****46\_1289 Copriruota posteriore****6407299 0523 662 \* K589 (K1, K 100 RS) K 100 RS (0523,0533) ECE M**

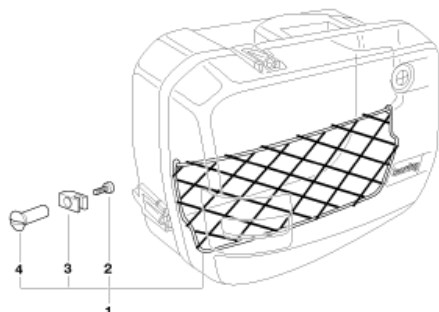
00005725

Nr	Denominazione parte	Note	Qu	DIP	DFP	Ct	Ca	Gu	Numero categorico	Ro	IT
01	Copriruota posteriore		1						46 62 2 308 353		I
02	PERNO TENDITORE DI FISSAGGIO		2						07 11 9 941 263	E	I
02	PERNO TENDITORE DI FISSAGGIO	6X26	2						07 11 9 941 473	E	
02	PERNO TENDITORE DI FISSAGGIO	6X24	2						46 62 1 450 473		I
03	Manicotto		2						46 62 2 309 183		
04	BISCOTTINO		2						46 62 2 309 135		
05	TUBO DISTANZIATORE		2						07 11 9 936 425		
06	Piastra d'appoggio	6,4	2								
07	DADO ESAGONALE A BLOCCAGGIO AUTOMATICO		4						07 12 9 900 191	AE	
07	DADO ESAGONALE A BLOCCAGGIO AUTOMATICO	M6	4						07 12 9 904 876		I
07	Dado esagonale	M6-8-ZNS3	4						07 11 9 907 627		
08	Vite testa cil.	M5X12	2						11 41 1 267 200		
09	Piastra d'appoggio		2						07 11 9 924 342	E	
10	Dado a cappello	M5	2						46 62 2 307 459		I
11	Paraspruzzi		1						46 63 2 308 633		
12	Vite testa cil.	M5X12	2						61 13 1 372 033		
13	DADO PER LAMIERA	M5	2						51 16 1 881 149		
15	RIBADINO AD ESPANSIONE		1						46 63 1 240 819		
16	Piastra d'appoggio		1								

**Tavola illustrata****46\_1291 Borsa****6407299 0523 662 \* K589 (K1, K 100 RS) K 100 RS (0523,0533) ECE M**

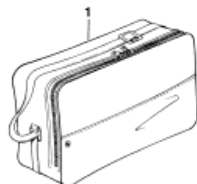
46\_1291

Nr	Denominazione parte	Note	Qu	DIP	DFP	Ct	Ca	Gu	Numero categorico	Ro	IT
01	BORSA SINISTRA										
01	BORSA SINISTRA		1						71 60 7 666 945		
01	BORSA DESTRA		1						72 60 7 666 946		

**Tavola illustrata****46\_1292 Rete per bagagli****6407299 0523 662 \* K589 (K1, K 100 RS) K 100 RS (0523,0533) ECE M**

46\_1292

Nr	Denominazione parte	Note	Qu	DIP	DFP	Ct	Ca	Gu	Numero categorico	Ro	IT
01	KIT DI MONTAGGIO P RETE PER BAGAGLI		2						46 54 2 315 916	E	
02	Vite testa cil.										
02	Vite testa cil.	M4X10	8						07 11 9 907 592		
02	INTEGRAL VALIGIA SINISTRA	35L	1						46 54 2 316 181		
02	INTEGRAL VALIGIA DESTRA	35L	1						46 54 2 316 182		I
03	Supporto		8						46 54 2 315 919		
04	Dado	M4	8						46 54 2 316 389		

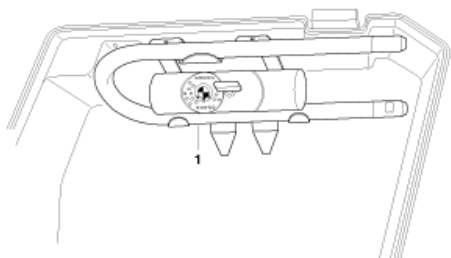
**Tavola illustrata****46\_1294 BORSA PER TOP CASE****6407299 0523 662 \* K589 (K1, K 100 RS) K 100 RS (0523,0533) ECE M**

00005798

Nr	Denominazione parte
01	Borsa

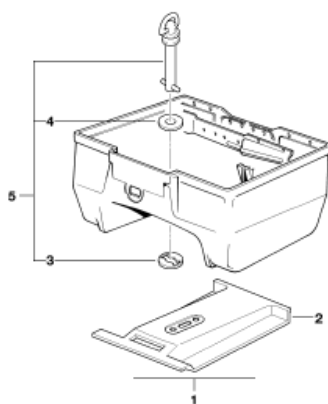
Note
22 LTR.

Qu	DIP	DFP	Ct	Ca	Gu	Numero categorico	Ro	IT
1						72 60 2 319 128	E	

**Tavola illustrata****46\_1296 KIT DI MONTAGGIO DI SERRATURA****6407299 0523 662 \* K589 (K1, K 100 RS) K 100 RS (0523,0533) ECE M**

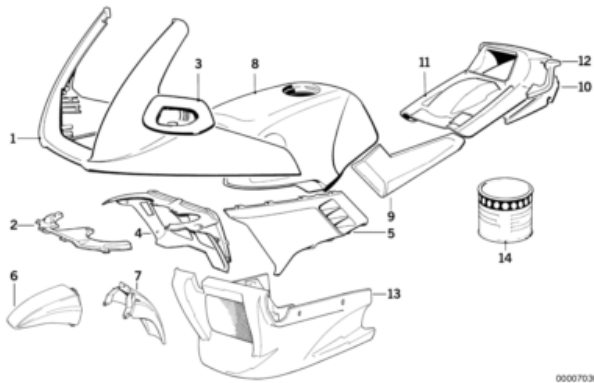
46\_1296 ▲

Nr	Denominazione parte	Note	Qu	DIP	DFP	Ct	Ca	Gu	Numero categorico	Ro	IT
01	KIT DI MONTAGGIO DI SERRATURA SOLO IN COLLEGAMENTO CON VALIGIA INTEGRALE		1						71 60 2 340 153		

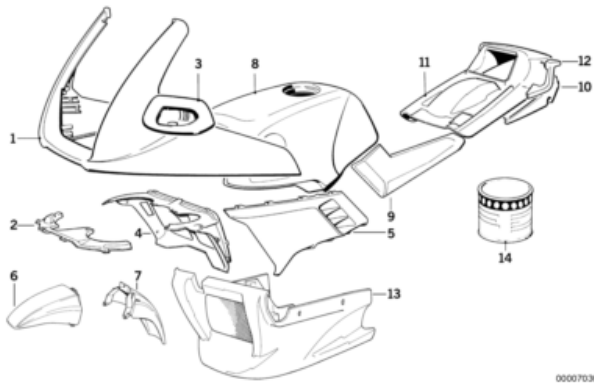
**Tavola illustrata****46\_1297 PEZZI MONTABILI P TOPCASE 22 L****6407299 0523 662 \* K589 (K1, K 100 RS) K 100 RS (0523,0533) ECE M**

46\_1297

Nr	Denominazione parte	Note	Qu	DIP	DFP	Ct	Ca	Gu	Numero categorico	Ro	IT
01	Serie pezzi montabili		1						46 54 2 316 755		S
02	Piastra di fissaggio		1						46 54 2 300 449		
03	Piastra d'appoggio		2						46 54 2 300 447		
04	Piastra d'appoggio	13	1						07 11 9 936 442		
05	Tappo a vite		1						46 54 2 300 445		

**Tavola illustrata****51\_0107 PARTI VERNICIATI 661 PERLSILBER****6407299 0523 662 \* K589 (K1, K 100 RS) K 100 RS (0523,0533) ECE M**

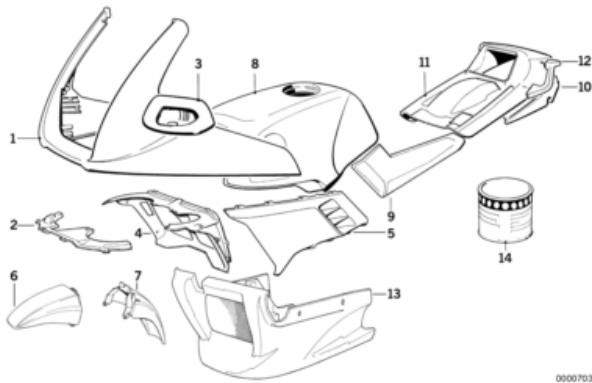
Nr	Denominazione parte	Note	Qu	DIP	DFP	Ct	Ca	Gu	Numero categorico	Ro	IT
	Modanatura blu/blu										
	Vernice perlsilber 240										
01	Rivestimento parte superiore	PERLSILBER	1						46 63 2 322 231	E	
02	Schermo	SCHWARZ	1						46 63 2 308 717		
04	RIVESTIMENTO RADIATORE CENTRALE	PERLSILBER	1						46 63 2 322 235	E	
05	RIVEST.INF.SINISTRA										
05	RIVEST.INF.SINISTRA	PERLSILBER	1						46 63 2 322 237	E	
05	RIVEST.INF.DESTRA	PERLSILBER	1						46 63 2 322 238	E	
06	Parafango ruota ant.	PERLSILBER	1						46 61 2 322 223	E	
07	Parafango ruota anteriore lato post.	PERLSILBER	1						46 61 2 322 225	E	
08	Serbatoio del carburante	PERLSILBER	1						16 11 2 322 221	E	
09	Lamierino sinistra										
09	Lamierino sinistra	PERLSILBER	1						46 63 2 322 227	E	
09	LAMIERINO DESTRA	PERLSILBER	1						46 63 2 322 228	E	
10	Parte posteriore	SCHWARZ-MATT	1						52 53 1 453 608		
11	Parte posteriore	PERLSILBER	1						52 53 2 322 245	E	
12	MANOPOLA SINISTRA										
12	MANOPOLA SINISTRA	PERLSILBER	1						52 53 2 322 247	E	
12	MANOPOLA DESTRA	PERLSILBER	1						52 53 2 322 248	E	
13	Spoiler motore	PERLSILBER	1						46 63 2 322 261		
14	METALLIC TUBO D.LACA SET PERLSIBER										
14	METALLIC TUBO D.LACA SET PERLSIBER	240	X						51 91 0 144 556	E	I
14	Vernice base doppio strato Perlsilber	500ML 240	X						51 91 0 145 929	E	I
14	COLORE PER RIGATURA MOTORSPORT-DUNKELBL.	250ML 115	X						51 91 1 240 435	E	I

**Tavola illustrata****51\_0108 PARTI VERNICIATI 662 YUCAGRUEN****6407299 0523 662 \* K589 (K1, K 100 RS) K 100 RS (0523,0533) ECE M**

00007036

Nr	Denominazione parte	Note	Qu	DIP	DFP	Ct	Ca	Gu	Numero categorico	Ro	IT
	Vernice yukagrün 248										
01	Rivestimento parte superiore	YUCAGRUEN	1						46 63 2 322 232	E	
02	Schermo	SCHWARZ	1						46 63 2 308 717		
04	RIVESTIMENTO RADIATORE CENTRALE	YUCAGRUEN	1						46 63 2 322 236	E	
05	RIVESTIMENTO SOTTO SIN.ARCO D.PROTEZ.										
	<b>Per veicoli con</b>										
	yuca-grün, Zierl --/--	M662 = Sì									
05	RIVESTIMENTO SOTTO SIN.ARCO D.PROTEZ.	YUCAGRUEN	1						46 63 2 322 259	E	
05	RIVESTIMENTO SOTTO DES.ARCO D.PROTEZ.	YUCAGRUEN	1						46 63 2 322 260	E	
06	Parafango ruota ant.	YUCAGRUEN	1						46 61 2 322 224	E	
07	Parafango ruota anteriore lato post.	YUCAGRUEN	1						46 61 2 322 226	E	
08	Serbatoio del carburante	YUCAGRUEN	1						16 11 2 322 222	E	
09	Lamierino sinistra										
09	Lamierino sinistra	YUCAGRUEN	1						46 63 2 322 229	E	
09	LAMIERINO DESTRA	YUCAGRUEN	1						46 63 2 322 230	E	
10	Parte posteriore	SCHWARZ-MATT	1						52 53 1 453 608		
11	Parte posteriore	YUCAGRUEN	1						52 53 2 322 246	E	
12	MANOPOLA SINISTRA										
12	MANOPOLA SINISTRA	YUCAGRUEN	1						52 53 2 322 249	E	
12	MANOPOLA DESTRA	YUCAGRUEN	1						52 53 2 322 250	E	
13	Spoiler motore	YUCAGRUEN	1						46 63 2 322 262		
14	METALLIC TUBO D.LACA SET YUCAGRUEN	248	X						51 91 0 144 577	E	I
	<b>Codice</b>	<b>Denominazione</b>									
M662	yuca-grün, Zierl --/--	Sì									



**Tavola illustrata****51\_0109 PARTI VERNICIATI 670 CLASSICSCHWARZ****6407299 0523 662 \* K589 (K1, K 100 RS) K 100 RS (0523,0533) ECE M**

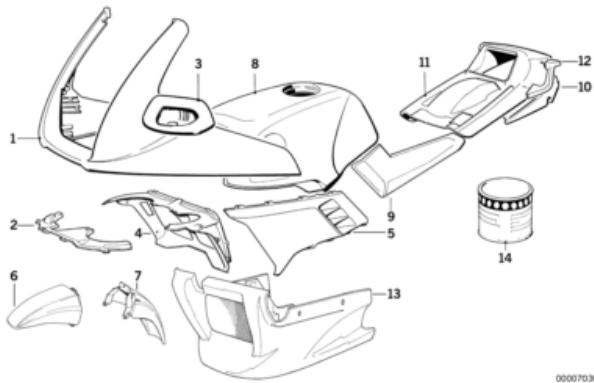
00007036

Nr	Denominazione parte	Note	Qu	DIP	DFP	Ct	Ca	Gu	Numero categorico	Ro	IT
	Vernice classic-schwarz 162										
01	Rivestimento parte superiore	CLASSICSCHWARZ	1						46 63 2 322 514	E	
02	Schermo	SCHWARZ	1						46 63 2 308 717		
04	RIVESTIMENTO RADIATORE CENTRALE	CLASSICSCHWARZ	1						46 63 2 322 518	E	
- 05	RIVESTIMENTO SOTTO SIN.ARCO D.PROTEZ.										
05	RIVESTIMENTO SOTTO SIN.ARCO D.PROTEZ.	CLASSICSCHWARZ	1						46 63 2 315 811	E	
05	RIVESTIMENTO SOTTO DES.ARCO D.PROTEZ.	CLASSICSCHWARZ	1						46 63 2 315 812	E	
05	RIVEST.INF.SINISTRA	CLASSICSCHWARZ	1						46 63 2 322 521	E	
05	RIVEST.INF.DESTRA	CLASSICSCHWARZ	1						46 63 2 322 522	E	
06	Parafango ruota ant.	CLASSICSCHWARZ	1						46 61 2 322 512	E	
07	Parafango ruota anteriore lato post.	CLASSICSCHWARZ	1						46 61 2 322 513	E	
08	Serbatoio del carburante	CLASSICSCHWARZ	1						16 11 2 322 325	E	
- 09	Lamierino sinistra										
09	Lamierino sinistra	CLASSICSCHWARZ	1						46 63 2 322 515	E	
09	LAMIERINO DESTRA	CLASSICSCHWARZ	1						46 63 2 322 516	E	
10	Parte posteriore	SCHWARZ-MATT	1						52 53 1 453 608		
11	Parte posteriore	CLASSICSCHWARZ	1						52 53 2 322 523	E	
- 12	MANOPOLA SINISTRA										
12	MANOPOLA SINISTRA	CLASSICSCHWARZ	1						52 53 2 322 525	E	
12	MANOPOLA DESTRA	CLASSICSCHWARZ	1						52 53 2 322 526	E	
13	Spoiler motore	CLASSICSCHWARZ	1						46 63 2 322 595	E	
- 14	METALLIC TUBO D.LACA SET CLASSICSCHWARZ										
14	METALLIC TUBO D.LACA SET CLASSICSCHWARZ	162		X					51 91 0 144 525	E	I
14	Metal.vernice a spray set classicsschwarz	162		X					51 91 2 301 325	E	I

## Tavola illustrata

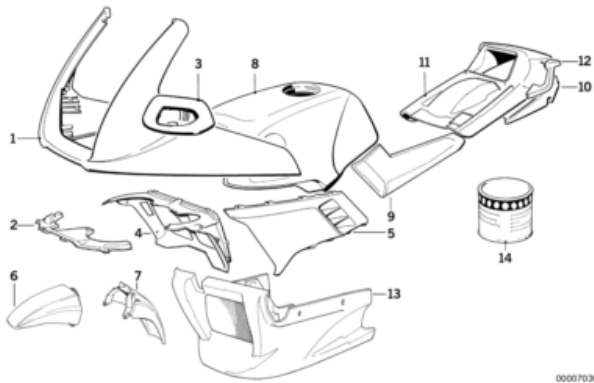
## 51\_0110 PARTI VERNICIATI 675 ROT

## 6407299 0523 662 \* K589 (K1, K 100 RS) K 100 RS (0523,0533) ECE M



00007036

Nr	Denominazione parte	Note	Qu	DIP	DFP	Ct	Ca	Gu	Numero categorico	Ro	IT
	Vernice rot 031										
01	Rivestimento parte superiore	ROT	1						46 63 1 455 809	E	
02	Schermo	SCHWARZ	1						46 63 2 308 717		
04	RIVESTIMENTO RADIATORE CENTRALE	ROT	1						46 63 2 322 527	E	
- 05	RIVEST.INF.SINISTRA										
05	RIVEST.INF.SINISTRA	ROT	1						46 63 1 455 825	E	
05	RIVEST.INF.DESTRA	ROT	1						46 63 1 455 826	E	
05	RIVESTIMENTO SOTTO DES.ARCO D.PROTEZ.	ROT	1						46 63 2 303 292	E	
05	RIVESTIMENTO SOTTO SIN.ARCO D.PROTEZ.	ROT	1						46 63 2 303 293	E	
06	Parafango ruota ant.	ROT	1						46 61 1 456 903	E	
07	Parafango ruota anteriore lato post.	ROT	1						46 61 2 322 507	E	
08	Serbatoio del carburante	ROT	1						16 11 1 455 833	E	
- 09	Lamierino sinistra										
09	Lamierino sinistra	ROT	1						46 63 1 456 959	E	
09	LAMIERINO DESTRA	ROT	1						46 63 1 456 960	E	
10	Parte posteriore	SCHWARZ-MATT	1						52 53 1 453 608		
11	Parte posteriore	ROT	1						52 53 1 456 911	E	
- 12	MANOPOLA SINISTRA										
12	MANOPOLA SINISTRA	ROT	1						52 53 1 456 913	E	
12	MANOPOLA DESTRA	ROT	1						52 53 1 456 914		
13	Spoiler motore	ROT	1						46 63 2 322 596	E	
- 14	Vernice base doppio strato Rot										
14	Vernice base doppio strato Rot	500ML 031		X					51 91 0 140 597	E	I
14	METALLIC TUBO D.LACA SET ROT	031/531		X					51 91 0 144 559	E	I
14	METALLIC VERNICE A SPRAY SET ROT	031/060		X					51 91 1 240 303	E	I

**Tavola illustrata****51\_0111 PARTI VERNICIATI 645 BERMUDABLAU****6407299 0523 662 \* K589 (K1, K 100 RS) K 100 RS (0523,0533) ECE M**

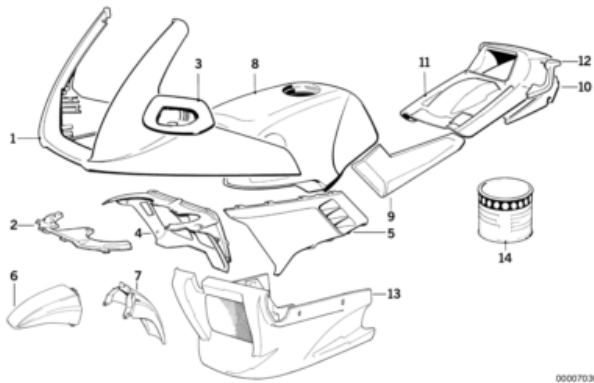
00007036

Nr	Denominazione parte	Note	Qu	DIP	DFP	Ct	Ca	Gu	Numero categorico	Ro	IT
	Vernice bermudablaue 225										
01	Rivestimento parte superiore	BERMUDABLAU	1						46 63 2 322 509	E	
02	Schermo	SCHWARZ	1						46 63 2 308 717		
04	RIVESTIMENTO RADIATORE CENTRALE	BERMUDABLAU	1						46 63 2 322 528	E	
05	RIVESTIMENTO SOTTO SIN.ARCO D.PROTEZ.	BERMUDABLAU	1						46 63 2 315 813		
05	RIVESTIMENTO SOTTO DES.ARCO D.PROTEZ.	BERMUDABLAU	1						46 63 2 315 814		
05	RIVEST.INF.SINISTRA	BERMUDABLAU	1						46 63 2 322 529	E	
05	RIVEST.INF.DESTRA	BERMUDABLAU	1						46 63 2 322 530	E	
06	Parafango ruota ant.	BERMUDABLAU	1						46 61 2 322 302	E	
07	Parafango ruota anteriore lato post.	BERMUDABLAU	1						46 61 2 322 508	E	
08	Serbatoio del carburante	BERMUDABLAU	1						16 11 2 308 909	E	
09	Lamierino sinistra	BERMUDABLAU	1						46 63 2 308 911	E	
09	LAMIERINO DESTRA	BERMUDABLAU	1						46 63 2 308 912	E	
10	Parte posteriore	SCHWARZ-MATT	1						52 53 1 453 608		
11	Parte posteriore	BERMUDABLAU	1						52 53 2 308 924	E	
12	MANOPOLA SINISTRA	BERMUDABLAU	1						52 53 2 308 925	E	
12	MANOPOLA DESTRA	BERMUDABLAU	1						52 53 2 308 926	E	
13	Spoiler motore	BERMUDABLAU	1						46 63 2 322 597	E	
14	METALLIC VERNICE A SPRAY SET BERMUDABLAU	225	X						51 91 2 308 995	E	I
14	METALLIC TUBO D.LACA SET BERMUDABLAU	225	X						51 91 2 308 997	AE	I
14	METALLIC TUBO D.LACA SET BERMUDABLAU	225	X						51 91 0 144 523	E	I

## Tavola illustrata

## 51\_0112 PARTI VERNICIATI 678 PERLSILBER

6407299 0523 662 \* K589 (K1, K 100 RS) K 100 RS (0523,0533) ECE M

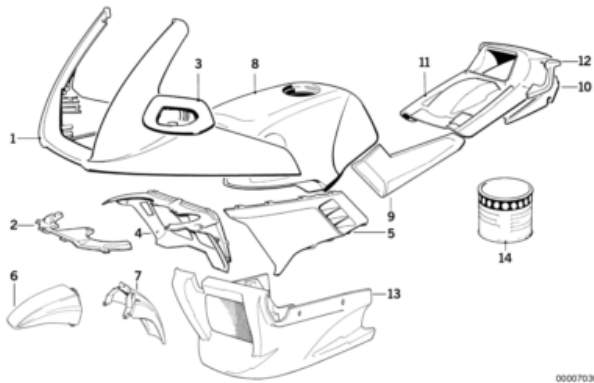


00007036

Nr	Denominazione parte	Note	Qu	DIP	DFP	Ct	Ca	Gu	Numero categorico	Ro	IT
	Vernice perlsilber 240										
01	Rivestimento parte superiore	PERLSILBER	1						46 63 2 322 697	E	
02	Schermo	SCHWARZ	1						46 63 2 308 717		
04	RIVESTIMENTO RADIATORE CENTRALE	PERLSILBER	1						46 63 2 322 235	E	
05	RIVESTIMENTO SOTTO SIN.ARCO D.PROTEZ.	PERLSILBER	1						46 63 2 315 815	E	
05	RIVESTIMENTO SOTTO SIN.ARCO D.PROTEZ.	PERLSILBER	1						46 63 2 315 816	E	
05	RIVEST.INF.SINISTRA	PERLSILBER	1						46 63 2 322 701	E	
05	RIVEST.INF.DESTRA	PERLSILBER	1						46 63 2 322 702	E	
06	Parafango ruota ant.	PERLSILBER	1						46 61 2 322 223	E	
07	Parafango ruota anteriore lato post.	PERLSILBER	1						46 61 2 322 225	E	
08	Serbatoio del carburante	PERLSILBER	1						16 11 2 322 690	E	
09	Lamierino sinistra	PERLSILBER	1						46 63 2 322 695	E	
09	LAMIERINO DESTRA	PERLSILBER	1						46 63 2 322 696	E	
10	Parte posteriore	SCHWARZ-MATT	1						52 53 1 453 608		
11	Parte posteriore	PERLSILBER	1						52 53 2 322 698	E	
12	MANOPOLA SINISTRA	PERLSILBER	1						52 53 2 322 247	E	
12	MANOPOLA SINISTRA	PERLSILBER	1						52 53 2 322 248	E	
12	MANOPOLA DESTRA	PERLSILBER	1						52 53 2 322 248	E	
13	Spoiler motore	PERLSILBER	1						46 63 2 322 261		
14	METALLIC TUBO D.LACA SET PERLSIBER										
14	METALLIC TUBO D.LACA SET PERLSIBER	240	X						51 91 0 144 556	E	I
14	Vernice base doppio strato Perlsilber	500ML 240	X						51 91 0 145 929	E	I

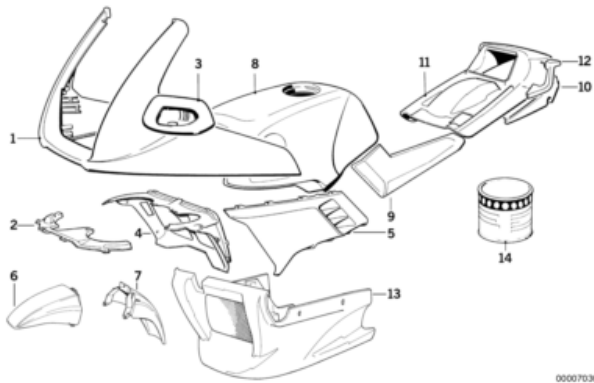
**Codice**      **Denominazione**  
M661      perl-silber, Zierl dbl/dbl

Non

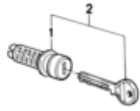
**Tavola illustrata****51\_0113 PARTI VERNICIATI 621 PERLMUTT****6407299 0523 662 \* K589 (K1, K 100 RS) K 100 RS (0523,0533) ECE M**

00007036

Nr	Denominazione parte	Note	Qu	DIP	DFP	Ct	Ca	Gu	Numero categorico	Ro	IT
	Modanatura rot										
	Vernice perlmutt 137										
01	Rivestimento parte superiore	PERLMUTT	1						46 63 1 456 641	E	
02	Schermo	SCHWARZ	1						46 63 2 308 717		
04	RIVESTIMENTO RADIATORE CENTRALE	PERLMUTT	1						46 63 2 323 010	E	
05	RIVEST.INF.SINISTRA	PERLMUTT	1						46 63 1 456 645	E	
05	RIVEST.INF.SINISTRA	PERLMUTT	1						46 63 1 456 646	E	
05	RIVEST.INF.DESTRA	PERLMUTT	1						46 61 1 456 634	E	
06	Parafango ruota ant.	PERLMUTT	1						46 61 2 323 008	E	
07	Parafango ruota anteriore lato post.	PERLMUTT	1						46 61 2 323 008	E	
08	Serbatoio del carburante	PERLMUTT	1						16 11 1 456 637	E	
09	Lamierino sinistra	PERLMUTT	1						46 63 1 456 639	E	
09	LAMIERINO SINISTRA	PERLMUTT	1						46 63 1 456 640		
09	LAMIERINO DESTRA	PERLMUTT	1						52 53 1 453 608		
10	Parte posteriore	SCHWARZ-MATT	1						52 53 1 453 608		
11	Parte posteriore	PERLMUTT	1						52 53 1 456 653	E	
12	MANOPOLA SINISTRA	PERLMUTT	1						52 53 1 456 655	E	
12	MANOPOLA SINISTRA	PERLMUTT	1						52 53 1 456 656	E	
12	MANOPOLA DESTRA	PERLMUTT	1						46 63 2 323 012	E	
13	Spoiler motore	PERLMUTT	1						46 63 2 323 012	E	
14	METALLIC TUBO D.LACA SET PERLMUTT										
14	METALLIC TUBO D.LACA SET PERLMUTT	137	X						51 91 0 144 555	E	I
14	COLORE PER RIGATURA MOTORSPORT-ROT	250ML 113	X						51 91 1 240 431	E	I

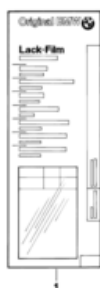
**Tavola illustrata****51\_0114 PARTI VERNICIATI 680 KOENIGSBLAU****6407299 0523 662 \* K589 (K1, K 100 RS) K 100 RS (0523,0533) ECE M**

Nr	Denominazione parte	Note	Qu	DIP	DFP	Ct	Ca	Gu	Numero categorico	Ro	IT
	Vernice königsblau 270										
01	Rivestimento parte superiore	KOENIGSBLAU	1						46 63 2 323 055	E	
02	Schermo	SCHWARZ	1						46 63 2 308 717		
03	SPECCHIO SINISTRA										
03	SPECCHIO SINISTRA	KOENIGSBLAU	1						46 63 2 323 059	E	
03	SPECCHIO DESTRA	KOENIGSBLAU	1						46 63 2 323 060	E	
04	RIVESTIMENTO RADIATORE CENTRALE	KOENIGSBLAU	1						46 63 2 323 057	E	
05	RIVEST.INF.SINISTRA										
05	RIVEST.INF.SINISTRA	KOENIGSBLAU	1						46 63 2 323 061	E	
05	RIVEST.INF.DESTRA	KOENIGSBLAU	1						46 63 2 323 062	E	
05	RIVESTIMENTO SOTTO SIN.ARCO D.PROTEZ.	KOENIGSBLAU	1						46 63 2 323 067	E	
05	RIVESTIMENTO SOTTO DES.ARCO D.PROTEZ.	KOENIGSBLAU	1						46 63 2 323 068	E	
06	Parafango ruota ant.	KOENIGSBLAU	1						46 61 2 323 151	E	
07	Parafango ruota anteriore lato post.	KOENIGSBLAU	1						46 61 2 323 051	E	
08	Serbatoio del carburante	KOENIGSBLAU	1						16 11 2 323 049	E	
09	Lamierino sinistra										
09	Lamierino sinistra	KOENIGSBLAU	1						46 63 2 323 053	E	
09	LAMIERINO DESTRA	KOENIGSBLAU	1						46 63 2 323 054	E	
10	Parte posteriore	SCHWARZ-MATT	1						52 53 1 453 608		
11	Parte posteriore	KOENIGSBLAU	1						52 53 2 323 052	E	
12	MANOPOLA SINISTRA										
12	MANOPOLA SINISTRA	KOENIGSBLAU	1						52 53 2 323 063	E	
12	MANOPOLA DESTRA	KOENIGSBLAU	1						52 53 2 323 064	E	
13	Spoiler motore	KOENIGSBLAU	1						46 63 2 323 065	E	
14	Vernice base doppio strato Königsblau										
14	Vernice base doppio strato Königsblau	500ML 270	X						51 91 0 145 934	E	I
14	METALLIC VERNICE A SPRAY SET KOENIGSBLAU	270	X						51 91 2 323 030	E	I
14	METALLIC TUBO D.LACA SET KOENIGSBLAU	270	X						51 91 2 323 034	AE	I
14	METALLIC TUBO D.LACA SET KOENIGSBLAU	270	X						51 91 0 144 544	E	I

**Tavola illustrata****51\_8089 SERIE DI SERRATURE DI VALIGIA****6407299 0523 662 \* K589 (K1, K 100 RS) K 100 RS (0523,0533) ECE M**

00007026

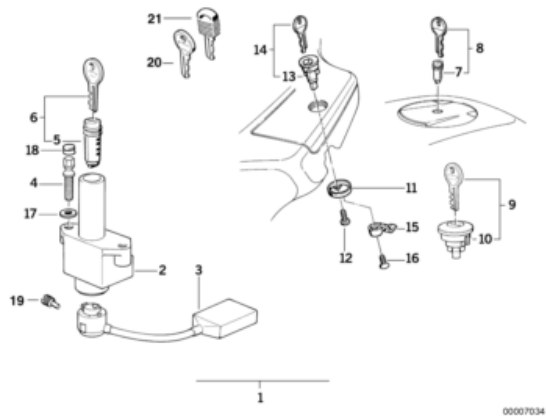
Nr	Denominazione parte	Note	Qu	DIP	DFP	Ct	Ca	Gu	Numero categorico	Ro	IT
	solo adatto per centraliz.delle serrature veicolo										
01	CILINDRO DI CHIUSURA CON CODE										
01	CILINDRO DI CHIUSURA CON CODE		1						51 25 2 303 289		
01	CILINDRO DI CHIUSURA CON CODE		X						51 25 2 303 681		
--	SERIE DI VALIGIA CITY	SCHWARZ	X						46 54 2 315 023	E	
--	CORREDO INTEGRAL VALIGIA	SCHWARZ	X						46 54 2 315 024	E	
--	CORREDO INTEGRAL VALIGIA	SCHWARZ	X						46 54 2 316 173	E	
--	SERIE DI VALIGIA CITY	SCHWARZ	X						46 54 2 316 585	E	
+ 02	Cil.di chiusura con chiave										

**Tavola illustrata****51\_8090 PELLICOLA PER RITOCCHI VERNICE****6407299 0523 662 \* K589 (K1, K 100 RS) K 100 RS (0523,0533) ECE M**

00007025

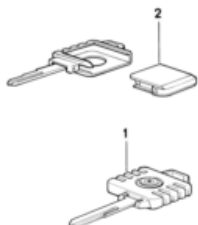
Nr	Denominazione parte	Note	Qu	DIP	DFP	Ct	Ca	Gu	Numero categorico	Ro	IT
01	METALLIC FILM D.VERVICE BERMUDABLAU	225	X						51 91 9 062 027	E	
01	METALLIC FILM D.VERVICE BERMUDABLAU	240	X						51 91 9 062 252	E	
01	METALLIC FILM D. VERNICE PERLSILBER	162	X						51 91 9 062 530	E	



**Tavola illustrata****51\_8091 SERIE DI SERRATURE****6407299 0523 662 \* K589 (K1, K 100 RS) K 100 RS (0523,0533) ECE M**

00007034

Nr	Denominazione parte	Note	Qu	DIP	DFP	Ct	Ca	Gu	Numero categorico	Ro	IT
02	Carter		1						51 25 2 323 004		
03	INTERRUTTORE ACCENSIONE E ILLUMINAZIONE		1						61 32 2 305 292		
04	Vite con testa dentata a ventaglio	M8	2						51 25 7 711 811		I
05	CILINDRO D.CHIUSUR.BLOCCASTERZO CON CODE		1						51 25 2 308 669		
06	Cil.di chiusura con chiave		1						51 25 2 308 668		
07	CILINDRO DI CHIUSURA CON CODE		1						51 25 1 455 108		
08	Cil.di chiusura con chiave		1						51 25 1 455 109		
17	Piastra d'appoggio	8,4	2						07 11 9 931 697		
18	Cappuccio		2						31 42 1 457 133		
19	Vite prigioniera	M3X5	1						51 25 9 062 821		
20	Chiave normale (pezzo grezzo)								51 25 1 233 554		
20	Chiave normale (pezzo grezzo)		X						51 25 1 233 898		
20	Chiave normale (codice)		X						51 25 1 233 898		
21	Chiave pieghevole (codice)								51 25 1 453 645		
21	Chiave pieghevole (codice)		X						51 25 1 453 645		
21	Chiave pieghevole (pezzo grezzo)		X						51 25 1 453 659		

**Tavola illustrata****51\_8092 TARGHETTO DELLA CHIAVE ILLUMINATA****6407299 0523 662 \* K589 (K1, K 100 RS) K 100 RS (0523,0533) ECE M**

00007043

Nr	Denominazione parte	Note	Qu	DIP	DFP	Ct	Ca	Gu	Numero categorico	Ro	IT
01	TARGHETTO DELLA CHIAVE ILLUMINATA		1						51 21 2 315 250	E	
01	TARGHETTO DELLA CHIAVE ILLUMINATA	CODE	1						51 21 2 315 252	E	
02	ELEMENTO DI ILLUMINAZIONE		1						51 21 8 105 039		

**Tavola illustrata****51\_8093 VERNICI/PENNELLI****6407299 0523 662 \* K589 (K1, K 100 RS) K 100 RS (0523,0533) ECE M**

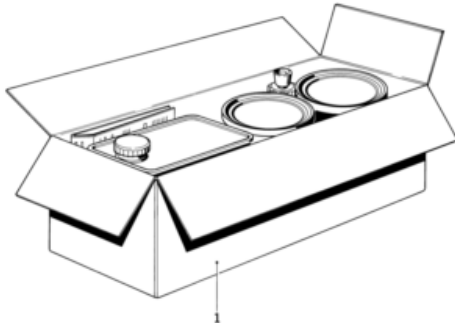
00006955

Nr	Denominazione parte	Note	Qu	DIP	DFP	Ct	Ca	Gu	Numero categorico	Ro	IT
01	COLORE PER RIGATURA MOTORSPORT-DUNKELBL.	250ML 115	X						51 91 1 240 435	E	I
02	PENNELLO										
02	PENNELLO	NR. 6	X						02 03 0 117 480	E	
02	PENNELLO	NR. 8	X						02 03 0 117 482	E	

**Tavola illustrata****51\_8096 Vernice metallizzato****6407299 0523 662 \* K589 (K1, K 100 RS) K 100 RS (0523,0533) ECE M**

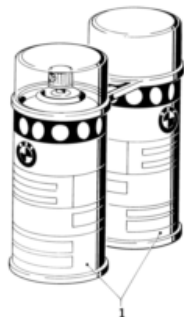
00006984

Nr	Denominazione parte	Note	Qu	DIP	DFP	Ct	Ca	Gu	Numero categorico	Ro	IT
01	Vernice base doppio strato Rot										
01	Vernice base doppio strato Rot	500ML 031	X						51 91 0 140 597	E	I
01	Vernice base doppio strato Yukagrün	500ML 248	X						51 91 0 145 898	E	I
01	Vernice base doppio strato Perlgrün	500ML 249	X						51 91 0 145 900	E	I
01	Vernice base doppio strato Bahamabronzit	500ML 226	X						51 91 0 145 903	E	I
01	Vernice base doppio strato Toskanagrün	500ML 251	X						51 91 0 145 914	E	I
01	Vernice base doppio strato Stratosgrau	500ML 232	X						51 91 0 145 917	E	I
01	Vernice base doppio strato Tabakbraun	500ML 239	X						51 91 0 145 921	E	I
01	Vernice base doppio strato Madison	500ML 127	X						51 91 0 145 928	E	I
01	Vernice base doppio strato Perlsilber	500ML 240	X						51 91 0 145 929	E	I
01	Vernice base doppio strato Königsblau	500ML 270	X						51 91 0 145 934	E	I
01	Metallic vernice classic schwarz	250ML 162	X						51 91 9 062 529	E	I

**Tavola illustrata****51\_8097 Kit vernice metallizzata****6407299 0523 662 \* K589 (K1, K 100 RS) K 100 RS (0523,0533) ECE M**

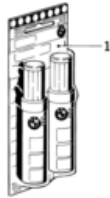
00006985

Nr	Denominazione parte	Note	Qu	DIP	DFP	Ct	Ca	Gu	Numero categorico	Ro	IT
01	Vernice base doppio strato Rot										
01	Vernice base doppio strato Rot	500ML 031	X						51 91 0 140 597	E	I
01	Kit vernice metallizzata Classicschwarz	250ML 162	X						51 91 2 301 323	E	I
01	Kit vernice metallizzata Classicschwarz	1000ML 162	X						51 91 2 301 324	E	I
01	Kit vernice metallizzata Bermudablau	250ML 225	X						51 91 2 308 991	E	I
01	Kit vernice metallizzata Bermudablau	1000ML 225	X						51 91 2 308 993	E	I
01	METALLIC VERNICE SET YUKAGRUEN	250ML 248	X						51 91 2 322 098	E	I
01	METALLIC VERNICE SET PERLSILBER	250ML 240	X						51 91 2 322 100	E	I
01	METALLIC VERNICE SET YUKAGRUEN	1000ML 248	X						51 91 2 322 101	E	I
01	METALLIC VERNICE SET PERLSILBER	1000ML 240	X						51 91 2 322 103	E	I
01	METALLIC VERNICI SET KOENIGSBLAU	250ML 270	X						51 91 2 323 022	E	I
01	METALLIC VERNICI SET KOENIGSBLAU	1000ML 270	X						51 91 2 323 026	E	I
01	Kit vernice metallizzata weissalu	250ML 265	X						51 91 2 323 165	E	I

**Tavola illustrata****51\_8099 BOMBOLETTA VERNICE METALLIZZATA****6407299 0523 662 \* K589 (K1, K 100 RS) K 100 RS (0523,0533) ECE M**

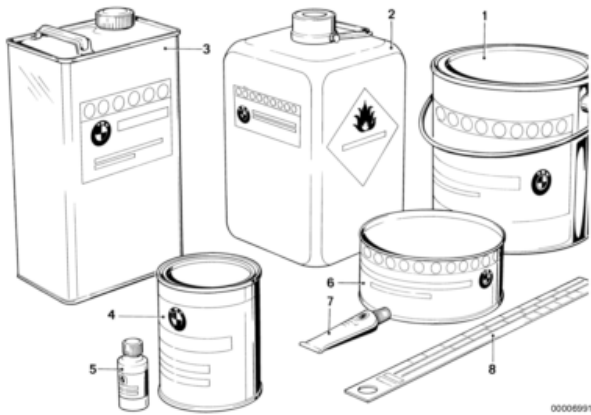
00006987

Nr	Denominazione parte	Note	Qu	DIP	DFP	Ct	Ca	Gu	Numero categorico	Ro	IT
01	METALLIC VERNICE A SPRAY SET ROT										
01	METALLIC VERNICE A SPRAY SET ROT	031/060	X						51 91 1 240 303	E	I
01	Metal.vernice a spray set classicsschwarz	162	X						51 91 2 301 325	E	I
01	METALLIC VERNICE A SPRAY SET BERMUDABLAU	225	X						51 91 2 308 995	E	I
01	METAL.VERNICE A SPRAY SET YUKAGRUEN	248	X						51 91 2 322 104	E	I
01	METAL.VERNICE A SPRAY SET PERLSILBER	240	X						51 91 2 322 106	E	I
01	METALLIC VERNICE A SPRAY SET KOENIGSBLAU	270	X						51 91 2 323 030	E	I

**Tavola illustrata****51\_8101 MATITA PER RITOCCHI METALLIZZATA****6407299 0523 662 \* K589 (K1, K 100 RS) K 100 RS (0523,0533) ECE M**

00000000

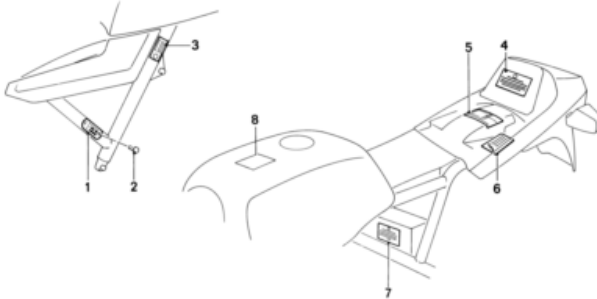
Nr	Denominazione parte	Note	Qu	DIP	DFP	Ct	Ca	Gu	Numero categorico	Ro	IT
01	METALLIC TUBO D.LACA SET BERMUDABLAU										
01	METALLIC TUBO D.LACA SET BERMUDABLAU	225	X						51 91 0 144 523	E	I
01	METALLIC TUBO D.LACA SET CLASSICSCHWARZ	162	X						51 91 0 144 525	E	I
01	METALLIC TUBO D.LACA SET KOENIGSBLAU	270	X						51 91 0 144 544	E	I
01	METALLIC TUBO D.LACA SET PERLSIBER	240	X						51 91 0 144 556	E	I
01	METALLIC TUBO D.LACA SET ROT	031/531	X						51 91 0 144 559	E	I
01	METALLIC TUBO D.LACA SET YUKAGRUEN	248	X						51 91 0 144 577	E	I
01	Set penn.rit.vern.carr.Polaris met.	2X12ML 060	X						51 91 0 302 216		I

**Tavola illustrata****51\_8102 RIEMPIITORE DI FONDO/STUCCO/ACCESSORI****6407299 0523 662 \* K589 (K1, K 100 RS) K 100 RS (0523,0533) ECE M**

Nr	Denominazione parte	Note	Qu	DIP	DFP	Ct	Ca	Gu	Numero categorico	Ro	IT
01	SPRAY NERO DI CONTROLLO	400ML	X						51 91 1 052 231		I
02	ADDITIVO-SOFTFACE	1000ML	X						51 91 9 057 929		I
03	DILUENTE RAPIDO										
03	DILUENTE RAPIDO	5000ML	X						51 91 9 057 939		I
03	DILUENTE NORMAL	1000ML	X						51 91 9 057 940	E	I
03	DILUENTE NORMAL	5000ML	X						51 91 9 057 941		I
03	DILUENTE LENTO	5000ML	X						51 91 9 057 942		I
<b>Per veicoli con</b>											
VERSIONE PER GRAN BRETAGNA											
04	HS-HD VERNICE TRASPAR.	Y736A = Non 1000ML	X						51 91 0 006 756	E	I
05	Detergente per vernice media										
05	Detergente per vernice media	945 ML M-83	X						51 91 1 052 624	E	I
05	POLISH	945 ML M-82	X						51 91 1 052 626	E	I
05	PASTA LUCIDATRICE	375ML	X						51 91 9 061 458		I
06	HS Fondo a spruzzo di poliestere	1500G	X						51 91 1 052 517	E	I
07	Indurente per stucco multiuso	160G	X						51 91 9 057 928	E	I

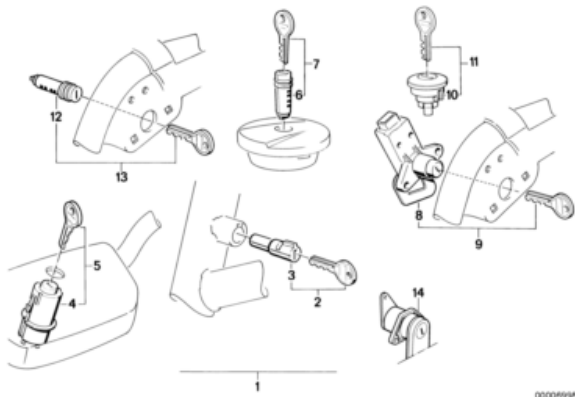
Codice	Denominazione	Note
Y736A	VERSIONE PER GRAN BRETAGNA	Non



**Tavola illustrata****51\_8103 TARGHETTA TIPO/CARTELLINO****6407299 0523 662 \* K589 (K1, K 100 RS) K 100 RS (0523,0533) ECE M**

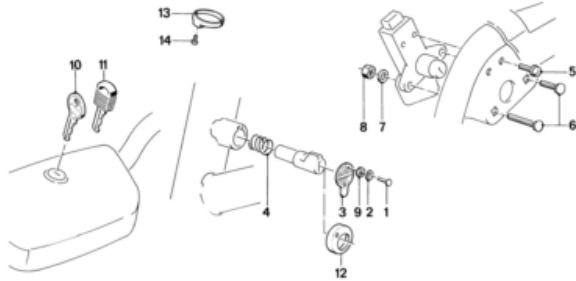
00006996

Nr	Denominazione parte	Note	Qu	DIP	DFP	Ct	Ca	Gu	Numero categorico	Ro	IT
01	TARGA IDENTIFICAZIONE IN BIANCO	AG	1						71 21 2 312 791		
02	Rivetto	3,2	2						51 14 2 301 598		
03	TARGA "ECE SIGLA DI PROVA"		1						71 21 2 310 993		
04	TARGA "ORIGINAL BMW TEILE"										
04	TARGA "ORIGINAL BMW TEILE"	D/ENGL/FR/ITA	1						51 14 2 121 173		
04	TARGA "ORIGINAL BMW TEILE"		1						51 14 2 121 174		
06	TARGA "IMPIANTO TSZ"		1						71 21 2 122 014		
07	TARGA "BATTERIA"	20AH	1						51 14 1 459 228		
08	Targhetta										
08	Targhetta	HELM	1						51 14 1 453 617		
08	TARGA "BENZINA SUPER SENZA PIOMBO"	DEUTSCH/ENGL.	1						71 21 1 341 612		
08	TARGA "BENZINA SUPER SENZA PIOMBO"	ENGLISCH	1						71 21 2 122 056		
<b>Codice</b>	<b>Denominazione</b>										
Y732A	VERSIONE PER CANADA	Non									

**Tavola illustrata****51\_8104 SERIE DI SERRATURE****6407299 0523 662 \* K589 (K1, K 100 RS) K 100 RS (0523,0533) ECE M**

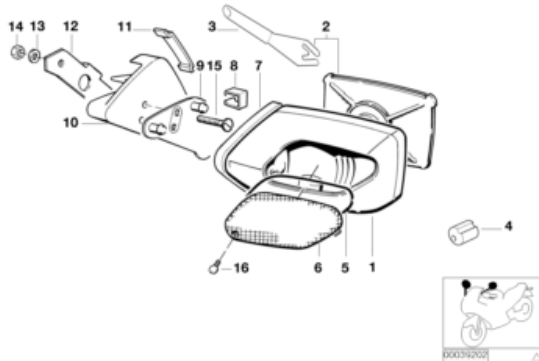
00006996

Nr	Denominazione parte	Note	Qu	DIP	DFP	Ct	Ca	Gu	Numero categorico	Ro	IT
01	SERIE DI SERRATURE		1						51 25 2 309 155		
06	CILINDRO DI CHIUSURA CON CODE		1						51 25 1 455 108		
07	Cil.di chiusura con chiave		1						51 25 1 455 109		
08	CILINDR.CHIUSUR.P.SEDILI DIVANO CON CODE		1						51 25 1 453 655		
09	CILINDR.CHIUSUR.P.SEDILI DIVANO		1						51 25 1 453 653		
12	CILINDRO DI CHIUSURA CON CODE		1						51 25 1 455 108		
13	Cil.di chiusura con chiave										
13	Cil.di chiusura con chiave		1						51 25 1 455 109		
13	Carter		1						51 25 2 308 125		
14	Carter		1						51 25 2 308 125		

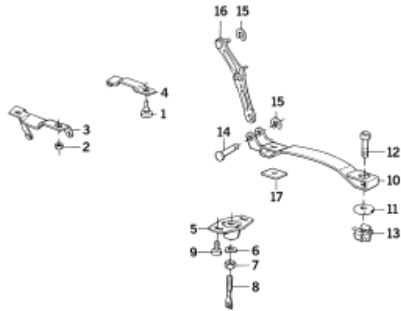
**Tavola illustrata****51\_8105 SERIE DI SERRATURE****6407299 0523 662 \* K589 (K1, K 100 RS) K 100 RS (0523,0533) ECE M**

00006999

Nr	Denominazione parte	Note	Qu	DIP	DFP	Ct	Ca	Gu	Numero categorico	Ro	IT
05	Vite		2						51 25 1 453 383		
06	Vite a testa rotonda e piatta										
06	Vite a testa rotonda e piatta	M5X16	1						07 11 9 910 417		
06	Vite a testa rotonda e piatta	M5X30	1						07 11 9 910 418		
07	Piastra d'appoggio	5,3 ZNS	2						07 11 9 931 029		
08	Dado esagonale										
08	Dado esagonale	M5 ZNS 3	2						07 11 9 964 653	AE	
08	Dado esagonale	M5	2						07 11 9 905 710		
10	Chiave normale (pezzo grezzo)										
10	Chiave normale (pezzo grezzo)		X						51 25 1 233 554		
10	Chiave normale (codice)		X						51 25 1 233 898		
11	Chiave pieghevole (codice)										
11	Chiave pieghevole (codice)		X						51 25 1 453 645		
11	Chiave pieghevole (pezzo grezzo)		X						51 25 1 453 659		

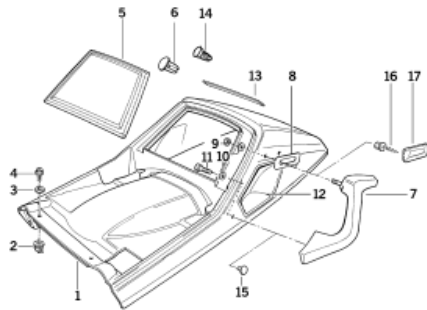
**Tavola illustrata****51\_8107 Specchio****6407299 0523 662 \* K589 (K1, K 100 RS) K 100 RS (0523,0533) ECE M**

Nr	Denominazione parte	Note	Qu	DIP	DFP	Ct	Ca	Gu	Numero categorico	Ro	IT
01	SPECCHIO AMMANNITO SINISTRA		1						46 63 2 325 821		
01	SPECCHIO AMMANNITO SINISTRA		1						46 63 2 325 822		
02	VETRO DELLO SPECCHIO FISSATO		2						46 63 2 307 640		
03	Clip		2						46 63 2 307 643		
04	Ammortizzatore		8						46 63 2 307 607		
05	Guarnizione		2						46 63 1 455 046		
06	CRISTALLO SINISTRA		1						46 63 1 453 001		
06	CRISTALLO SINISTRA		1						46 63 1 453 002		
07	Guarnizione		2						46 63 1 453 009		
08	Clip		6						46 63 1 455 047		
09	PIASTRA DI FISSAGGIO SINISTRA		1						46 63 2 309 801		
09	PIASTRA DI FISSAGGIO SINISTRA		1						46 63 2 309 802		
10	Adattatore sinistra		1						46 63 2 309 805		
10	ADATTATORE DESTRA		1						46 63 2 309 806		
11	Adattatore sinistra		1						46 63 2 309 807		
11	ADATTATORE DESTRA		1						46 63 2 309 808		
12	PIASTRA DI FISSAGGIO SINISTRA		1						46 63 2 309 791		
12	PIASTRA DI FISSAGGIO SINISTRA		1						46 63 2 309 792		
12	PIASTRA DI FISSAGGIO DESTRA		1						46 63 2 309 792		
13	ROSETTA ELASTICA	B5	6						07 11 9 932 047		
14	Dado esagonale		6						07 11 9 964 653	AE	
14	Dado esagonale	M5 ZNS 3	6						07 11 9 905 710		
14	Dado esagonale	M5	6						07 11 9 907 598		
15	Vite testa cil.	M5X50	6						07 11 9 907 598		
16	Vite testa cil.	M4X12	2						46 63 1 455 048		

**Tavola illustrata****52\_3683 Pezzi montabili sella****6407299 0523 662 \* K589 (K1, K 100 RS) K 100 RS (0523,0533) ECE M**

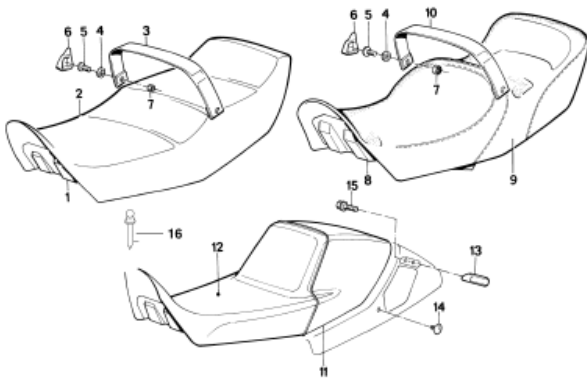
00007463

Nr	Denominazione parte	Note	Qu	DIP	DFP	Ct	Ca	Gu	Numero categorico	Ro	IT
01	SOSTEGNO DI GOMMA		9						52 53 1 230 319		
02	DADODI GABBIA	M6	5						07 12 9 926 512		
03	Cerniera		1						52 53 1 453 364		
04	Cerniera		1						52 53 1 455 122		
05	Suppporto di gomma		1						52 53 1 451 209		
06	ROSETTA ELASTICA		1						07 11 9 904 115		
07	Dado esagonale	M8-ZNS	1						07 11 9 922 856		E
08	DISPOSITIVO D'ARRESTO		1						52 53 1 451 212		
09	VITE A TESTA CILINDRICA CON PIASTRA	M6X16	5						46 51 2 311 713		
10	Staffa		1						52 53 1 451 213		
12	Vite a testa cilindrica	M6X25	2						07 11 9 919 532		
13	DADODI GABBIA	M6	2						07 12 9 926 511		
14	Bullone		1						52 53 1 450 691		
15	Rosetta di sicurezza										
15	Rosetta di sicurezza	5,0	1						07 11 9 932 832		
15	ANELLO DI SICUREZZA	D6,0	4						07 12 9 934 318		
16	Sostegno		1						52 53 1 451 650		

**Tavola illustrata****52\_3684 Parte posteriore****6407299 0523 662 \* K589 (K1, K 100 RS) K 100 RS (0523,0533) ECE M**

00007464

Nr	Denominazione parte	Note	Qu	DIP	DFP	Ct	Ca	Gu	Numero categorico	Ro	IT
01	Parte posteriore superiore ammannita		1						52 53 1 455 265		
02	Dado di scartamento		2						52 53 1 451 393		
03	RONDELLA DI GOMMA		2						46 61 1 236 899		
03	RONDELLA DI GOMMA		2						46 62 1 230 798		
04	Vite lenticolare di lamiera		2						07 11 9 901 179	AE	
04	Vite lenticolare di lamiera	ST4,2X19 ZN-SW	2						07 11 9 904 176		
04	Vite per lamiera	ST4,2X19-U2-C-H	2						52 53 1 455 219		
05	Coperchio		1								
06	RIBADINO AD ESPANSIONE		4						46 63 1 241 162		
06	RIBADINO AD ESPANSIONE		4						52 53 2 322 011		
06	Tappo di chiusura		4								
07	MANOPOLA AMMANNITA sinistra		1						52 53 1 455 115		
07	MANOPOLA AMMANNITA sinistra		1						52 53 1 455 116		
07	MANOPOLA AMMANNITA DESTRA		1						52 53 1 455 342		
08	Lamina		2						07 12 9 900 191	E	
09	DADO ESAGONALE A BLOCCAGGIO AUTOMATICO	M6	4						07 11 9 931 044		
10	Piastra d'appoggio	6,4	6						46 54 2 322 498		
11	Vite a testa cilindrica	M6X18	2						46 63 1 453 980		
13	NASTRI DI GUARNIZIONE	365X8X2MM	1						51 71 1 850 078		
14	Tappo di chiusura	D=3,7MM	2								

**Tavola illustrata****52\_3685 Sella****6407299 0523 662 \* K589 (K1, K 100 RS) K 100 RS (0523,0533) ECE M**

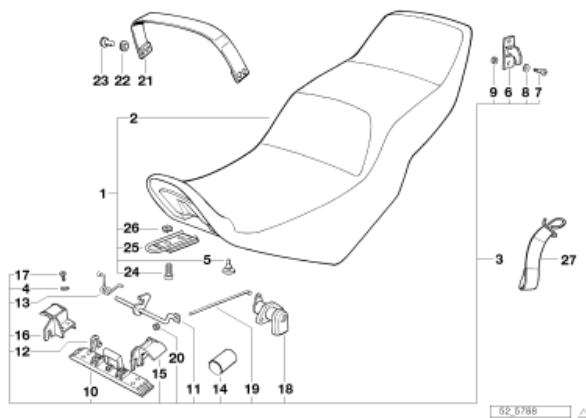
00007465

Nr	Denominazione parte	Note	Qu	DIP	DFP	Ct	Ca	Gu	Numero categorico	Ro	IT
	FG* 09/85										
01	Panchina a due posti										
01	Panchina a due posti	BERMUDABL.800MM	1						52 53 2 309 277	E	
01	Panchina a due posti	GRAU 800MM	1						52 53 2 309 278		
01	Panchina a due posti bassa	SCHWARZ 800MM	1						52 53 2 324 467		
02	RIVEST.SEDIL.VERSIONE SCHWARZ										
02	RIVEST.SEDIL.VERSIONE SCHWARZ		1						52 53 2 308 204	E	
02	RIVESTIMENTO SEDILE VERSIONE	GRAU	1						52 53 2 308 254	E	
02	RIVESTIMENTO SEDILE VERSIONE	BERMUDABLAU	1						52 53 2 308 640	E	
11	SEDILE MONOPOSTO	SCHWARZ	1						52 53 2 308 237	E	
12	RIVEST.SEDIL.VERSIONE SCHWARZ		1						52 53 2 308 240	E	
13	Copertura sinistra										
13	Copertura sinistra		1						52 53 1 456 075		
13	Copertura destra		1						52 53 1 456 076		
14	Rivetto		2						52 53 1 456 077		
15	Vite esagonale per lamiera	ST4,8X16-C-Z1	4						07 11 9 916 945		
16	Rivetto	4,8-4A	X						07 12 9 948 781		
<b>Codice</b>	<b>Denominazione</b>										
Y741A	VERSIONE PER FRANCIA	Non									
Y742A	VERSIONE PER JAPAN	Non									

## Tavola illustrata

## 52\_3686 SEDILI A DIVANO

6407299 0523 662 \* K589 (K1, K 100 RS) K 100 RS (0523,0533) ECE M



Nr	Denominazione parte	Note	Qu	DIP	DFP	Ct	Ca	Gu	Numero categorico	Ro	IT
01	SEDILI BASSI A DIVANO	760MM SCHWARZ	1						52 53 2 324 464		
<b>Per veicoli con</b>											
Sella doppia ad innesto alta											
02	RIVEST.SEDIL.VERSIONE SCHWARZ	X778A = Non	1						52 53 2 324 465	E	
SOLO PER RIPARAZIONE DAL CONCESSIONARIO											
03	KIT PER SEDILI A DIVANO	760MM	1						52 53 9 062 452	E	
04	Piastra d'appoggio	5,3 ZNS	4						07 11 9 931 029		
05	SOSTEGNO DI GOMMA		X						52 53 1 230 319		
05	SOSTEGNO DI GOMMA								52 53 1 236 128		I
05	Tampone	H=10	1						52 53 2 308 127		
06	Serratura dello sportello		2						07 11 9 907 627		
07	Vite testa cil.	M5X12	4						07 11 9 931 029		
08	Piastra d'appoggio	5,3 ZNS	8						07 11 9 922 038		
09	Dado esagonale	M5	4						51 25 2 308 117		
10	Chiusura		1						51 25 2 308 118		
11	DISPOSITIVO D'ARRESTO		1						51 25 2 308 112		
12	FIBBIA A MOLLA		2						51 25 2 308 121		
13	MOLLA GIREVOLE		1						51 25 2 308 123		
15	PEZZO DI SERRAGGIO SINISTRA		1						51 25 2 308 124		
16	PEZZO DI SERRAGGIO DESTRA		1						51 25 2 308 125		
18	Carter		1						51 25 2 308 122		
19	RAGGIO		1						07 12 9 922 452		
20	DADO ESAGONALE A BLOCCAGGIO AUTOMATICO	M4	1						07 11 9 920 067		
24	VITE A TESTA CILINDRICA CON PIASTRA	M6X16-Z1	2						52 53 2 308 366		
25	Staffa di chiusura		1						07 12 9 926 512		
26	DADODI GABBIA	M6	2						51 25 2 309 417		
27	Supporto		2								

Codice	Denominazione	
Y741A	VERSIONE PER FRANCIA	Non
Y742A	VERSIONE PER JAPAN	Non
X778A	Sella doppia ad innesto alta	Non



**Tavola illustrata****52\_3687 Placchetta****6407299 0523 662 \* K589 (K1, K 100 RS) K 100 RS (0523,0533) ECE M**

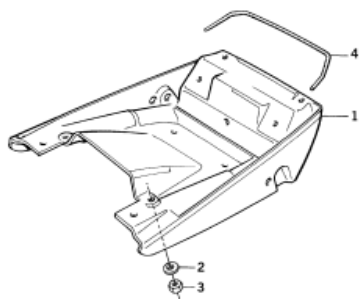
1

2— 25c  
 3— K75  
 4— K100  
 5— K1100  
 6— RS  
 7— RT  
 8— LT



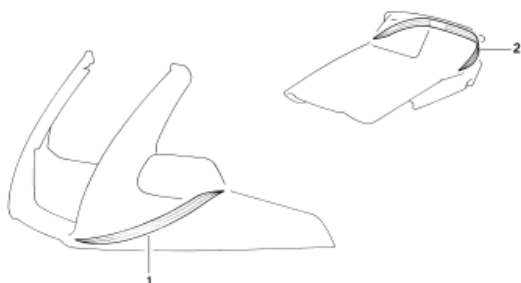
00001288

Nr	Denominazione parte	Note	Qu	DIP	DFP	Ct	Ca	Gu	Numero categorico	Ro	IT
01	Placchetta	D=60MM	1						52 53 7 686 464		
04	Placchetta	K100	1						51 14 1 453 152	E	
06	Placchetta	RS CR	1						51 14 1 453 153	E	
06	Placchetta	RS GOLD	1						51 14 2 322 855	E	

**Tavola illustrata****52\_3688 Parte posteriore****6407299 0523 662 \* K589 (K1, K 100 RS) K 100 RS (0523,0533) ECE M**

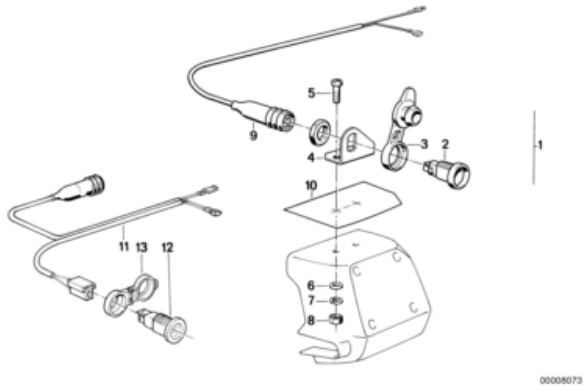
00007475

Nr	Denominazione parte	Note	Qu	DIP	DFP	Ct	Ca	Gu	Numero categorico	Ro	IT
01	Parte posteriore	SCHWARZ-MATT	1						52 53 1 453 608		
02	Piastra d'appoggio	6,4	4						07 11 9 931 044		
03	DADO ESAGONALE A BLOCCAGGIO AUTOMATICO	M6	4						07 12 9 900 191	AE	
03	DADO ESAGONALE A BLOCCAGGIO AUTOMATICO	M6-8-ZNS3	4						07 12 9 904 876		I
04	Guarnizione	215 MM	1						65 61 2 300 295		

**Tavola illustrata****52\_3689 Etichetta****6407299 0523 662 \* K589 (K1, K 100 RS) K 100 RS (0523,0533) ECE M**

00007477

Nr	Denominazione parte	Note	Qu	DIP	DFP	Ct	Ca	Gu	Numero categorico	Ro	IT
01	Etichetta gommata sinistra										
01	Etichetta gommata sinistra		1						51 14 1 455 895		
01	Etichetta gommata destra		1						51 14 1 455 896		
02	Etichetta		1						51 14 1 455 939	E	

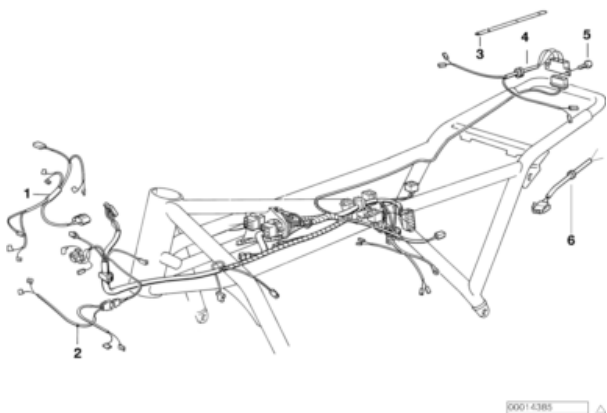
**Tavola illustrata****61\_0240 Kit di montaggio success., presa a spina****6407299 0523 662 \* K589 (K1, K 100 RS) K 100 RS (0523,0533) ECE M**

Nr	Denominazione parte	Note	Qu	DIP	DFP	Ct	Ca	Gu	Numero categorico	Ro	IT
02	Presa a spina		1						61 13 1 379 719		
03	Coperchio		1						61 12 2 303 574		
04	Supporto		1						61 13 2 315 421		
09	CORREDO DI CAVO PRESA A SPINA		1						61 12 2 315 359		

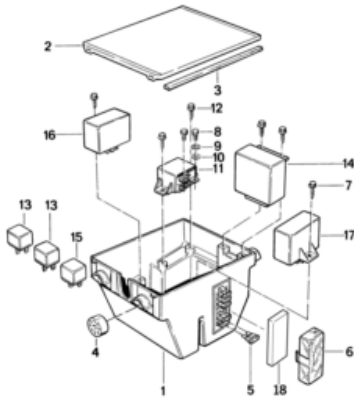
**Tavola illustrata**

61\_2714 Fascio cavi rivestimento anter./poster.

6407299 0523 662 \* K589 (K1, K 100 RS) K 100 RS (0523,0533) ECE M



Nr	Denominazione parte	Note	Qu	DIP	DFP	Ct	Ca	Gu	Numero categorico	Ro	IT
03	SOSTEGNO PER CAVO ACCELERATORE		2						61 13 1 459 790		
04	FASCIO D.CAV.FANALE POSTERIORE		1						61 12 1 459 130		
05	Vite	M4X12	2						63 23 1 459 108		

**Tavola illustrata****61\_2715 Scatola fusibili****6407299 0523 662 \* K589 (K1, K 100 RS) K 100 RS (0523,0533) ECE M**

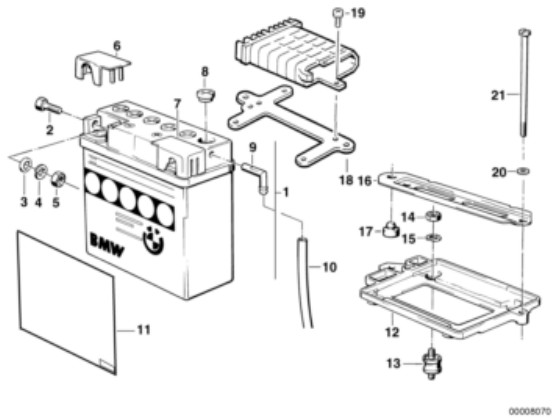
00005059

Nr	Denominazione parte	Note	Qu	DIP	DFP	Ct	Ca	Gu	Numero categorico	Ro	IT
01	Scatola fusibili		1						61 13 2 305 057		
02	Coperchio		1						61 13 1 459 155		
03	Guarnizione	190MM	1						61 13 1 459 181	E	
04	Supporto		4						51 16 1 459 064		
05	FUSIBILE	15A	X						61 13 1 372 626		
06	Copertura		1						61 13 2 305 058		
07	Vite		2						61 31 1 459 145	E	
08	Vite esagonale	M5X10	2						07 11 9 913 218		
09	ROSETTA DENTATA	A5,1	2						07 11 9 936 107		
10	Piastra d'appoggio	5,3 ZNS	2						07 11 9 931 029		
11	Relè motorino d'avviamento		1						61 31 1 459 008		
12	Vite		X						61 31 1 459 145	E	
13	Relais SOLO ADATTO PER ABS	ABS/ÖFFNER/BLAU	1						61 31 1 459 675		
14	Relais lampeggiatore		1						61 31 1 459 224		
15	Relais										
15	Relais	SCHLIEßER	5						61 31 1 459 677		
15	RELAIS DI SICUREZZA ABS SOLO ADATTO PER ABS		1						61 31 1 459 676		
17	APPARECCHIO D.VERIF.P.LAMPADE		1						61 31 1 459 003		
18	Guarnizione	180MM	1						46 63 2 307 115	E	

## Tavola illustrata

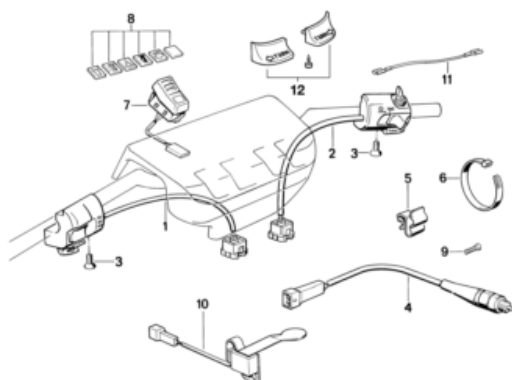
## 61\_2716 Batteria

6407299 0523 662 \* K589 (K1, K 100 RS) K 100 RS (0523,0533) ECE M



00008070

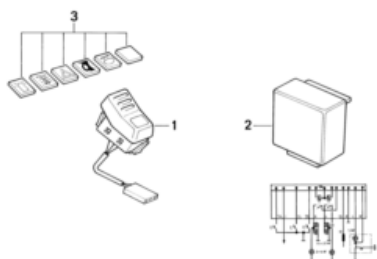
Nr	Denominazione parte	Note	Qu	DIP	DFP	Ct	Ca	Gu	Numero categorico	Ro	IT
01	BATTERIA VUOTA										
01	BATTERIA VUOTA	12V 25AH	1		09/92				61 21 1 459 650		I
01	Pacchetto acido batteria (6 bottigli)	25AH-30AH	1						61 21 9 056 972		I
02	Vite esagonale	M6X20	2						61 21 1 459 655		
03	Piastra d'appoggio	A6,4	2						61 21 1 459 657		
04	ANELLO ELASTICO	B6	2						61 21 1 459 658		
05	Dado esagonale	M6	2						61 21 1 459 656		
06	Cappuccio copertura		1						61 21 1 459 098		
07	Cappuccio copertura		1						61 21 1 459 099		
08	Tappo di chiusura		6						61 21 1 459 106		
09	RACCORDO TUBO FLESSIBILE		1						61 21 1 459 743		
10	Tubo flessibile	1000 MM	1						61 21 2 306 299		
12	Sostegno batteria	SCHWARZ	1		06/91				61 21 1 459 735		
13	Suppporto di gomma		4						61 21 2 305 050		
14	Dado esagonale	M6	4						07 11 9 905 543		I
15	Piastra d'appoggio										
15	Piastra d'appoggio	6,4	2						07 11 9 931 044		
15	ROSETTA ELASTICA	B6	4						07 11 9 932 099		
15	ROSETTA ELASTICA	B6-ZNS3	4						07 11 9 904 496		E
17	Tampone		1						61 21 1 459 087		
18	Supporto		1						61 21 2 310 595		
19	Vite a testa cilindrica	M5X12	3						07 11 9 920 004		
20	Piastra d'appoggio	A6,4-ZNS	4						07 11 9 931 018		
21	Vite	M6X178	2						61 21 1 459 734		

**Tavola illustrata****61\_2717 Interruttore****6407299 0523 662 \* K589 (K1, K 100 RS) K 100 RS (0523,0533) ECE M**

00008071

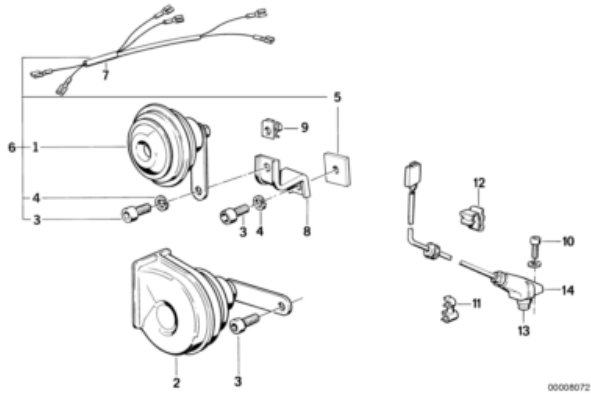
Nr	Denominazione parte	Note	Qu	DIP	DFP	Ct	Ca	Gu	Numero categorico	Ro	IT
01	Interruttore combinato sinistra		1						61 31 2 305 231		
02	Interruttore combinato destra		1						61 31 2 305 232		
03	VITE TESTA SCASATA CON CAL.	M4X12	2						07 11 9 928 426		
04	Interruttore		2						61 31 1 459 569		
05	MORSETTA FERMACAVO										
05	MORSETTA FERMACAVO	A=3,5 - 6,0MM	2						07 14 7 547 239		I
05	Fascetta		2						61 31 1 459 057	AE	
05	Clip di fissaggio	A=4,0 - 4,5MM	2						07 14 7 566 122		I
06	NASTRO PER CAVO	L=200MM/B=3,6MM	3						61 13 1 367 599		
07	INTERRUT.LAMPEGGIATORI DI PERICOLO										
07	INTERRUT.LAMPEGGIATORI DI PERICOLO		1						61 31 1 459 305		
07	Interruttore	ABS	1						61 31 1 459 700		
08	SIMBOLI MANOPOLO RISCADATO										
08	SIMBOLI MANOPOLO RISCADATO		X						61 31 1 459 360		
08	Clip senza simbolo		X						61 31 1 459 363		
08	SIMBOLI LAMPEGGIATORE DI SEGNALAZIONE		X						61 31 1 459 367		
08	SIMBOLO SISTEMA ANTIBLOCCAGGIO		X						61 31 1 459 703		
09	Vite a testa cilindrica	M5X8	1						12 31 2 322 411		
10	INTERRUTTORE LUCE DI STOP POSTERIORE		1						61 31 1 459 588		
12	Serie riparazione bottone indic. direz.		1						61 31 9 062 462		



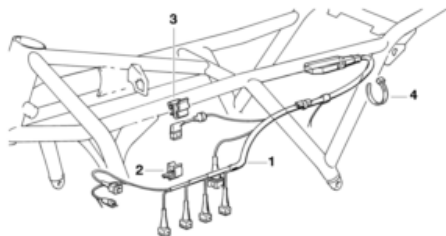
**Tavola illustrata****61\_2721 CORR.D.MONTAGG.LAMPEGGIAT.D'ALLARME****6407299 0523 662 \* K589 (K1, K 100 RS) K 100 RS (0523,0533) ECE M**

00008089

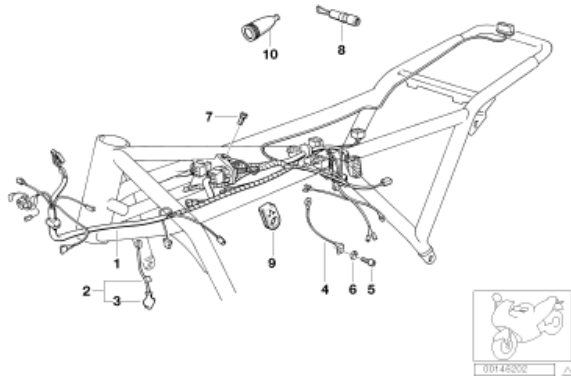
Nr	Denominazione parte	Note	Qu	DIP	DFP	Ct	Ca	Gu	Numero categorico	Ro	IT
01	INTERRUT.LAMPEGGIATORI DI PERICOLO		1						61 31 1 459 305		
02	Relais lampeggiatore		1						61 31 1 459 224		
03	SIMBOLI LAMPEGGIATORE DI SEGNALAZIONE		1						61 31 1 459 367		

**Tavola illustrata****61\_2723 AVVIS.ACUST.****6407299 0523 662 \* K589 (K1, K 100 RS) K 100 RS (0523,0533) ECE M**

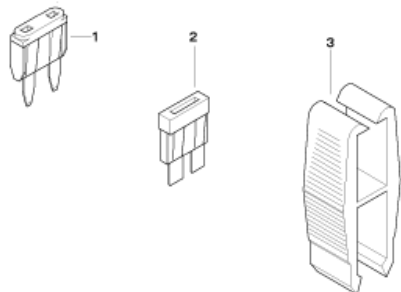
Nr	Denominazione parte	Note	Qu	DIP	DFP	Ct	Ca	Gu	Numero categorico	Ro	IT
02	Avvisatore acustico		1						61 33 1 371 914	A	
02	Avvisatore acustico	FIAMM 410HZ	1						61 33 7 163 972	E	
02	Avvisatore acustico	FIAMM 410HZ	1						61 33 7 163 975		
02	Avvisatore acustico	FIAMM 510HZ	1						07 11 9 915 068		
03	Vite Esagonale con Rondella	M8X16-Z4-1	2						07 12 9 922 705		
09	DADO ESAGONALE A BLOCCAGGIO AUTOMATICO	M6	2						07 14 7 547 239		I
12	MORSETTA FERMACAPO	A=3,5 - 6,0MM	1						61 31 1 459 030		
13	Anello di tenuta		1						61 31 1 459 964	E	
14	Generatore d'impulso tachimetro		1						61 31 2 305 839		
14	Generatore d'impulso tachimetro		1						61 31 1 354 400		
--	Bussola in gomma		1						61 13 1 357 090		
--	BUSSOLINA D.CONTATTO PIANA	B=3,7MM/L=14MM	1						61 13 1 357 903		
--	Scatola del connettore	2-POLIG	1								

**Tavola illustrata****61\_2724 FASCIO DE CAVI MOTORE****6407299 0523 662 \* K589 (K1, K 100 RS) K 100 RS (0523,0533) ECE M**

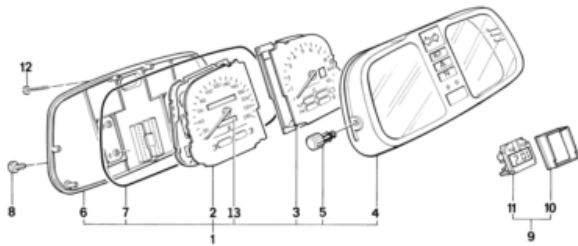
Nr	Denominazione parte	Note	Qu	DIP	DFP	Ct	Ca	Gu	Numero categorico	Ro	IT
- 01	FASCIO DE CAVI MOTORE		1						61 11 2 305 554	E	
01	FASCIO DE CAVI MOTORE		1						61 11 2 305 557		
- 03	MORSETTA FERMACAVO		5						07 14 7 547 239		I
03	MORSETTA FERMACAVO	A=3,5 - 6,0MM	5						61 31 1 459 057	AE	
03	Fascetta		5						07 14 7 566 122		I
03	Clip di fissaggio	A=4,0 - 4,5MM	5						07 14 7 566 122		I
- 04	NASTRO PER CAVO		1						32 41 1 112 282		
04	NASTRO PER CAVO	120MM	1						32 41 1 112 282		
04	NASTRO PER CAVO	L=200MM/B=3,6MM	X						61 13 1 367 599		

**Tavola illustrata****61\_2725 Fascio di cavi telaio****6407299 0523 662 \* K589 (K1, K 100 RS) K 100 RS (0523,0533) ECE M**

Nr	Denominazione parte	Note	Qu	DIP	DFP	Ct	Ca	Gu	Numero categorico	Ro	IT
01	Fascio di cavi telaio		1						61 11 2 305 021		
01	Fascio di cavi telaio		1						61 11 2 305 022		
01	Fascio di cavi telaio / ABS		1						61 12 1 459 120	E	
02	CORREDO CAVO PRESSIONE OLIO		1						61 13 1 363 318		
03	CAPPELLOT.D.PROTEZIONE		1						61 12 1 244 577		
04	CAVO DI BATTERIA NEGATIVO		1								
05	Vite esagonale		1						07 11 9 913 412	AE	
05	Vite esagonale	M6X14	1						07 11 9 906 172		
05	Vite testa cilindrica		1								
06	ROSETTA ELASTICA		1						07 11 9 904 496	AE	
06	ROSETTA ELASTICA	B6-ZNS3	1						07 11 9 932 099		
06	ROSETTA ELASTICA	B6	1						07 11 9 915 021		
07	Vite Esagonale con Rondella	M6X16-Z3-2	1						61 13 1 459 066		
09	Isolante per cavi		1						61 13 1 459 048		
10	CAPPELLOT.D.PROTEZIONE		1								

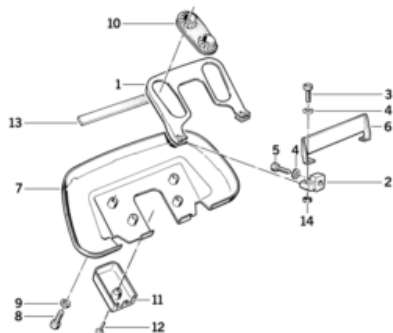
**Tavola illustrata****61\_2726 Fusibili****6407299 0523 662 \* K589 (K1, K 100 RS) K 100 RS (0523,0533) ECE M**

Nr	Denominazione parte	Note	Qu	DIP	DFP	Ct	Ca	Gu	Numero categorico	Ro	IT
02	FUSIBILE										
02	FUSIBILE	7,5A	X						61 13 1 370 987		
02	FUSIBILE	15A	X						61 13 1 372 626		
02	FUSIBILE	10A	X						61 13 1 386 627		
02	FUSIBILE	4A	X						61 13 8 364 594		
03	ARPIONE FUSIBILE		1						61 13 1 379 583		

**Tavola illustrata****62\_0532 STRUMENTI****6407299 0523 662 \* K589 (K1, K 100 RS) K 100 RS (0523,0533) ECE M**

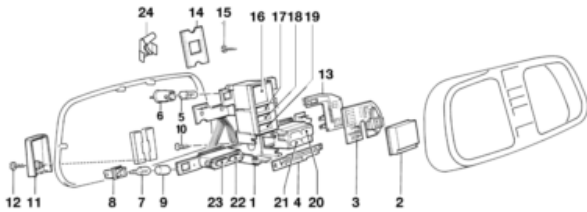
00005265

Nr	Denominazione parte	Note	Qu	DIP	DFP	Ct	Ca	Gu	Numero categorico	Ro	IT
01	Combinazione strumenti										
01	Combinazione strumenti	KM/H	1						62 11 2 305 257	E	
01	Combinazione strumenti	MP/H	1						62 11 2 305 258		
02	TACHIMETRO										
02	TACHIMETRO	KM/H	1						62 11 2 305 270		
02	TACHIMETRO	MP/H	1						62 11 2 305 271		
03	Contagiri		1						62 11 2 305 265		
04	Carter		1						62 11 1 459 919		
05	BOTTONE		1						62 11 1 459 244		
06	Coperchio del carter		1						62 11 1 459 930		
07	Guarnizione		1						62 11 1 459 232		
08	Vite Esagonale con Rondella	M6X12-Z3-2	4						07 11 9 915 014		
10	Telaio		1						62 11 1 459 235		
11	OROLOGIO		1						62 11 1 459 368		
12	Vite lenticolare di lamiera		9						62 11 1 459 896		
13	CONTACHILOMETRI GIORNALIERO		1						62 11 2 305 175		

**Tavola illustrata****62\_0533 Portastrumenti****6407299 0523 662 \* K589 (K1, K 100 RS) K 100 RS (0523,0533) ECE M**

00005256

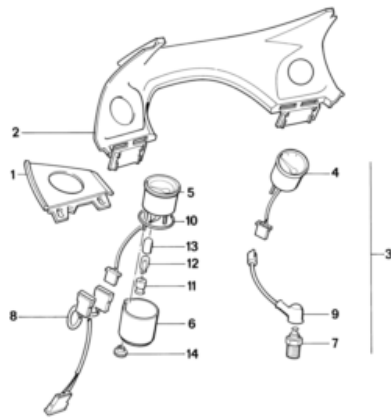
Nr	Denominazione parte	Note	Qu	DIP	DFP	Ct	Ca	Gu	Numero categorico	Ro	IT
01	Supporto		1						62 21 1 459 215		
02	Sostegno sinistra										
02	Sostegno sinistra		1						62 21 2 305 025		
02	Sostegno destra		1						62 21 2 305 026		
03	Vite a testa cilindrica	M6X16	2						07 11 9 919 801		
04	ROSETTA ELASTICA										
04	ROSETTA ELASTICA	B6-ZNS3	2						07 11 9 904 496	AE	
04	ROSETTA ELASTICA	B6	2						07 11 9 932 099		
05	Vite a testa cilindrica	M6X20	2						07 11 9 919 802		
06	Sostegno		1						32 73 1 454 066		
07	Copertura										
07	Copertura		1						62 21 1 459 219		
	solo in collegamento con										
--	Supporto		1						62 21 1 459 215		
--	Guarnizione	140X15X4MM	1						62 21 1 459 438		
--	Guarnizione	60X15X4	1						62 21 1 459 439		
08	Vite a testa cilindrica	M6X16	6						07 11 9 919 801		
09	ROSETTA ELASTICA	B6 SW	6						07 11 9 932 073		
10	Amortizzatore		2						62 21 1 459 252		
13	Guarnizione										
13	Guarnizione	140X15X4MM	1						62 21 1 459 438		
13	Guarnizione	60X15X4	2						62 21 1 459 439		
14	Dado esagonale	M6	2						07 11 9 905 543		I

**Tavola illustrata****62\_0534 COMBINAZIONE STRUMENTI-PEZZI SINGOLO****6407299 0523 662 \* K589 (K1, K 100 RS) K 100 RS (0523,0533) ECE M**

62\_5862

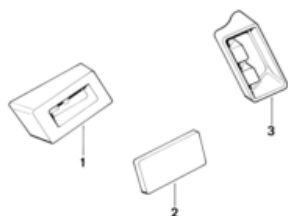
Nr	Denominazione parte	Note	Qu	DIP	DFP	Ct	Ca	Gu	Numero categorico	Ro	IT
01	PIASTRA DI CIRCUITO		1						62 11 1 459 903		
03	PIASTRA DI CIRCUITO INDICATORE MARCE		1						62 11 1 459 238		
04	PIASTRA DI CIRCUITO	TACHOMETER	1						62 11 1 459 921		
05	LAMPADA A INCANDESCENZA	12V 4W	2						07 50 9 063 576		
06	Portalampada		2						62 14 8 680 130		
07	LAMPADA A INCANDESCENZA	W3W	X						07 11 9 905 358		
08	Portalampada		X						62 11 1 356 714		
09	LAMPADA A INCANDESCENZA	12V 3W GRÜN	5						62 11 1 459 897		
10	VITE A TESTA PIANA	M4X8	2						07 11 9 928 100	E	
11	Copertura		1						62 11 1 459 473		
12	Vite lenticolare di lamiera	ST3,9X13	1						07 11 9 907 720		
13	PIASTRA DI CIRCUITO	KRAFTSTOFFANZ.	1						62 11 1 459 549		
14	Guarnizione		1						62 11 1 459 579		
15	Vite	L=16MM	6						62 11 1 459 898		
16	Simbolo di controllo	GRUEN	1						62 11 1 459 638		
17	Simbolo di controllo	BLAU	1						62 11 1 459 637		
18	Simbolo di controllo	ROT	1						62 11 1 459 636		
19	Simbolo di controllo	GRUEN	1						62 11 1 459 639		
20	Simbolo di controllo	ROT	3						62 11 1 459 643		
21	Simbolo di controllo	GELB	1						62 11 1 459 642		
22	Simbolo di controllo	ROT	1						62 11 1 459 643		
23	Simbolo di controllo		1						62 11 1 459 706	E	
24	MOLLA DI CONTATTO		2						62 11 1 459 487		



**Tavola illustrata****62\_0535 STRUMENTI SUPPLEMENTARI****6407299 0523 662 \* K589 (K1, K 100 RS) K 100 RS (0523,0533) ECE M**

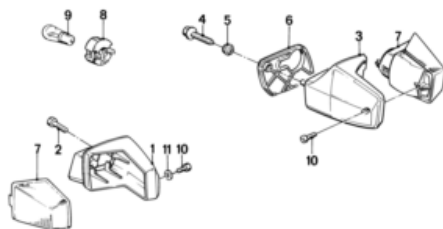
00005273

Nr	Denominazione parte	Note	Qu	DIP	DFP	Ct	Ca	Gu	Numero categorico	Ro	IT
01	Copertura sinistra										
01	Copertura sinistra		1						46 63 1 453 937		
01	Copertura destra		1						46 63 1 453 938		
03	CORR.D.MONTAGG.STRUMENTI SUPPLEMENTARI										
03	CORR.D.MONTAGG.STRUMENTI SUPPLEMENTARI		1						62 13 1 459 963	E	
03	CORR.D.MONTAGG.STRUMENTI SUPPLEMENTARI		1						62 13 2 325 549	E	
	CONSISTE DE										
04	TELETERMOMETRO		1						62 13 2 305 069	E	
05	MISURATORE DI CARBURANTE		1						62 13 2 305 068	E	
06	Copertura		2						62 13 1 459 609		
07	Rilevatore temperatura-acqua		1						62 16 2 325 348		
08	CORREDO D.CAVO STRUMENTI SUPPLEMENTARI		1						61 12 1 459 488		
09	CORREDO D.CAVO STRUMENTI SUPPLEMENTARI		1						61 12 1 459 511		
10	Anello di tenuta		2						62 13 1 243 100		
11	Portalampada		2						62 13 1 459 259		
12	LAMPADA A INCANDESCENZA	12V 2W	2						07 11 9 978 279		
13	Cappuccio		2						62 13 1 459 260		
14	Dado zigrinato		4						62 13 1 459 257		

**Tavola illustrata****63\_0383 Riflettori****6407299 0523 662 \* K589 (K1, K 100 RS) K 100 RS (0523,0533) ECE M**

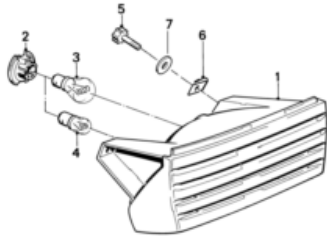
00006539

Nr	Denominazione parte	Note	Qu	DIP	DFP	Ct	Ca	Gu	Numero categorico	Ro	IT
01	Sostegno sinistra										
	<b>Per veicoli con Svizzera versioni</b>	= Sì									
01	Sostegno sinistra		1						63 14 2 305 045		
01	Sostegno destra		1						63 14 2 305 046		
02	Riflettore giallo		2						63 14 1 459 994		
03	Sostegno sinistra										
	<b>Per veicoli con Svizzera versioni</b>	= Sì									
03	Sostegno sinistra		1						63 14 2 305 037		
03	Sostegno destra		1						63 14 2 305 038		
<b>Codice</b>	<b>Denominazione</b>										
	Svizzera versioni	??									

**Tavola illustrata****63\_1267 Lampeggiatore****6407299 0523 662 \* K589 (K1, K 100 RS) K 100 RS (0523,0533) ECE M**

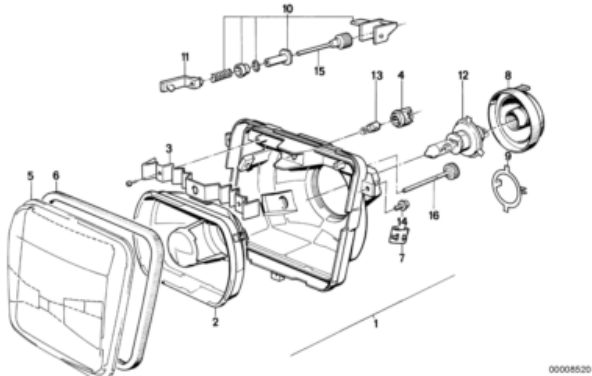
00008518

Nr	Denominazione parte	Note	Qu	DIP	DFP	Ct	Ca	Gu	Numero categorico	Ro	IT
03	SOSTEGNO POSTERIORE SINISTRA		1						63 23 1 459 327		
03	SOSTEGNO POSTERIORE SINISTRA		1						63 23 1 459 328		
03	SOSTEGNO POSTERIORE DESTRA		1						63 23 1 459 328		
04	Vite	30MM	2						63 23 1 453 216		
05	Tampone		2						52 53 1 453 213		
06	Appoggio sinistra		1						63 23 1 453 437		
06	Appoggio sinistra		1						63 23 1 453 438		
06	SUPPORTO DESTRA		1						63 23 1 453 438		
07	Lampeggiatore	ULO	2						63 23 1 459 050		
08	Portalampada		2						63 23 1 459 107		
08	Portalampada	ULO	2						63 23 1 459 107		
08	Portalampada	HELLA	2						63 23 1 459 413		
09	LAMPADA A INCANDESCENZA		2						63 21 7 160 789		
09	LAMPADA A INCANDESCENZA	P12V/21W	2						63 21 7 160 789		
09	Lampadina Longlife	12V 21W	2						63 21 6 926 920	E	
10	Vite	M4X12	2						63 23 1 459 108		

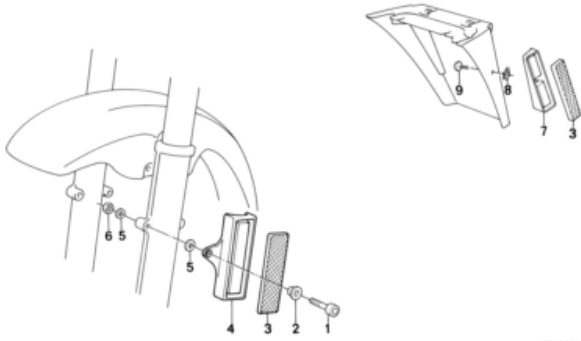
**Tavola illustrata****63\_1268 Luce posteriore****6407299 0523 662 \* K589 (K1, K 100 RS) K 100 RS (0523,0533) ECE M**

00008519

Nr	Denominazione parte	Note	Qu	DIP	DFP	Ct	Ca	Gu	Numero categorico	Ro	IT
01	Luce posteriore		1						63 21 1 459 046		
02	Portalampada	ULO	2						63 23 1 459 107		
03	Lampadina Longlife										
03	Lampadina Longlife	12V 21W	1						63 21 6 926 920	E	
03	LAMPADA A INCANDESCENZA	P12V/21W	1						63 21 7 160 789		
04	LAMPADA A INCANDESCENZA	12V 10W	1						07 11 9 905 337		
05	VITE A TESTA ZIGRINATA		2						71 60 1 231 263		
06	Dado di serraggio	M6-ZNS3	2						51 12 7 070 202		I
07	Piastra d'appoggio	6,4	2						07 11 9 936 425		

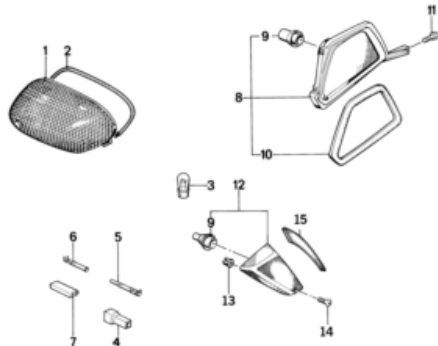
**Tavola illustrata****63\_1269 Faro****6407299 0523 662 \* K589 (K1, K 100 RS) K 100 RS (0523,0533) ECE M**

Nr	Denominazione parte	Note	Qu	DIP	DFP	Ct	Ca	Gu	Numero categorico	Ro	IT
01	Faro		1						63 12 2 305 350		
02	PARABOLA		1						63 12 2 305 559		
03	PARABOLA		1						63 12 1 459 112		
04	Portalampada		1						63 12 1 459 131		
05	VETRO DE DISPERSIONE		1						63 12 1 459 027		
06	Guarnizione		1						63 12 1 459 110		
07	MOLLA DI RITEGNO		6						63 12 1 459 113		
07	MOLLA DI RITEGNO		6						63 12 8 361 004		E
07	ARPIONE DI FARO		6						63 12 1 459 139		
08	Copertura		1						63 12 1 459 100		
09	MOLLA DI RITEGNO		1						63 12 1 459 470		
10	BILANCIERE		1						63 12 1 459 138		
11	SERIE DI PEZZI DI FISSAGGIO		1						63 12 1 459 139		
12	LAMPADA A INCANDESCENZA	H4	1						63 12 1 354 619		
13	LAMPADA A INCANDESCENZA	12V 4W	1						07 50 9 063 576		
14	Vite testa cil.		3						07 11 9 907 582		
14	Vite testa cil.	M5X12-Z1	3						07 11 9 907 595		E
14	Vite testa cil.	M5X12-Z3-1	3						63 12 1 459 772		
15	Vite di registrazione		1						63 12 1 459 779		
16	Vite di registrazione		1								
<b>Codice</b>	<b>Denominazione</b>										
Y734A	Versione per Australia	Non									
Y741A	VERSIONE PER FRANCIA	Non									

**Tavola illustrata****63\_1270 Riflettori****6407299 0523 662 \* K589 (K1, K 100 RS) K 100 RS (0523,0533) ECE M**

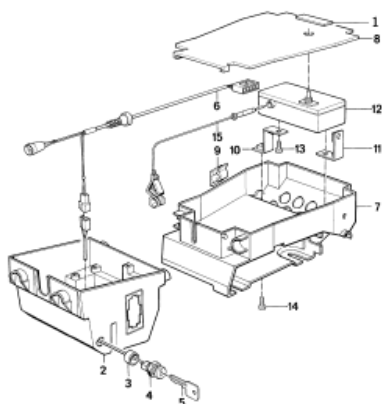
00008521

Nr	Denominazione parte	Note	Qu	DIP	DFP	Ct	Ca	Gu	Numero categorico	Ro	IT
	<b>Per veicoli con</b>										
	Svizzera versioni	= Sì									
01	Vite a testa cilindrica	M6X45	4						46 61 2 322 495		
02	Boccola		4						63 14 2 305 029		
— 03	Riflettore giallo										
03	Riflettore giallo		2						63 14 1 459 035		
	<b>Per veicoli con</b>										
	Svizzera versioni	= Sì									
03	Catarifrangente rosso		2						63 14 1 459 995		
04	Supporto		2						63 14 1 459 168		
05	Piastra d'appoggio	6,4	6						07 11 9 931 044		
— 06	DADO ESAGONALE A BLOCCAGGIO AUTOMATICO										
	<b>Per veicoli con</b>										
	Svizzera versioni	= Sì									
06	DADO ESAGONALE A BLOCCAGGIO AUTOMATICO	M6	4						07 12 9 900 191	AE	
06	Dado esagonale	M6-8-ZNS3	4						07 12 9 904 876		I
— 07	Sostegno sinistra										
	<b>Per veicoli con</b>										
	Svizzera versioni	= Sì									
07	Sostegno sinistra		1						63 14 2 305 037		
07	Sostegno destra		1						63 14 2 305 038		
<b>Codice</b>	<b>Denominazione</b>										
	Svizzera versioni	??									

**Tavola illustrata****63\_1274 Lampeggiatore****6407299 0523 662 \* K589 (K1, K 100 RS) K 100 RS (0523,0533) ECE M**

00006530

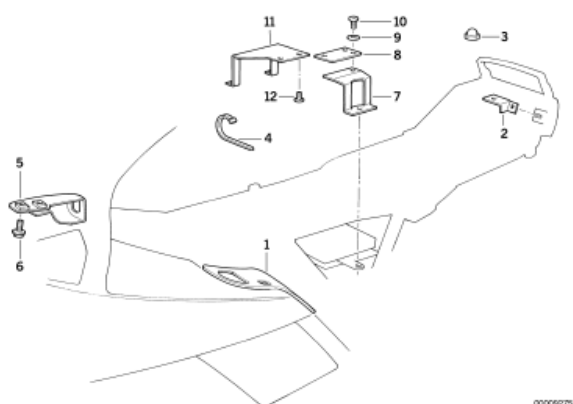
Nr	Denominazione parte	Note	Qu	DIP	DFP	Ct	Ca	Gu	Numero categorico	Ro	IT
01	CRISTALLO SINISTRA										
01	CRISTALLO SINISTRA		1						46 63 1 453 001		
01	CRISTALLO DESTRA		1						46 63 1 453 002		
02	Guarnizione		2						46 63 1 455 046		
03	LAMPADA A INCANDESCENZA										
03	LAMPADA A INCANDESCENZA	P12V/21W	2						63 21 7 160 789		
03	Lampadina Longlife	12V 21W	2						63 21 6 926 920		E
04	Scatola del connettore	2 POL.	2						61 13 1 369 747		
05	Spina tonda	D1,6/L=10,1	4						61 13 1 365 099		
06	BUSSOLA D'INNESTO CIRCOLARE	D1,6/L=11,7	4						61 13 1 371 607		
07	BUSSOLA DI CONTATTO		2						61 13 1 369 229		

**Tavola illustrata****65\_0324 sistemi antifurto****6407299 0523 662 \* K589 (K1, K 100 RS) K 100 RS (0523,0533) ECE M**

00000005

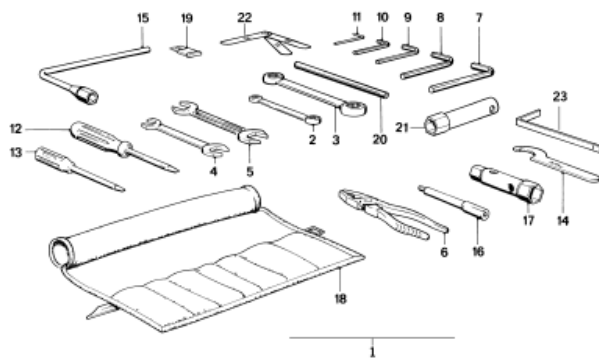
Nr	Denominazione parte	Note	Qu	DIP	DFP	Ct	Ca	Gu	Numero categorico	Ro	IT
01	Battuta		1						65 75 2 300 392	E	
04	Serratura		1						65 75 2 300 200	E	
05	Chiave (Code)										
05	Chiave (Code)		X						65 75 2 300 205	E	
05	CHIAVETTA (PEZZO GREZZO)		X						65 75 2 300 206	E	
06	CORREDO DI CAVO DISPOSITIVO ANTIFURTO		1						61 12 2 315 696	E	
12	Apparecchio di comando		1						65 75 2 315 540	E	



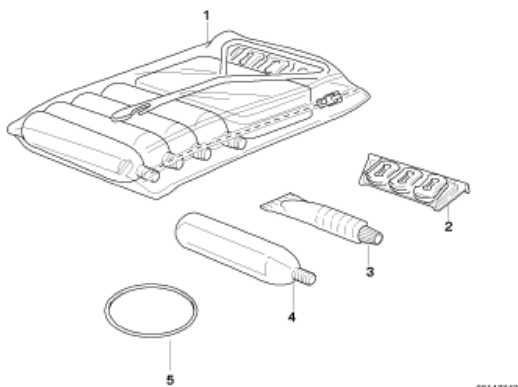
**Tavola illustrata****65\_0334 sistemi antifurto****6407299 0523 662 \* K589 (K1, K 100 RS) K 100 RS (0523,0533) ECE M**

00006275

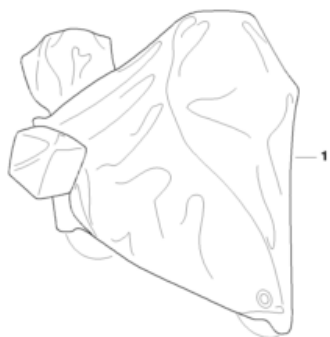
Nr	Denominazione parte	Note	Qu	DIP	DFP	Ct	Ca	Gu	Numero categorico	Ro	IT
04	NASTRO PER CAVO	L=200MM/B=3,6MM	8						61 13 1 367 599		
05	PIASTRINA DI FERMO		1						61 31 2 315 742	E	
06	Vite esagonale	M5X10	2						07 11 9 913 109		
07	SQUARDA DI SOSTEGNO SINISTRA		1						65 75 2 315 581	E	
08	Piastra di sostegno		1						65 75 2 315 582	E	
09	ROSETTA ELASTICA	B4	2						07 11 9 932 033		
10	Vite testa cil.	M4X8	2						07 11 9 906 407		
11	SQUADRA DI SOSTEGNO DESTRA		1						65 75 2 315 583	E	
12	Vite testa cil.	M4X6	4						07 11 9 907 657		

**Tavola illustrata****71\_0575 Utensili di bordo****6407299 0523 662 \* K589 (K1, K 100 RS) K 100 RS (0523,0533) ECE M**

Nr	Denominazione parte	Note	Qu	DIP	DFP	Ct	Ca	Gu	Numero categorico	Ro	IT
01	Utensili di bordo		1		08/91				71 11 2 315 450	E	
02	Chiave ad anello doppio	10X12	1						71 11 1 237 847		
03	Chiave ad anello doppio	17X19	1						07 11 9 905 325		
04	Chiave fissa doppia	10X13	1						07 11 9 999 117		
05	CHIAVE DOPPIA										
05	CHIAVE DOPPIA	17X19	1						07 11 9 999 100		
05	CHIAVE DOPPIA	16X18	1						07 11 9 999 127		
06	PINZA UNIVERSALE		1						71 11 1 103 092		
07	CHIAVE CON ESAGONO INCASSATO	8	1						71 11 1 237 849		
08	CHIAVE CON ESAGONO INCASSATO	6	1						71 11 1 237 850		
09	CHIAVE CON ESAGONO INCASSATO	5	1						71 11 1 237 851		
10	CHIAVE CON ESAGONO INCASSATO	4	1						71 11 1 237 852		
11	CHIAVE CON ESAGONO INCASSATO	3	1						71 11 1 237 853		
12	CACCIAVITE		1						71 11 1 179 629		
13	CACCIAVITE		1						71 11 9 090 147		
14	CHIAVE A GANCIO		1		08/91				71 11 2 315 446		
15	CHIAVE TUBULARE	17	1						71 11 1 240 891		
16	Prolungamento		1						71 11 1 240 892		E
17	CHIAVE PER CANDELE DI ACCENSIONE	22/18	1						71 11 2 303 416		
18	BORSA UTENSILI		1						71 11 2 300 063		
19	FUSIBILE										
19	FUSIBILE	7,5A	2						61 13 1 370 987		
19	FUSIBILE	15A	2						61 13 1 372 626		
23	Astina olio		1						71 11 2 316 195		

**Tavola illustrata****71\_0577 PORTA-ATTREZZI D.PRONTOSOCCORSO****6407299 0523 662 \* K589 (K1, K 100 RS) K 100 RS (0523,0533) ECE M**

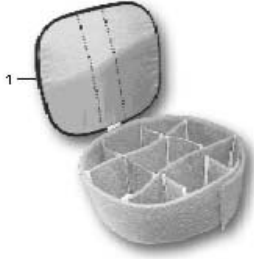
Nr	Denominazione parte	Note	Qu	DIP	DFP	Ct	Ca	Gu	Numero categorico	Ro	IT
01	Kit di riparazione pneumatici tubeless		1						71 11 2 332 083		I
02	TAPPO DI GOMMA		X						71 11 2 300 231		
03	COLLA		X						71 11 2 332 084		I
04	CARTUCCIA DEL GAS	16 G	X						71 11 2 300 236		I

**Tavola illustrata****77\_0372 Telone per copertura****6407299 0523 662 \* K589 (K1, K 100 RS) K 100 RS (0523,0533) ECE M**

**Nr** Denominazione parte  
01 Telone per copertura

**Note**

<b>Qu</b>	<b>DIP</b>	<b>DFP</b>	<b>Ct</b>	<b>Ca</b>	<b>Gu</b>	<b>Numero categorico</b>	<b>Ro</b>	<b>IT</b>
1						71 60 7 689 674		

**Tavola illustrata****77\_0373 Inserto Vario zaino****6407299 0523 662 \* K589 (K1, K 100 RS) K 100 RS (0523,0533) ECE M**

00131206

Nr	Denominazione parte	Note	Qu	DIP	DFP	Ct	Ca	Gu	Numero categorico	Ro	IT
01	Inserto Vario zaino		1						72 60 7 718 510		

Abbreviazioni	Significato	Traduzione
A	Austauschbar	sostituibile da n. cat. riga success.
AB	Airbag	Air bag
ABE	Allgemeine Betriebserlaubnis	Omologazione Generale
ABS	Anti-Blockiersystem	SISTEMA ANTIBLOCCAGGIO
AC	Air Conditioning	Climatizzatore
ACC	Adaptive Cruise Control	Regolazione adattabile di velocità
ACEA	Association des Constructeurs Europeens	Associazione costruttori
ACM	Accessory Control Menu	Accessorio pannello di comando
ACSM	Advanced Crash- and Safety Management	Sicurezza passiva
ADB	Aktive Differential Bremse	Freno differenziale attivo
ADS	Adaptive Drosselklappen-Steuerung	Controllo valvole a farfalla adattivo
AE	Austauschbar/Entfallen	Scambiabile/Eliminato
AEGS	Autarke Elektronische Getriebesteuerung	COMANDO ELETTRON. AUTARCHICO DEL CAMBIO
AFS	Active front steering	Sterzo attivo
AGD	Ansauggeraschdampfer	Silenziatore di aspirazione
AGM	Absorbing Glas Material	Batteria AGM al piombo
AGR	Abgasrückführung	Ricircolo gas di scarico
AGS	Adaptive Getriebesteuerung	Gestione adattativa del cambio
AHK	Anhangerkupplung	Gancio di rimorchio
AHL	Adaptive Head Light	Luce adattativa in curva
AHM	Anhanger-Modul	Modulo elettronica
AK	Ausgelagerter Kuhler	Radiatore in posiz. decentrata
AKF	Aktiv-Kohle-Filter	Filtro a carbone attivo
AKKS	Automatische Kuhlklappensteuerung	Comando sportello di refrigerazione
AKL	Adaptives Kurvenlicht	Luce adattativa in curva
AKS	Anpress-Kraft-Steuerung (Wischer)	COM.PRESS.DI ADERENZA DEL TERGICRISTALLO
ALC	Adaptive Light Control	Luce adattativa in curva
AM	Amplituden-Modulation	Procedura di modulazione
AMOEK	Ausgelagerter Motorolkuhler	Gestione termica
APM	Auxiliary Power Module	Elettronica di potenza suppl.
ARI	Autoradio-Info-System	RADIOGUIDA
ARS	Aktive Rollstabilisierung	Compensazione rollio
ASC	Automatische-Stabilitäts-Control	Controllo automatico di stabilità
ASC+T	ASC plus Traktionshilfe	CONTROLLO AUTOM.DELLA STABILITA/TRAZIONE
ASD	Active Sound Design	Impostazioni audio
AT	Austauschteil	Ricambio ricondizionato (AT)
ATC	Active torque control	Denominazione ripartitore di coppia
ATF	Automatic Transmission Fluid	Specifica per olio del cambio
AUC	Automatische Umluft Control	CONTROLLO AUTOM. CIRCOLAZIONE ARIA
AVM	Automatischer Video-Multiplexer	Sistema di assistenza per il conducente
AW	Arbeitswert	Unità di lavoro
AWE	Abweichungserlaubnis	Autorizzazione temporanea
B	Breite	Profondità
BC	Bordcomputer	Computer di bordo
BCU	Battery Change Unit	Convertitore DC
BEV	battery powered electric vehicle	Veicolo elettrico a batteria
BF	Beifahrer	Lato passeggero
BFA	Beifahrerairbag	Airbag passeggero
BFD	Brake Force Display	Brake Force Display
BKS	Bremsenkuhlschacht	Pozzetto raffreddamento freni
BMS-CII	BMW-Motorsteuerung C-Motor	Gestione motore
BMS-E	BMW Motorsteuerung E-Motor	Gestione motore
BMS-K	BMW Motorsteuerung K-Motor	Gestione motore
BPS	BMW Premium Selection	BMW Premium Selection (Marketing)
BSD	bit-serielle Datenschnittstelle	Modifiche CO2

<b>Abbreviazioni</b>	<b>Significato</b>	<b>Traduzione</b>
BT	Bildtafel	Quadro
BTE	Bild-Text-Einheit	Grafica con info utilizzo parti
BVA	Bremsverschleiss-Anzeige	Indicatore de usura dei freni
BVM	Behalterverpackungsmenge	Quantita imballaggio contenitore
Bi-Xenon	Abblend- und Fernlicht	Faro anabbagliante e abbagliante
CAK	Crash Aktive Kopfstutze	Poggiatesta attivo anteriore
CAN	Datenleitung-Bordelektronik	Cavo dati elettronica di bordo
CAS	Car Access System	Accesso comfort
CBC	Cornering Brake Control	Cornering Brake Control
CCC	Car Communication Computer	Car Communication Computer
CD	Compact Disc	Compact disc
CF	Compact Flash	Formato schede di memoria
CFK	Kohlefaserverstärkter Kunststoff	Fibra di carbonio
CHAMP	Central Headunit Multimedia Plattform	Multimediaplattform
CIC	Car Infotainment Computer	Communication Center
CID	Central Information Display	Central Information Display
CIS	Capacitive Interior Sensing	Riconoscimento occupazione sedile
CL	Comfort Line	Comfort Line
CSC	Cell Supervision Circuit	Centralina modulo batteria
CTM	Cabrio-Top-Modul	Modulo elettronica
CVM	Cabrio-Verdeck-Modul	Apparecchio di comando
CVT	Continuously Variable Transmission	Cambio automatico
CoC	Certificate of Conformity	Certificato di conformita CE
D	Durchmesser	Diametro
D1	Xenon-Licht	Luce Xenon
DAB	Digital Audio Broadcasting	Radio digitale
DBC	Dynamic Brake Control	Dynamic brake control
DC	Direct Current	Corrente continua
DDE	Digitale Diesel Elektronik	Elettronica digitale diesel
DFBS	Dieselfehlbetankungsschutz	Protez. contro riforn. con carb. errato
DFK	Doppel-Flachfederkontakt	Sistema ad innesto
DIN	Deutsche Industrienorm	NORME DI UNIFICAZIONE TEDESCHE
DKG	Doppelkupplungsgetriebe	Cambio M3
DME	Digitale Motor Elektronik	Elettronica digitale del motore
DOT	Department of Transportation	Ministero dei Trasporti USA
DPC	Dynamik Performance Control	Distribuzione della coppia motrice
DPF	Dieselpartikelfilter	Filtro antiparticolato
DS	Dichtungssatz	Corredo guarnizione
DSC	Dynamische Stabilitats Control	Controllo dinamico di stabilita
DSP	Digital Sound Processing	PROCESSORE DIGITALE SUONO
DTC	Dynamische Traktions Control	Regolazione antislittamento
DVD	Digital Versatile Disc	Digital Versatile Disc
DWA	Diebstahlwarnanlage	sistemi antifurto
DXC	Dynamic X Control	Regol. dinam. di marcia p. traz.integr
E	Entfallen	eliminato (non piu disponibile)
E-Masch.	E-Maschine	Motore elettrico
EBA	Einbauanleitung	Istruzioni per il montaggio
EC	Elektrochrom	TECNOLOG.ELETTROCROMICA
ECE	Economic Commission for Europe	versione specifica catalogo
EDC	Electronic Damper Control	Controllo elettronico ammortizzatori
EDH	Elektrischer Durchlauferhitzer	Riscaldatore
EG-BE	Europ. Gesamt-Betriebserlaubnis	Omologazione nell'UE
EH	Elektro-Hydraulisch	Comando elettro-idraulico
EKK	Elektrischer Klimakompressor	Compressore
EKP	Elektrische Kraftstoffpumpe	POMPA ALIMENTAZIONE DEL CARBURANTE

Abbreviazioni	Significato	Traduzione
ELA	Einzeleiter Abdichtung	Protez. antiumidita connettori
ELV	Elektrische Lenksaulenverriegelung	Bloccasterzo elettrico
EMCD	Electro-Magnetic Control Device	Hang-on Frizione
EMF	Elektromechanische Feststellbremse	Freno di stazion. elettromeccanico
EML	Elektronische Motorleistungs Regelung	Regol. elettronica potenza motore
EPB	Elektrische Parkbremse	Freno di parch. elettrico
EPROM	Erasable Programmable Read Only Memory	Chip memoria (Apparecchio di comando)
EPS	Electronic Power Steering	Sterzo con servosterzo elettrico
ESA	Electronic Suspension Adjustment	Regolazione elettronica ammortizzatori
ESD	Electrostatic Discharge	Scarica elettrostatica
ESL	Einschichtlackierung	Verniciatura
ETC	Electronic Toll Collection	Registratore di pedaggio autostradale
ETK	Elektronischer Teilekatalog	Catalogo pezzi di ricambio elettronico
EWB	Extended Wheel Base	Versione lunga
EWS	Elektronis+B181che Wegfahrsperr	Immobilizzatore elettronico
FAKRA	Normenausschuss Kraftfahrzeuge	Comitato per la normalizzazione veicoli
FBAS	Farbbild-Austast Synchronsignal	Segnale video a colori
FBD	Fernbedienung	Telecomando
FBM	Functional Bookmarks	Tasti funzione programmabili
FCD	Floating Car Data	Sistema di gest. traffico in tempo reale
FCKW	Fluorchlorkohlenwasserstoff -->R12	Clorofluorocarburi
FDC	Fahrdynamik Control	Sistema di trazione
FEM	Front Electronic Module	Apparecchio di comando
FG	Funktionsgruppe	Gruppo di funzione
FG ->	Ab Fahrgestellnummer	Numero di telaio
FGS	Fussgangerschutz	Protezione pedoni in caso di crash
FH	Fensterheber	Alzacristallo
FLA	Fernlichtassistent	Sistema di assistenza per il conducente
FRM	Fusssraum Modul	Centralina funzioni carrozzeria
FRU	Flat Rate Unit	Unita di lavoro
FSC	Freischaltcode	Codice di abilitazion
FU	Frisch-/Umluft	USCITA DELL'ARIA
FZD	Funktionszentrum Dach	Apparecchio d comando d carrozzeria
Funk	Funkfernbedienung	Funzione specchietto
GAL	Geschw.abh.Lautstarkeregelung	Regolaz. volume in funz. della velocita
GM	Grundmodul	MODULO BASE
GOeK	Getriebeolkuhler	Radiatore olio cambio
GPS	Global Positioning System	Sistema di navigazione
GSM	Global System for Mobile Communication	Sistemi di comunicazione
GTO	Gate Turn Off	Aprigarage
GWS	Gangwahlschaltung	Automatico
H2	Wasserstoff	Idrogeno
HA	Hinterachse	ASSALE POSTERIORE
HAG	Hinterachsgetriebe	Differenziale
HC	Heading Control	Sistema di assistenza
HD	Heavy Duty	Impiego in condizioni difficili
HDC	Hill-Descent-Control	Assistenza in discesa
HF	Hochfrequenz	Alta frequenza
HFM	Heissfilm-Luftmassenmesser	Contatore della massa d'aria
HG	Hauptgruppe	Gruppo principal
HP	High Performance	High Performance
HS	Handschtaltung	Interruttore manuale
HSD	High Speed Data	Trasmissione rapida dati
HSG	Hor-Sprech-Gerat	Citofono
HSR	Hinterachs-Schraglaufregelung	Assetto



Abbreviazioni	Significato	Traduzione
HUD	Head-Up Display	Head-up display
HV	High Voltage	Sistema alta tensione
HVS	Hochvoltspeicher	Accumulatore ad alto voltaggio
HWS	Hinweisschild	Targhetta
I	Übersetzungsverhältnis	Rapporto di trasmissione
I-ABS	Integral ABS	SISTEMA ANTIBLOCCAGGIO
IBOC	In Band On Channel	Radio digitale USA
IBS	Intelligenter Batteriesensor	Gestione batteria
ICM	Integrated Chassis Management	Apparecchio di comando
ICOM	Integrated Communication Optical Module	Integrated Communication Optical Module
ICS	Indoor communication system	Indoor communication system (Marketing)
IHKA	Integrierte Heiz-Klima-Automatik	Riscaldamento e climatizzazione aut. Int
IHKAF	Integrierte Heiz-Klima-Automatik + MF	IHKA CON MICROFILTRO
IHKR	Integrierte Heiz-Klima-Regelung	RI. DEL RISCALDAMENTO/CONDIZIONATORE
IHKRF	Integrierte Heiz-Klima-Automatik + MF	IHKA CON MICROFILTRO
IHR	Integrierte Heizungs-Regelung	REGOLAZIONE INTEGRATA DEL RISCALDAMENTO
IHRF	Integrierte Heizungs-Regelung plus MF	IHR CON MICROFILTRO
IKT	Informations-/Kommunikationstechnologie	Tecnologia di informazione/comunicazione
IMS	Instant Mobility System	Instant Mobility System
ISA	Innensternangriff	Tecnica a vite
ISIS	Integrated Service Information Server	Base HW per ETK e dati Service
ISO	Isolationsüberwachung	Controllo isolamento
ISPA	Integrated Service Processes Application	Sistema di programmazione da officina
ITS	Inflatable Tubular Structure	Airbag per la testa
Indi.	Individual	Individual
JCW	John Cooper Works	JCW
JPT	Junior Power Timer	Sistema di connessioni a spina
KA	Klimaanlage	Climatizzatore
KAFAS	Kamerabasierende Fahrerassistenzsysteme	Sistema di assistenza per il conducente
KAT	Katalysator	Catalizzatore
KBA	Kraftfahrt-Bundesamt	UFFICIO FEDERALE DELLA MOTORIZZAZIONE
KG	Kurbelgehäuse	Basamento
KKB	Komplettkabelbaum	Cablaggio completo
KM	Kühlmittel	Refrigerante
KSK	Kundenspezifischer Kabelbaum	CABLAGGIO SPECIFICO PER IL CLIENTE
KW	Kilowatt	CHILOWATT
KaFAS	Kamerabasierende Fahrerassistenzsysteme	Sistema di assistenza
Kompass	Digitale Kompassanzeige	Funzione specchietto
L	Länge	Lunghezza
LAZ	Lagerzeit	Periodo di sosta in magazzino
LBV	Lehnenbreitenverstellung	Regol. dinam. larghezza schienale
LCI	Life Cycle Impulse	Miglioria di modello
LCPA	LIN-Controlled Power Amplifier	Amplificatore di potenza
LDM	Langsdynamik-Management	Regol. dinam. di marcia p. traz.integr
LED	Light Emitting Diode	Diodo luminoso
LH	Left Hand	Lato sinistra
LHD	Left-Hand-Drive	Guida sinistra
LIN	Local Interconnection Network	Collegamento in rete di centraline
LMR	Leichtmetallrad	CERCHIO IN LEGA
LOM	Licht-Optik-Modul	Controllo batteria
LRR	Long Range Radar	Sistema radar
LSC	Leichtbauweise-Stahl-Compact	Struttura leggera
LSK	Laststrom-Kontakt	Sistema ad innesto
LVDS	Low Voltage Differential Signal	Trasmissione rapida dati
LVM	Lagerverpackungsmenge	Quantità imballaggio magazzino

Abbreviazioni	Significato	Traduzione
LWL	Lichtwellenleiter	Cavo onde luminose
LWR	Leuchtweitenregulierung	Regolazione portata fari
M	Manuelles Getriebe	Cambio manuale
MAK	Modular Automobil Kontakt	Sistema ad innesto
MAM	Mindestabnahmemenge	Quantita minima
MASK	Multimedia Audio System Kontroller	Controller sistema audio Multimedia
MCON	Multicontakt	Sistema ad innesto
MDK	Miniatur Doppelflachfeder Kontakt	Sistema di connessioni a spina
MF	Mikrofilter	MICROFILTRO
MFL	Multifunktionslenkrad	Volante multifunzionale
MFS	Multifunktions-Sitz	Allestimento interno
MFT	Multifunktionstrager	Sostegno
MID	Multi Information Display	DISPLAY MULTINFORMATIVO
MLK	Mini Lamellen Kontakt	Sistema di contatti ad innesto
MMC	Multimediachanger	DVD-Changer
MOST	Media Oriented System Transport	Sistema bus
MOeK	Motorolkuhler	Radiatore olio motore
MPQ	Micro-Power-Quadlock	Sistema ad innesto
MQS	Micro-Quadlock-System	Sistema ad innesto
MSA	Motor-Start/Stop-Automatik	Modifiche CO2
MULF	MOST-univers.Lade-/Freisprecheinrichtung	Impianto vivavoce e di ricarica
MU	Modelluberarbeitung	Miglioria di modello
NBK	Nytril-Butadien-Kautschuk	Elastomere
NOX	Stickoxid	Gas di scarico
NSD	Nachschalldampfer	Silenziatore terminale
NVC	Night Vision Camera	Night Vision Camera
NoS	No Stock	Componente non pres. nel magazzino cent.
OBD	On-Board-Diagnose	Sistema di diagnosi
OCS	Outdoor communication system	Outdoor communication system
OGW	Onboard-Diagnostic-Gateway	Attacco per diagnosi
PAV/PAX	Pneu Acrosach Vertical	Anello di sostegno pneumatico
PD	Paris-Dakar	Organizzazione rally
PDC	Park Distance Control	Park Distance Control
PDM	Power Distribution Module	Alimentazione corrente
PEB	Power Electronic Box	Elettronica di potenza
PEU	Power Electronics Unit	Distributore corrente
PGS	Passive Go Steuergerat	Riconoscimento guidatore
PI	Produktinformation	Informazione sul prodotto
PLATO	Planungstool	Tool di progettaz. accessori
PLCD	Permanent magnet Linear Contactless Displace	Sensore riconosc. accel. minimo
POI	Points of Interest	Punti di interesse
PT-Schr.	Markenname	Vite filettante per materiali sintetici
PTC	Positive Temperature Coefficient	Termistore
PTO	Power take off	Denominazione ripartitore di coppia
PTT	push to talk	Sistema di immissione vocale
QL	Quer- und Langsdynamik	Regolazione della dinamica di guida
R	Rechtslenker	Guida a destra
R12	FCKW-haltiges Kalttemittel	Liquido criogeno contenente cfc
R134A	FCKW-freies Kalttemittel	Liquido criogeno privo di cfc
RAL	Reichsausschuss fur Lieferbedingungen	RIFERIMENTO(NORMA) COLORE
RDC	Reifen-Druck-Control	Controllo pressione pneumatici (RDC)
RDS	Raddrehzahlsensor	Sensore numero di giri ruota
REM	Remote Equipment Module	Apparecchio di comando
REMA	Reversibler Elektromotorischer Aufroller	Arrotolatore cintura

Abbreviazioni	Significato	Traduzione
REP	Reparatursatz	Serie di riparazione
RFK	Ruckfahrkamera	Telecamera retromarcia
RFT	Run Flat Technologie	Pneumatici per marcia d'emergenza
RH	Right Hand	Lato destra
RHD	Right-Hand-Drive	Guida a destra
RHT	Retractable Hardtop	Hardtop abbassabile
RKLE	Rundumkennleuchte	Luce roteante
RLS	Regen-/Lichtsensor	Luce
ROC	Roll Over Control	Roll-bar
ROZ	Research-Oktanzahl	Qualità del carburante
RPA	Reifen-Pannen-Anzeige	Avvertimento di foratura
RS	Regensensor	Sensor di pioggia
RSC	Runflat System Component	Pneumatici per marcia d'emergenza
RSE	Rear Seat Entertainment	Kit di postmont. RearSeat Entertainment
RSI	Rear Seat Infotainment	Kit di postmont. RearSeat Entertainment
RWS	Richtwinkelsatz	Sist. di raddrizzatura carrozzeria
RZV	Ruhende Zundspannungsverteilung	Bobina d'accensione singola
SA	Sonderausstattung	Equipaggiamento speciale
SAF	Synthetic Axle Fluid	OLIO PER DIFFERENZIALE
SAF.	Semiaktives Fahrwerk	Regolazione della dinamica di guida
SAP	SIM Access Profile	Protocollo di trasmissione Bluetooth
SAV	Sports Activity Vehicle	Sports Activity Vehicle
SAW	Shielded access to Wireless LAN	Shielded Access to Wireless LAN
SAZ	Sonderausstattung Zubehor	Accessori per prototipi
SBA	Sensotronic Brake Actuation	Sistema frenante per versione ibrida
SBK	Sicherheitsbatterieklemme	Morsetto batteria
SBT	Service-Information BMW Technik	Service Information Tecnica
SCA	Soft-Close-Automatik	Soft-Close-Automatico
SCR	Selective Catalytic Reduction	Depurazione gas di sc. ossido di azoto
SDARS	Satellite Digital Audio Radio Service	Ricezione satellitare
SDB	Sicherheitsdatenblatt	Foglio dati di sicurezza
SG	Steuergerat	Apparecchio di comando
SGS	Sitzintegriertes Gurtsystem	SIST.DI CINTURE DI SICUR.INT.NEL sedile
SI	Service-Information	Informazione Serv.Assistenza
SIP	Schulungs- und Informationsprogramm	Progr. di addestramento e informazione
SKR	Sommerkomplettrad	Ruota estiva completa
SLK	Sensor Lamellen Kontakt	Sistema di contatti ad innesto
SLP	Stromlaufplan	Schema elettrico
SLS	Sekundarluftsystem	SISTEMA D'ARIA SECONDARIA
SMB	Subminiatur Version B	Sistema di innesto cavi antenna
SME	Speicher Management Elektronik	Centralina gestione memoria
SMG	Sequenzielles Manuelles Getriebe	Cambio meccanico sequenziale
SML	Seitenmarkierungsleuchte	Luce d posizione laterale
SOP	Start of Produktion	Inizio dell'impiego di serie
SPEG	Smart Power Electronics Gateway	Centralina funzioni carrozzeria
SRA	Scheinwerferreinigungsanlage	Lavaggio fari
SRD	Supply and Replenishment Dealership	Sistema di approvvigionamento pezzi
SRP	Service-Reparatur-Pakete	Pacchetti ripar.-assistenza
SRR	Short Range Radar	Sistema radar
SRS	Safety Restraint System / Airbag	Safety Restraint System / Airbag
SRT	Sun Reflective Technology	Pelle riflettente all'infrarosso
SSR	Sonnenschutzrollo	Tendina parasole avvolgibile
STV	Sitztiefenverstellung	Regol. profondità della sedia
SW	Schlüsselweite	Apertura della chiave
SZ	Sonderzubehor	Accessori speciali

Abbreviazioni	Significato	Traduzione
SZL	Schaltzentrum Lenksaule	Unita interruttori piantone dello sterzo
TCU	Telematics Control Unit	Telematics Control Unit
TI	Technische Information	informazioni tecniche
TIS	Technisches Informations System	Sistema informazioni tecniche
TLC	Time to Line Crossing	Sistema di assistenza per il conducente
TLL	Teilelebenslauf	Ciclo vita componenti
TMC	Traffic Message Channel	RADIOGUIDA
TPA	Telematik Plattform Accessory	Accessorio piattaforma telematica
TRSV	Top Rear Side View	Apparecchio di comando
TUV	Technischer Überwachungs Verein	Certificato produzione
UBS	Unterbodenschutz	PROTEZIONE DEL SOTTOPIANALE
UERSS	Überrollschutz	Roll-bar
UG	Untergruppe	Sottogruppo
ULF	Universelle Lade- u. Freisprecheinricht.	Dispositivo di carica e viva voce univ.
UPE	Unverbindliche Preisempfehlung	Prezzo suggerito
USB	Universal Serial Bus	Interfaccia PC universale
USIS	Ultraschall Innenraumschutz	Dispositivo d'allarme
VA	Vorderachse	Assale anteriore
VDC	Vertical Dynamic Control	Tecnica telaio
VDM	Vertikaldynamik Management	Regol. dinam. di marcia p. traz.integr
VF	Verkehrsfunk	RADIOGUIDA
VHT	Versenkbares Hardtop	Hardtop abbassabile
VICS	Vehicle Information & Communication System	Sistema di informazioni veicolo
VIN	Vehicle Identification Number	Numero di telaio
VMS	Vehicle Management System	Centralina BEV
VOC	Volatile Organic Compounds	Solvente organico volatile
VVM	Vorverpackungsmenge	Quantita preimballaggio
VVT	Variabler Ventiltrieb	Gestione valvole variabile
WAPU	Wasserpumpe	POMPA DELL'ACQUA
WBA	Warnblinkanlage	Lampeggiatore d'emergenza
WKR	Winterkomplettrad	Ruote complete invernali
WSA	Wechselsprechanlage	Interfonico
ZBE	Zentrales Bedienelement	iDrive Controller
ZFE	Zentrale Fahrzeug-Elektronik	Apparecchio di comando
ZGM	Zentrales Gateway Modul	Modulo Gateway
ZKE	Zentrale Karrosserie-Elektronik	Centralina funzioni carrozzeria
ZKW	Zizala Karl Wien	Fornitore sistemi di illuminazione
ZV	Zentralverriegelung	CHIUSURA CENTRALE
ZWSL	Zweischichtlackierung	Verniciatura

## Equipaggiamento

---

### Dati sul veicolo

Art.	Valore
Numero dell'autotelaio	6407299
Topo-Codice	0523
Tipo	K100RS (EUR)
Serie modelli E	K589 (VV)
Serie modello	K
Tipo di costruzione	
Guida	
Portiere	0
Motore	4-ZYL
Cilindrata	1.00
Potenza	74
Trazione	
Cambio	MECH
Colore	YUCAGRUEN METALLIC (662)
Imbottitura	( *)
Data di prod.	1990-02-28

### Equipaggiamento speciale

Codice	Denominazione (interfaccia)	Denominazione (EPC)
X566A	SA MOTORSPOILER SILBER	Spoiler motore
Y745A	LA ITALIEN	VERSIONE PER ITALIA